

UNIVERSITI SAINS MALAYSIA

Peperiksaan Semester Pertama
Sidang Akademik 2003/2004

September - Oktober 2003

ZCA 102/4 - Keelektrikan dan Kemagnetan

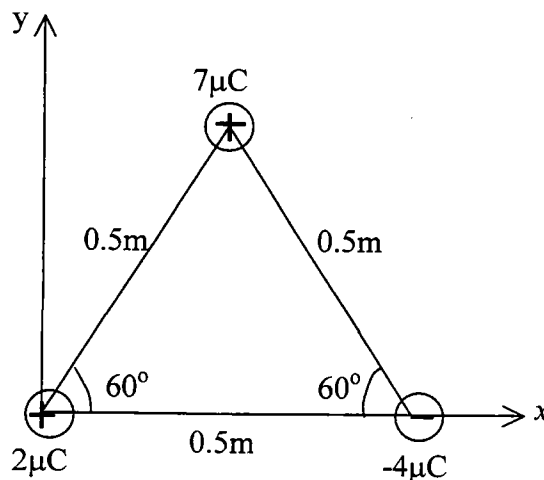
Masa : 3 jam

Sila pastikan bahawa kertas peperiksaan ini mengandungi **EMPAT** muka surat yang bercetak sebelum anda memulakan peperiksaan ini.

Jawab kesemua LIMA soalan. Kesemuanya wajib dijawab dalam Bahasa Malaysia.

Cas elektronik $e = 1.602 \times 10^{-19} \text{ C}$
Konstan Coulomb $k = 8.988 \times 10^9 \text{ N m}^2/\text{C}^2$
Ketelusan ruang bebas $\mu_0 = 4\pi \times 10^{-7} \text{ T m/A}$

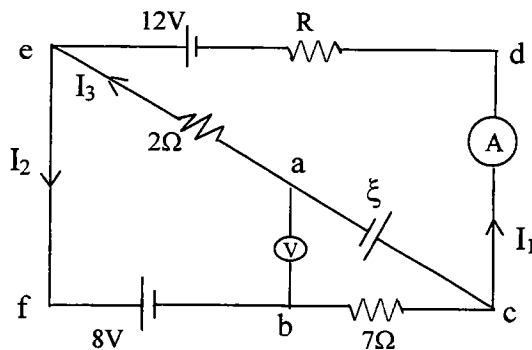
1. (a) Tiga cas titik terletak pada penjurus segi tiga sama seperti dalam rajah. Perhitungkan jumlah daya yang bertindak ke atas cas $7.0 \mu\text{C}$



(80/100)

...2/-

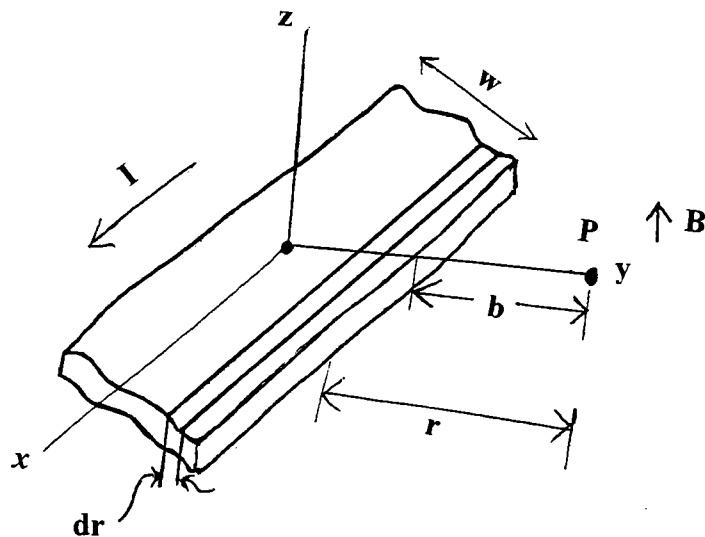
- (b) Dua cas titik, $+q$ dan $-q$ dipisahkan dengan jarak d . Di manakah selain infiniti, keupayaan mutlak adalah sifar?
(20/100)
2. (a) Suatu konduktor bentuk sfera berukuran jejari 14.0 cm dan bercas $26 \mu\text{C}$. Perhitungkan medan elektrik dan keupayaan elektrik pada jarak
- (i) 10 cm
 - (ii) 20 cm
 - (iii) 14 cm
- dari pusat sfera.
(40/100)
- (b) Suatu kapasitor berisi udara mempunyai dua plat selari, setiap satu berluas kawasan 7.60 cm^2 dan terpisah dengan jarak 1.80 mm . Jika 20 V beza keupayaan dikenakan kepada plat-plat perhitungkan
- (i) medan elektrik di antara plat
 - (ii) ketumpatan cas permukaan
 - (iii) kapasitans
 - (iv) cas ke atas setiap plat
- (60/100)
3. (a) Dalam rajah di bawah rintangan R ialah 5Ω dan $\xi = 20 \text{ V}$. Dapatkan bacaan ammeter dan voltmeter. Anggapkan yang meter adalah unggul.
(70/100)
- (b) Dalam rajah di bawah, $I_1 = 0.2 \text{ A}$ dan $R = 5 \Omega$. Hitung ξ



(30/100)

...3/-

4. (a) Berapakah arus yang diperlukan dalam lingkaran solenoid yang panjang yang mempunyai 1000 lingkaran yang bertaburan secara seragam disepanjang jarak 0.400 m, untuk menghasilkan pada tengah solenoid suatu medan magnetik 1.00×10^{-4} T?
(30/100)
- (b) (i) Suatu cas positif $q = 3.2 \times 10^{-19}$ C bergerak dengan halaju $\mathbf{v} = (2\hat{i} + 3\hat{j} - \hat{k})$ m/s melalui suatu kawasan di mana kedua-dua medan magnetik malar dan medan elektrik malar wujud. Berapakah jumlah daya wujud di atas cas bergerak (dalam notasi unit-vektor) jika $\mathbf{B} = (2\hat{i} + 4\hat{j} + \hat{k})$ T dan $\mathbf{E} = (4\hat{i} - \hat{j} - 2\hat{k})$ V/m?
(ii) Berapakah sudut di antara vektor daya-daya paksi x-positif?
(30/100)
- (c) Suatu strip logam tipis dan panjang berukuran lebar w membawa arus I disepanjangnya. Dapatkan medan magnetik pada titik P dalam rajah. Titik P berjarak b dari strip.



(40/100)

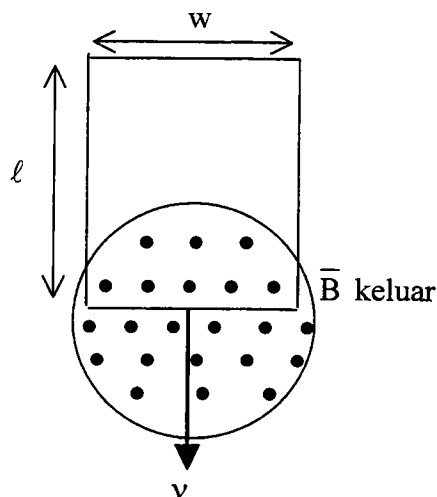
5. (a) Suatu loop konduktor segi empat berjisim M , berintang R , dan berdimensi lebar w dan panjang ℓ jatuh dari rehat ke dalam medan magnetik \underline{B} . Semasa hanya bahagian bawah konduktor berada di kawasan medan, loop konduktor menghampiri laju terminal v_T

(i) Tunjukkan $v_T = \frac{MgR}{B^2 w^2}$

(ii) Mengapa v_T berkadar terus dengan R ?

(iii) Mengapa ia berkadar songsang dengan B^2 ?

(50/100)



- (b) Suatu gelung berluas kawasan 0.100 m^2 sedang berputar pada 60.0 revolusi per saat dengan paksi putaran normal (tegak lurus) kepada 0.200 T medan magnetik. (i) Jika gelung mempunyai 1000 pusingan, berapakah voltan maksima yang terjana dalamnya? (ii) Berapakah orientasi gelung terhadap medan magnetik apabila voltan teraruh maksima berlaku?

(50/100)