
UNIVERSITI SAINS MALAYSIA

Peperiksaan Semester Kedua
Sidang Akademik 2003/2004

Februari / Mac 2004

JNK 430/3 – Mekanik Pepejal II

Masa : 3 jam

ARAHAN KEPADA CALON :

Sila pastikan bahawa kertas soalan ini mengandungi **TUJUH (7)** mukasurat dan **ENAM (6)** soalan yang bercetak sebelum anda memulakan peperiksaan.

Sila jawab **LIMA (5)** soalan sahaja. Soalan daripada **Bahagian A** mesti dijawab dalam **Bahasa Inggeris**.

Setiap soalan mestilah dimulakan pada mukasurat yang baru.

Serahkan **KESELURUHAN** soalan dan jawapan kertas peperiksaan ini kepada Ketua Pengawas di akhir sidang peperiksaan. Pelajar yang gagal berbuat demikian akan diambil tindakan disiplin.

KETUA PENGAWAS : Sila pungut :

- (a) **KESELURUHAN** kertas soalan ini (tanpa diceraikan mana-mana muka surat) dan mana-mana kertas soalan peperiksaan ini yang berlebihan untuk dikembalikan kepada Bahagian Peperiksaan, Jabatan Pendaftar, USM.

Peringatan :

1. Sila pastikan bahawa anda telah menulis angka giliran dengan betul.

BAHAGIAN A

S1. [a] Nyatakan prinsip/teori berikut :

State the following :

(i) Prinsip kerja maya

Principle of virtual work

(ii) Teori Castigliano's

Castigliano's theorem

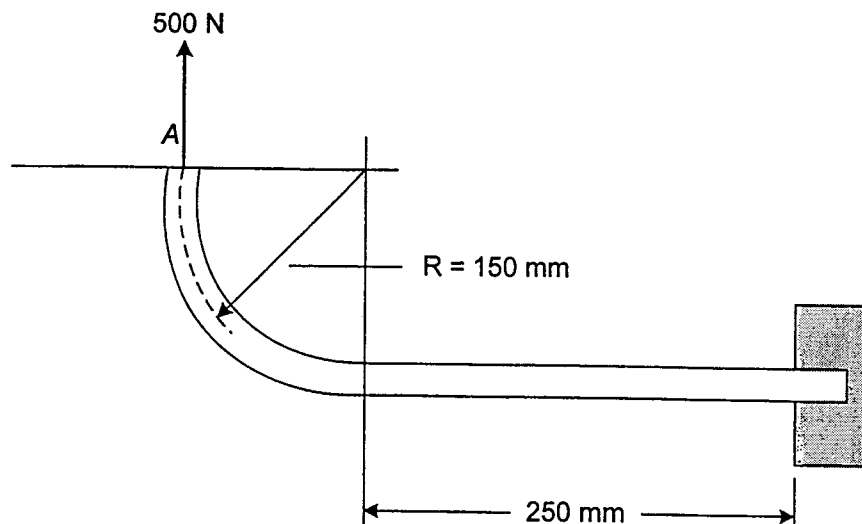
(iii) Teori lawan arah

Reciprocal theorem

(25 markah)

[b] Rasuk melengkung dikenakan beban sebanyak 500 N pada A seperti yang ditunjukkan dalam Rajah S1[b]. Hasil darab Modulus Young dan luas momen inersia untuk rasuk ialah $EI = 26 \text{ kN-m}^2$. Tentukan bengkokan pada A dalam arah beban yang dikenakan.

A curved beam is subjected to a load of 500 N at A, as shown in Figure Q1[b]. The product of Young's modulus and area moment of inertia for the beam section is given by $EI = 26 \text{ kN-m}^2$. Calculate the deflection at A in the direction of the load applied.



Rajah S1[b]
Figure Q1[b]

(75 markah)

- S2. [a] (i) Terangkan dengan lakaran maksud 'lenturan simetri' dan 'lenturan tidak simetri' dengan merujuk kepada rasuk.

Explain, with sketches, the terms "symmetric bending" and "unsymmetric bending" with reference to beams.

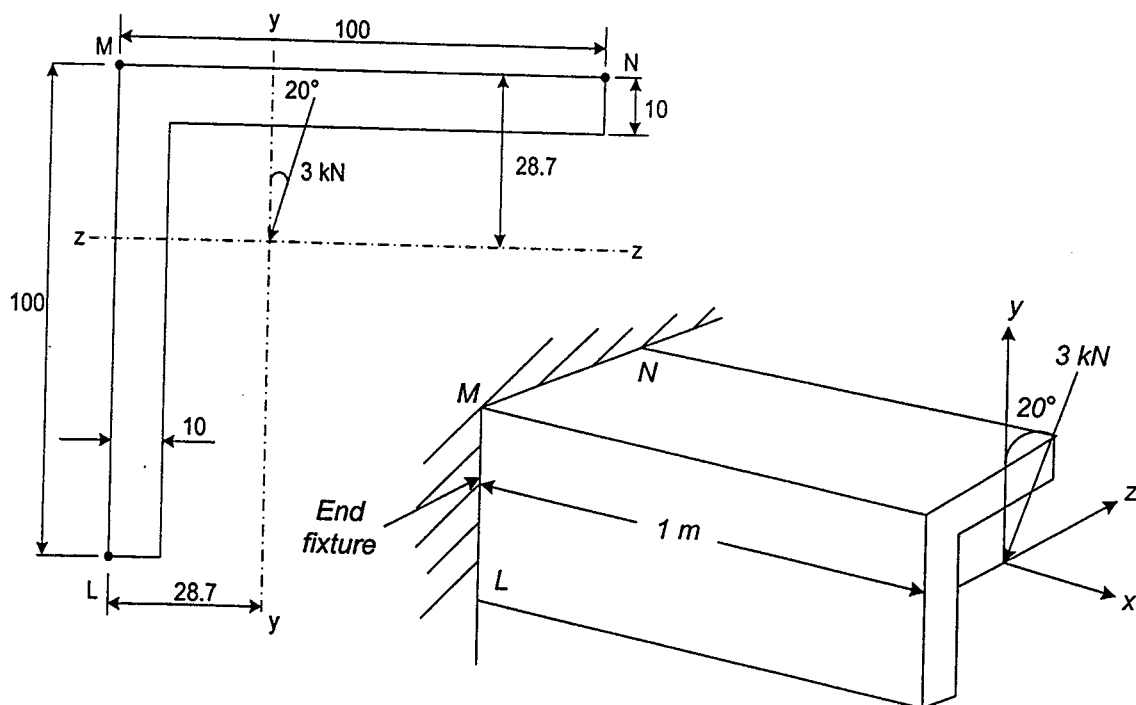
- (ii) Nyatakan keadaan-keadaan berlakunya lenturan tidak simetri.

State the circumstances under which unsymmetric bending arises.

(20 markah)

- [b] Satu bahagian sudut 100 mm X 100 mm seperti yang ditunjukkan dalam Rajah S2[b] ditetapkan pada satu hujung dan dikenakan dengan beban tumpu sebanyak 3 kN pada bahagian hujung bebas. Beban tumpu dikenakan pada sudut 20° daripada paksi menegak seperti yang dinyatakan. Tentukan tegasan pada L, M dan N dan orientasi paksi neutral.

A 100 mm x 100 mm angle section as shown in Figure Q2[b] is built in at one end of its 1m length and subjected to a point load of 3 kN at the free end. The point load is applied at an angle of 20° to the vertical axis as indicated. Calculate the stresses at L, M and N and the orientation of the neutral axis.



(dimensions in mm)

Rajah S2[b]
Figure Q2[b]

(80 markah)

1297

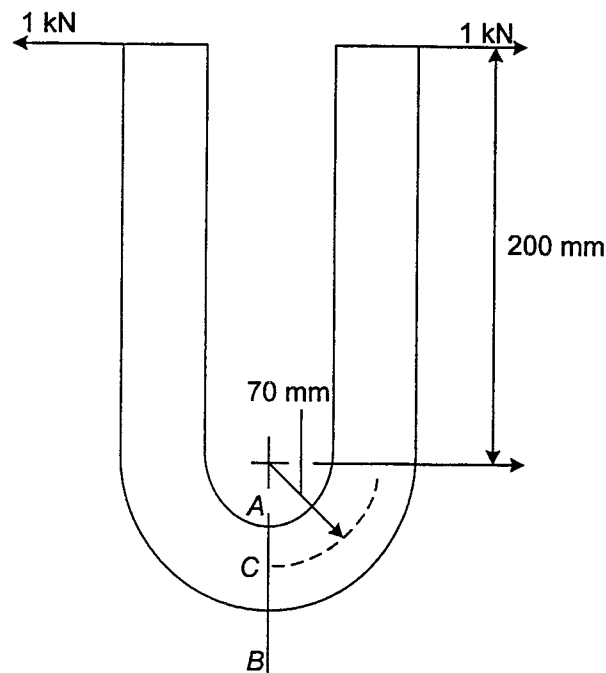
- S3. [a] Terangkan dengan ringkas perbezaan dalam kelakuan dan cara analisa rasuk lurus dan bengkok dibawah lenturan.

Explain briefly the difference in the behaviour and method of analysis of straight and curved beams under bending.

(20 markah)

- [b] Bar berbentuk U dengan luas keratan rentas segiempat 40 mm x 40 mm dikenakan dengan daya-daya seperti dalam Rajah S3[b]. Tentukan tegasan lenturan pada A, B dan C dan lakarkan agihan tegasan pada bahagian AB.

A U-shaped bar with a 40 mm x 40 mm size square cross-section is subjected to forces as shown in Figure Q3[b]. Calculate the bending stresses at A, B and C and sketch the stress distribution at the section AB.



Rajah S3[b]
Figure Q3[b]

(80 markah)

BAHAGIAN B

S4. [a] Terangkan dengan ringkas perkara-perkara berikut:

Briefly explain the followings:

(i) Asas kepada mekanik kepatahan elastik lurus.

Basis for the linear elastic fracture mechanics

(ii) Teori Griffith tentang kepatahan

Griffith theory of fracture mechanics

(30 markah)

[b] Satu anggota struktur diperbuat daripada aloi aluminium mempunyai kekuatan alah 450 MPa dan kekuatan patah $K_{IC} = 20 \text{ MPa m}^{1/2}$ menunjukkan retak pusat sepanjang $2a$. Dengan menggunakan faktor keselamatan 3, kirakan panjang retak kritikal a_c dan jejari zon plastik untuk kedua-dua anggaran keadaan terikan satah dan tegasan satah.

A structural member made of an aluminum alloy having a yield strength of 450 MPa and fracture toughness $K_{IC} = 20 \text{ MPa m}^{1/2}$ shows a center crack of length $2a$. Using a safety factor of 3, calculate the critical crack length a_c and the radius of the plastic zone for plane strain and plane stress conditions.

(70 markah)

S5. Data rayapan untuk 0.5% keluli molybdenum pada suhu 550°C (1022°F) di bawah ujian tegangan ditunjukkan dalam Jadual S5.

The data on creep under tension for 0.5 % molybdenum steel at 550°C (1022°F) have been obtained as shown in Table Q5.

Tegasan (<i>Stress</i>) MPa			
Masa (jam) <i>Time (hour)</i>	106.2	121.3	136.5
	Terikan Rayapan (<i>Creep Strain</i>)		
0	0.00014	0.00027	0.00049
200	0.00045	0.00052	0.00103
400	0.00056	0.00067	0.00138
600	0.00063	0.00081	0.00167
800	0.00073	0.00093	0.00193
1000	0.00081	0.00107	0.00224
1200	0.00089	0.00121	0.00284
1500	0.00100	0.00149	0.00370
2000	0.00125	0.00207	<i>Fractures at 1550h elongation 1.8%</i>
2500	0.00156	0.00300	
3000	0.00184	<i>Fractures at 2712h elongation 4%</i>	
3500	0.00221		
4000	0.00298		
4738	<i>Fractures, elongation, 6.25%</i>		

Jadual S5
Table Q5

- [a] Plotkan data di atas dan terangkan perilaku kawasan pada setiap lengkungan.

Plot the data above and explain the characteristic regions for each curve.

- [b] Tentukan nilai pintasan ϵ_0 dan kadar minimum rayapan untuk setiap tegasan dalam peratusan per jam.

Find the value of the intercept ϵ_0 and the minimum creep rate for each stress level in percent per hour.

- [c] Carikan nilai pemalar B dan n dalam hubungan $\Delta\epsilon/\Delta t = B\sigma^n$.

Calculate the values of constants B and n in the relationship $\Delta\epsilon/\Delta t = B\sigma^n$.

- [d] Plotkan logaritma tegasan lawan logaritma kadar rayapan minima.

Plot the stress versus minimum creep rate on log-log scale.

- [e] Plotkan logaritma tegasan lawan logaritma masa untuk putus.

Plot the stress versus time to rupture on log-log scale.

- [f] Pada tegasan 197.2 MPa, tentukan kadar rayapan minima dalam peratusan per jam dan masa berlakunya putus.

For a stress of 197.2 MPa find the minimum creep rate in percent per hour and the time to rupture.

(100 markah)

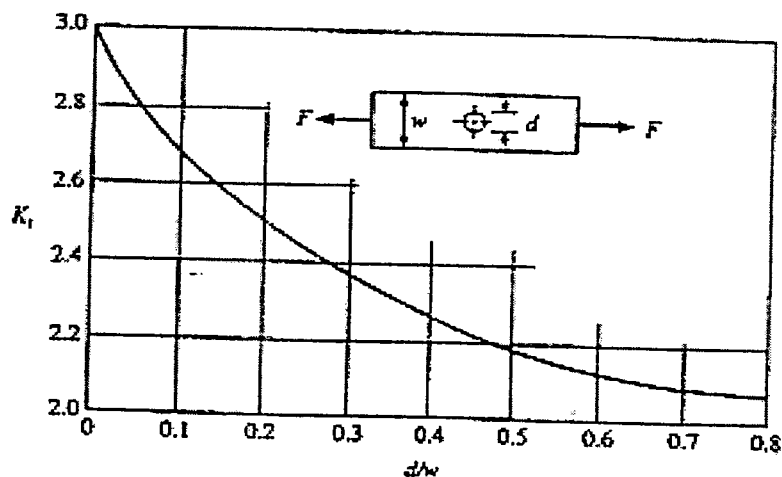
- S6. [a] Untuk permasalahan berkaitan penumpuan tegasan, nyatakan tiga cara untuk mengurangkan kesan penumpuan tegasan ke atas kepingan atau aci yang memerlukan pengurangan luas.

For a problem of stress concentration, state 3 means of improvement to reduce the stress concentration effect of a plate or shaft with area reduction.

(30 markah)

- [b] Untuk kepingan berlubang di tengah dan dikenakan dengan tegangan seperti yang ditunjukkan dalam Rajah S6[b], plotkan σ_{nom} dan σ_{max} sebagai fungsi garispusat d jika $0 \leq d \leq 70$ mm. Ambil $F = 15$ kN, $w = 90$ mm, dan $t = 7$ mm. Terangkan dengan ringkas kesan penumpuan tegasan daripada penemuan anda.

For a plate loaded in tension and containing a centrally located hole as shown in Figure Q6[b], plot σ_{nom} dan σ_{max} as a function of diameter d where $0 \leq d \leq 70$ mm. Let $F = 15$ kN, $w = 90$ mm, and $t = 7$ mm. Briefly discuss the stress concentration effect of your findings.



Rasuk dalam tegangan atau mampatan mudah dengan lubang;

$$\sigma_{nom} = F/A \text{ dimana } A = (w-d)t \text{ dan } t \text{ ialah ketebalan.}$$

Bar in tension or simple compression with hole;

$$\sigma_{nom} = F/A \text{ where } A = (w-d)t \text{ and } t \text{ is the thickness.}$$

Rajah S6[b]

Figure Q6[b]

(70 markah)

-000000000-

