

UNIVERSITI SAINS MALAYSIA

Peperiksaan Semester Kedua
Sidang 1992/93

April 1993

RMK 455 - Ukur Bahan II

Masa : 3 jam

Sila pastikan bahawa kertas peperiksaan ini mengandungi SEPULUH muka surat tercetak sebelum anda memulakan peperiksaan ini.

Markah-markah akan diberikan kepada ketelitian dalam ukur-kira, jelas serta sistematik dalam pengolahan dimensi-dimensi, cara pendekatan kepada penyelesaian dan kebolehan menghuraikan unsur-unsur.

Kerja hitungan hendaklah dibuat di tempat-tempat berkenaan di atas kertas ukuran.

Ukurkira hendaklah bersesuaian dengan Nota-Nota Penentuan yang diberi. Di mana terdapat perincian yang tidak jelas penentuannya atau juga tidak ditunjukkan dengan terang dalam lukisan, kaedah pembinaan yang lazim menggunakan bahan-bahan yang boleh dikatakan bermutu serta kajian yang baik bolehlah diandaikan.

Jawab SEMUA soalan.

...2/-

Daripada lukisan-lukisan yang diberikan,

1. Ukurkirakan semua kerja-kerja untuk tangga termasuk kemasan dan pelepar (balustrade)

(100 markah)

2. Sediakan ukurkira untuk tujuan penilaian arahan pindaan No. 20 yang dilampirkan. Gunakan kadar-kadar unit yang diberikan di lampiran "B".

(100 markah)

NOTA-NOTA PENENTUAN

Penyediaan Konkrit

Semua konkrit yang digunakan hendaklah jenis kadar campuran 1:2:4. Jenis ukuran batu-bata pecahan adalah dari 15 mm hingga 19 mm. Kekuatan pecahan 28 hari setelah campuran sebagai dikehendaki, hendaklah sekurang-kurangnya 21 N/mm².

Kesemua konkrit di lantai-lantai, tiang-tiang dan rasuk-rasuk hendaklah digetarkan sepenuhnya untuk menghasilkan kepadatan yang secukupnya.

Semua tetulang keluli yang digunakan hendaklah jenis keluli sederhana yang memenuhi kehendak Penentuan British 785 (B.S. 785) yang mempunyai tegasan mengalah minima bernilai 250 N/mm².

Ukuran minima lapisan konkrit menutupi tetulang keluli hendaklah 12 mm untuk tiang-tiang dan 25 mm untuk rasuk-rasuk.

Semua acuan bentuk yang digunakan hendaklah dari jenis yang boleh dipotong, dibina dari kayu yang telah disesuaikan dengan baiknya atau bahan-bahan lain yang telah dipersetujui dari segi mutu dan kekuatan yang akan menentukan ketegaran yang sepenuhnya sepanjang penempatan, mengentak, penggetaran dan pembekuan konkrit.

Tukang Kayu

Semua kayu-kayu di tingkat bawah dan kekuda bumbung hendaklah dari kayu jenis Gred "B". Semua kayu-kayu untuk pintu-pintu, tingkap-tingkap dan lain binaan menggunakan kayu adalah menggunakan kayu jenis Gred "A".

Semua kayu jenis Gred "B" adalah dikenakan dengan ubat-ubat pengawet yang dipersetujui dan diketarakan permukaan yang di gergaji, kecuali sesuatu yang diuraikan sebagai permukaan yang diketam licin.

Pengalas

Bekalkan buruh dan bahan untuk semua alas-alas bahagian dalam sebagai yang ditunjukkan dalam lampiran untuk alas-alas bahagian dalam, satu di mana ditandakan di dalam lukisan-lukisan.

Semua alas-alas di bahagian luar dinding-dinding dan tiang-tiang hendaklah dari campuran simen dan pasir setebal 19 mm.

Pengecat

Bekalkan kerja-kerja mengecat yang berkenaan ke semua permukaan-permukaan yang ketara.

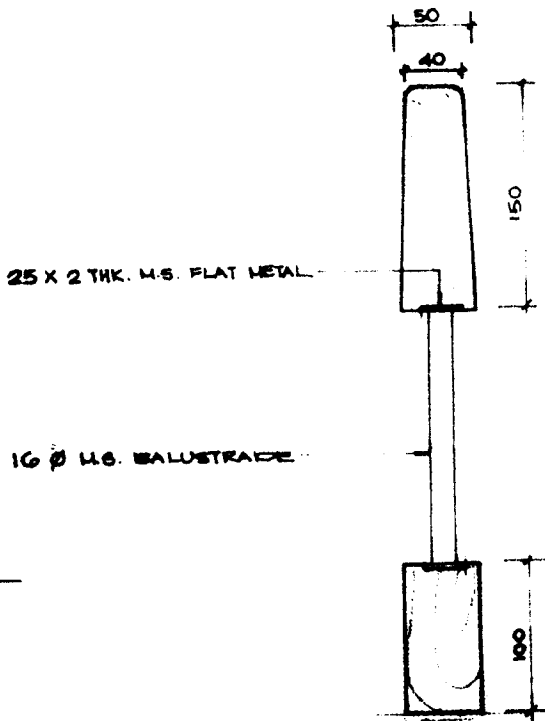
(PENENTUAN BERAKHIR)

LAMPIRAN "A"

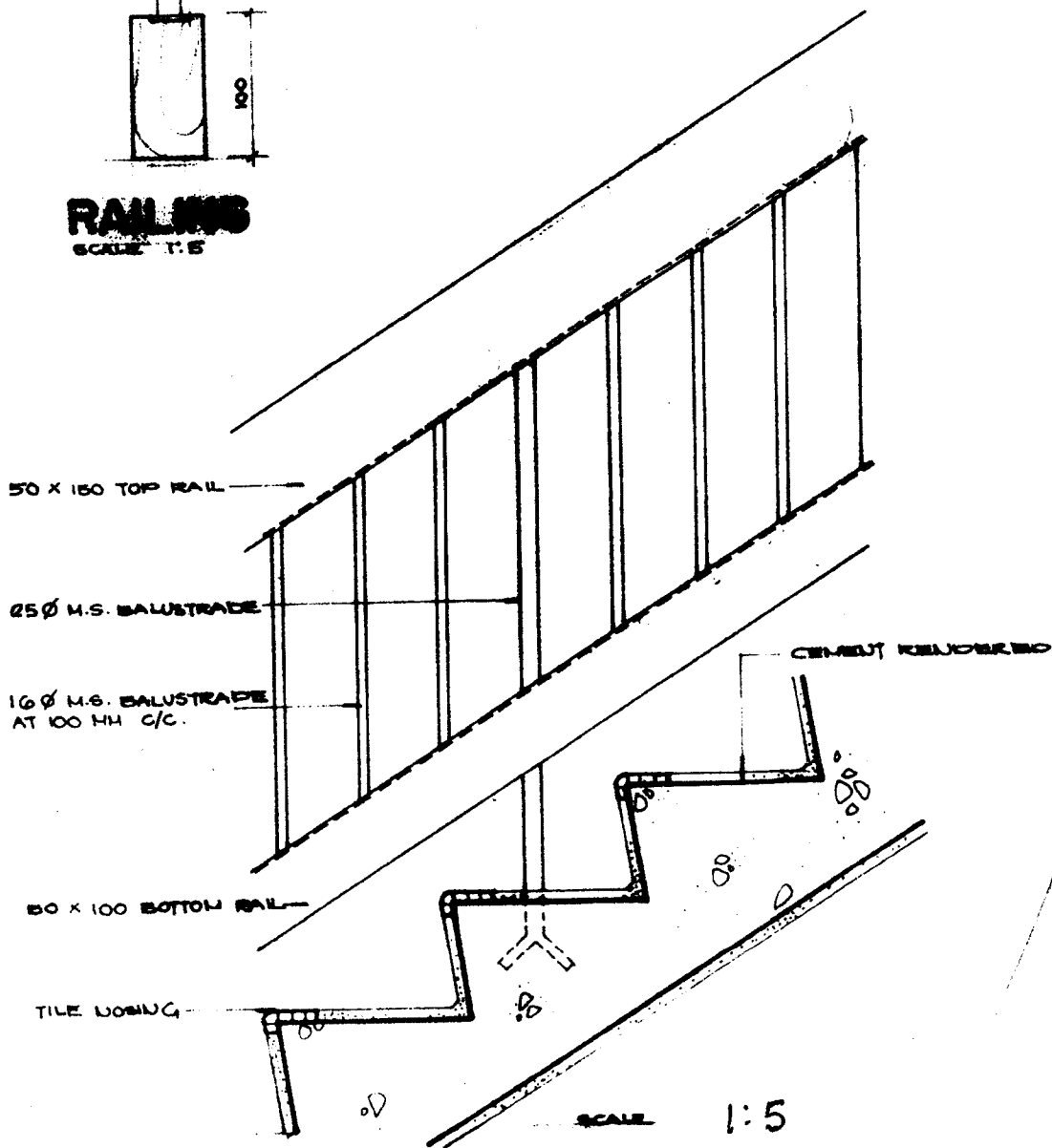
ARAHAN ARKITEK NO. 20

Kepada : Syarikat Pembinaan Niko
Projek : Cadangan Gelangan Squash di Kampus USM
Arahan : Sila ikut butir-butir pelepar yang dilampirkan
untuk pembinaan tangga.

...5/-



RAILINGS
SCALE 1:5

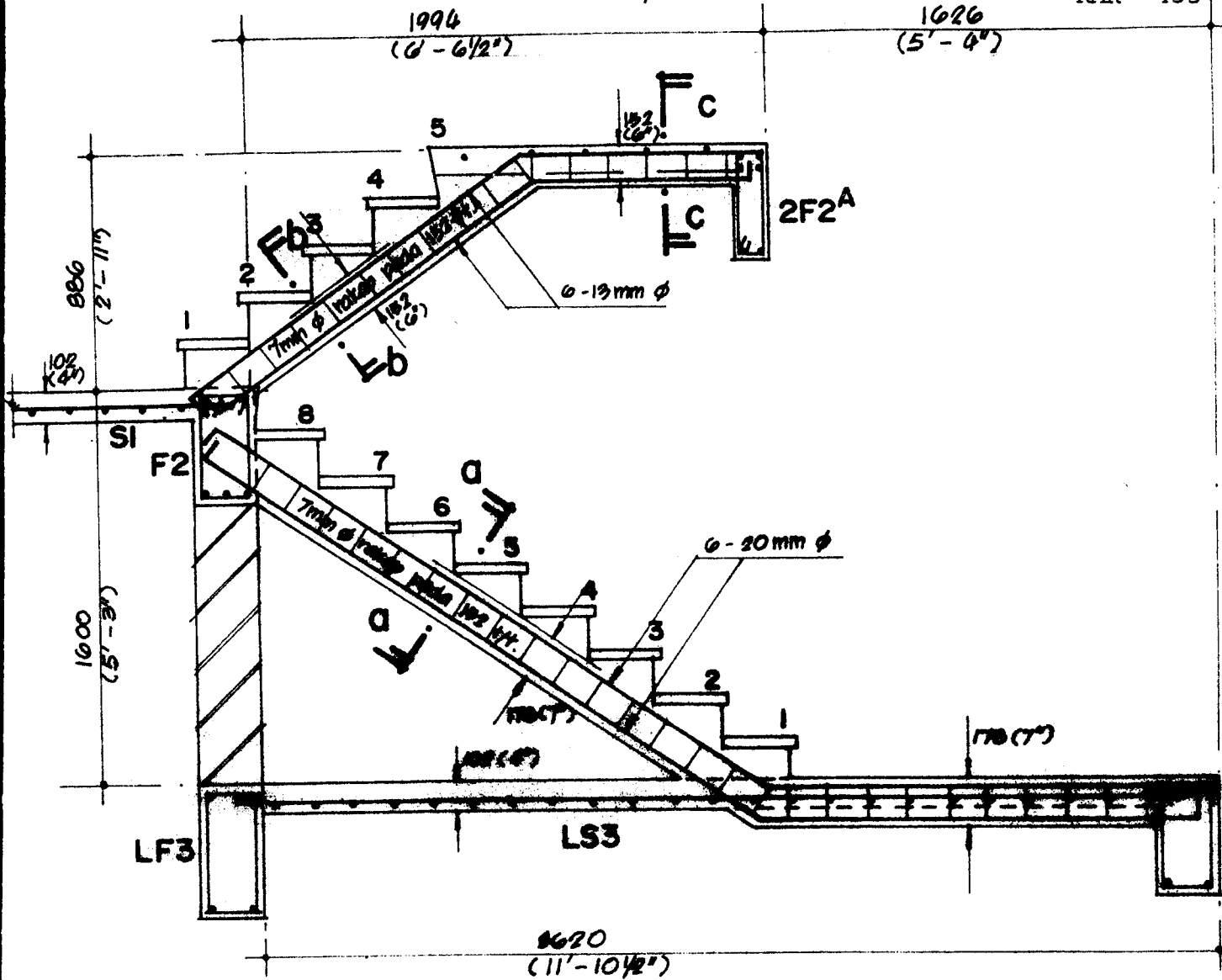


R. C. STAIRCASE

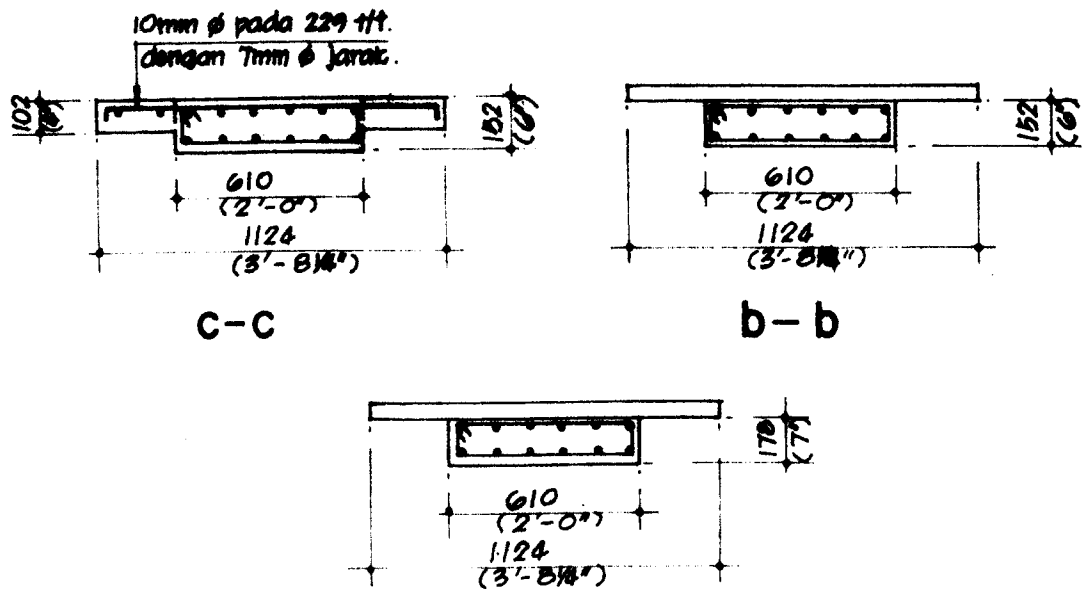
LAMPIRAN "B"

Kadar-ladar Unit Daripada Bil-Bil Kuantiti

	Item	Kadar
1.	50 x 150 Susur Tangan	14.00/m
2.	102 x 50 Ditto	9.00/m
3.	25 x 25 Jerejak keluli sederhana, 900 mm panjang	15.00/Bil.
4.	Ditto, 25 mm garispusat x 430 panjang	16.00/Bil.
5.	25 x 2 Plat keluli sederhana	2.50/m
6.	25 x 2 Jerejak keluli sederhana, 720 mm panjang	8.00/Bil.
7.	Ditto, 16 mm garispusat x 220 mm panjang	10.00/Bil.
8.	Varnis Minyak damar ke permukaan susur tangan	6.00/m ²
9.	Cat enamel ke permukaan keluli, tidak melebihi 75 mm ukurlilit.	2.00/m



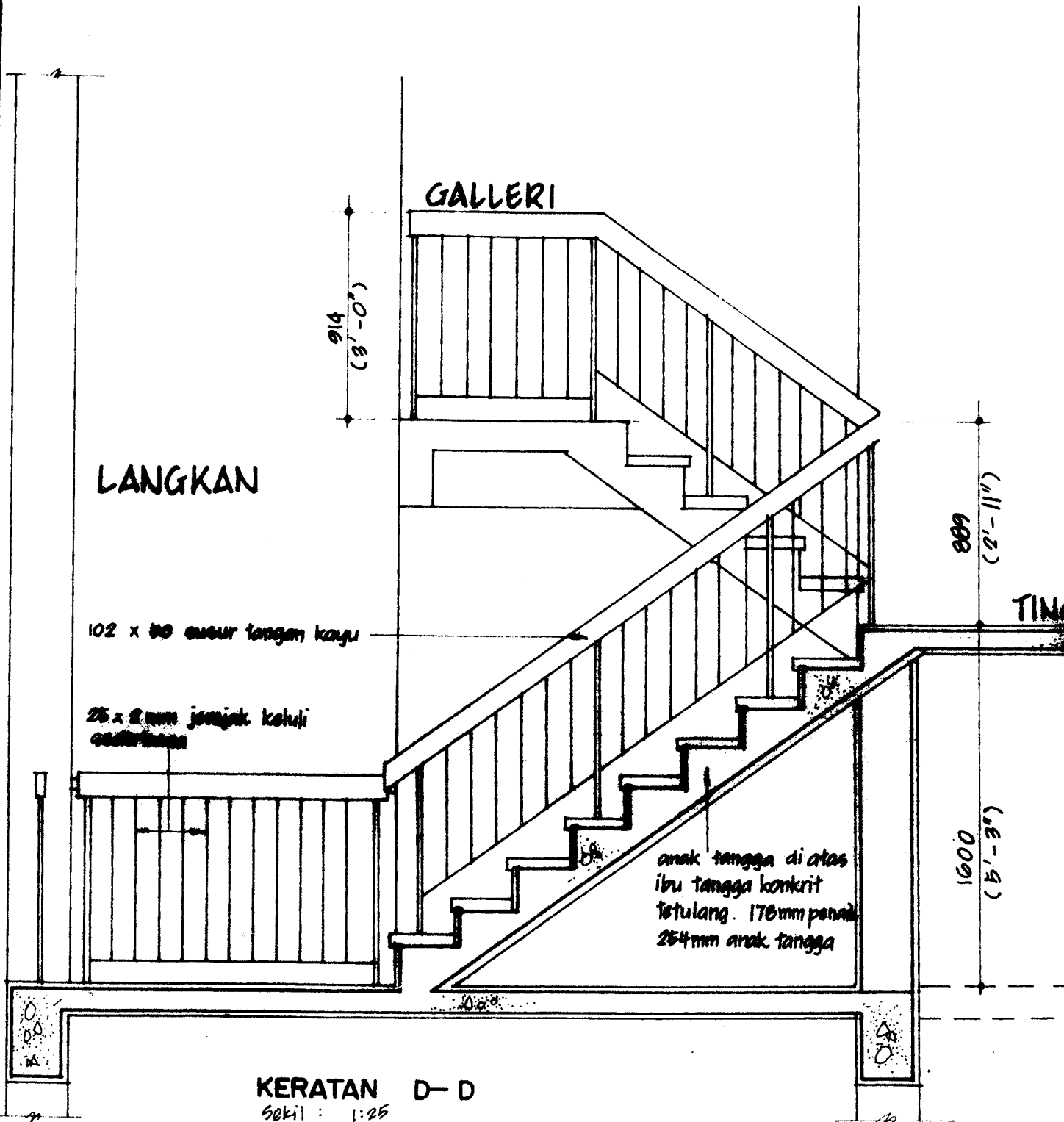
KERATAN TANGGA KONKRIT TETULANG



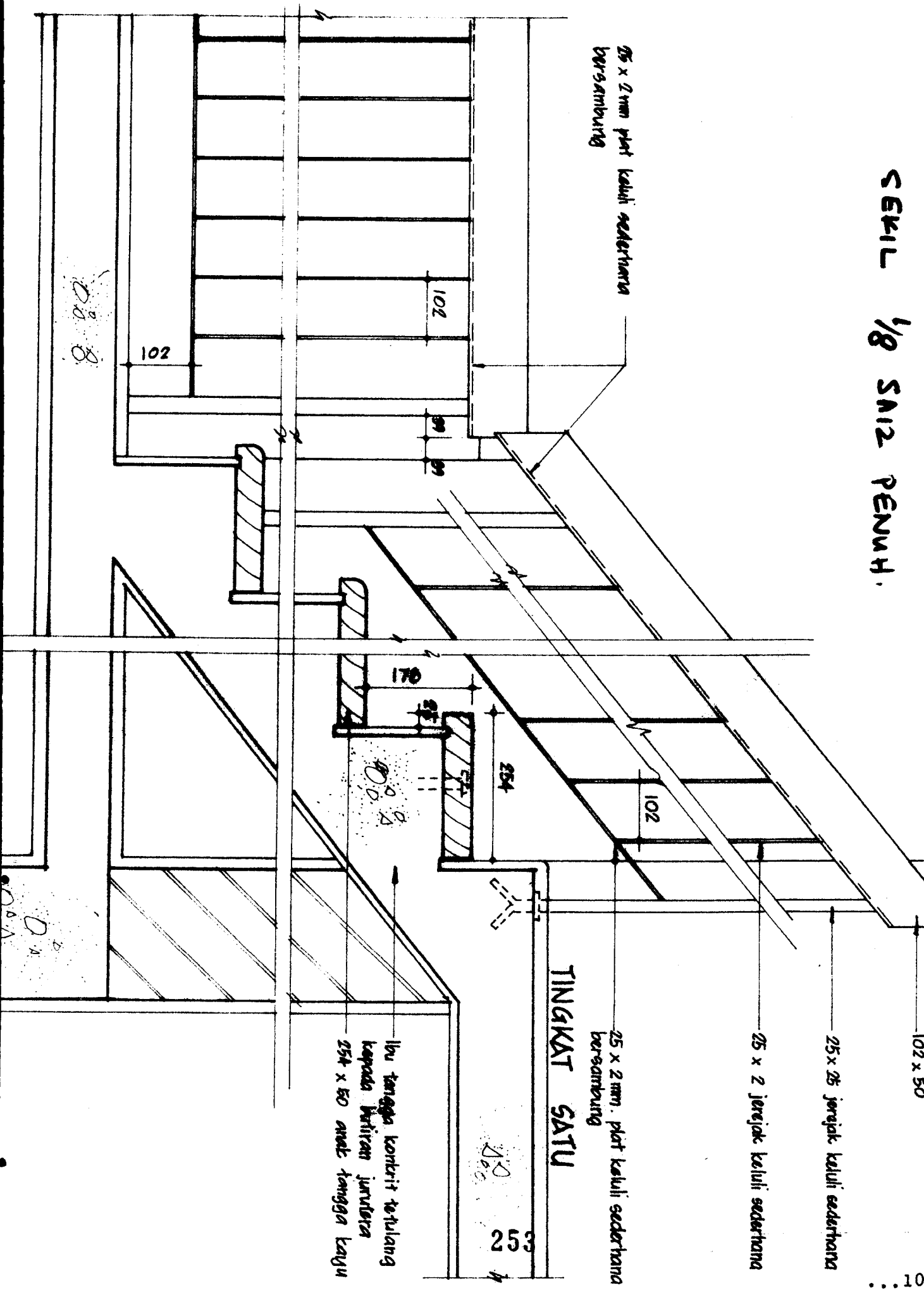
a-a

249

SEKIL 1:25



SERIL 1/8 SAIZ PENUH.



25 x 2mm plat kaluli sederhana bersambung

102

102

99

99

176

254

102

102 x 50

25 x 25 jerajak kaluli sederhana

25 x 2 jerajak kaluli sederhana

TINGKAT SATU

25 x 2mm. plat kaluli sederhana bersambung

253

Ibu tangga konkrit tertulang kepada bantiran jurutera 254 x 50 anad tangga kayu

