

UNIVERSITI SAINS MALAYSIA

Peperiksaan Semester Kedua
Sidang 1991/92

Mac/April 1992

RMK 455 - Ukur Bahan 2

Masa : 3 jam

Arahan kepada Calon-Calon

Sila pastikan bahawa kertas peperiksaan ini mengandungi TUJUH muka surat yang tercetak sebelum anda memulakan peperiksaan ini.

Markah-markah akan diberi kepada ketelitian dalam ukurkira, jelas serta sistematiknya dalam pengolahan dimensi-dimensi, cara pendekatan kepada penyelesaian dan kebolehan menguraikan unsur-unsur.

Kerja hitungan hendaklah dibuat dalam tempat-tempat berkenaan di atas kertas ukuran.

Ukurkira hendaklah bersesuaian dengan Nota-Nota Penentuan yang diberi. Di mana terdapat perincian yang tidak jelas penentuannya atau juga tidak ditunjukkan dengan terang dalam lukisan, kaedah pembinaan yang lazim menggunakan bahan-bahan yang boleh dikatakan bermutu serta kecekapan membuat kerja yang baik bolehlah diandaikan.

KEDUA-DUA soalan hendaklah dijawab.

...2/-

Daripada Lukisan-Lukisan yang diberikan,

1. Ukurkirakan semua kerja kerja bumbung dan siling termasuk kemas bumbung dan alat-alat air hujan.

(100 markah)

2. Ukurkirakan semua kerja-kerja yang terlibat dengan Arahan Pindaan yang dilampirkan.

(100 markah)

-ooo00ooo-

...3/-

Kepada: Pembinaan Teguh Sdn. Bhd. (Kontrektor)

Daripada: Arkitek HBP

ARAHAN PINDAAN

Kerja-kerja tingkap-tingkap untuk Rumah Pengawal digantikan oleh butir-butir yang dilampirkan.

...4/-

NOTA-NOTA PENENTUAN

Tukang Kayu

Semua kayu-kayu di tingkat bawah dan kekuda bumbung hendaklah dari kayu jenis Gred "B". Semua kayu-kayu untuk pintu-pintu, tingkap-tingkap dan lain binaan menggunakan kayu adalah menggunakan kayu jenis Gred "A".

Semua kayu jenis Gred "B" adalah dikenakan dengan ubat-ubat pengawit yang dipersetujui dan diketarkan permukaan yang digergaji, kecuali sesuatu yang diuraikan sebagai permukaan yang diketam-licin.

Pengalas

Bekalan buruh dan bahan untuk semua alas-alas bahagian dalam sebagai yang ditunjukkan dalam lampiran untuk alas-alas bahagian dalam, atau di mana ditandakan di dalam lukisan-lukisan.

Semua alas-alas di bahagian luar dinding-dinding dan tiang-tiang hendaklah dari campuran simen dan pasir setebal 19mm.

Tukang Cat

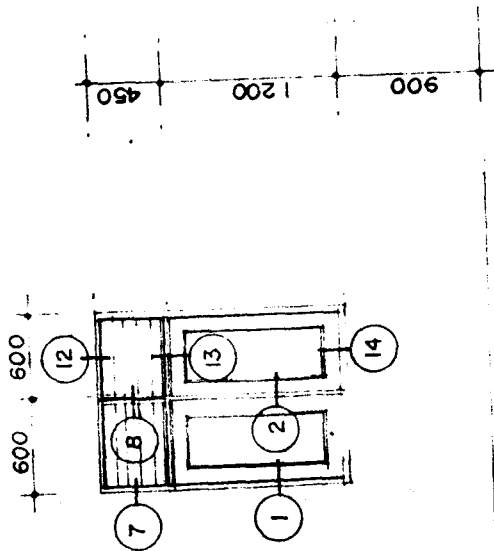
Bekalkan kerja-kerja mengecat yang berkenaan ke semua permukaan-permukaan yang ketara.

(PENENTUAN BERAKHIR)

-ooo00ooo-

...5/-

LAMPINAN A/1

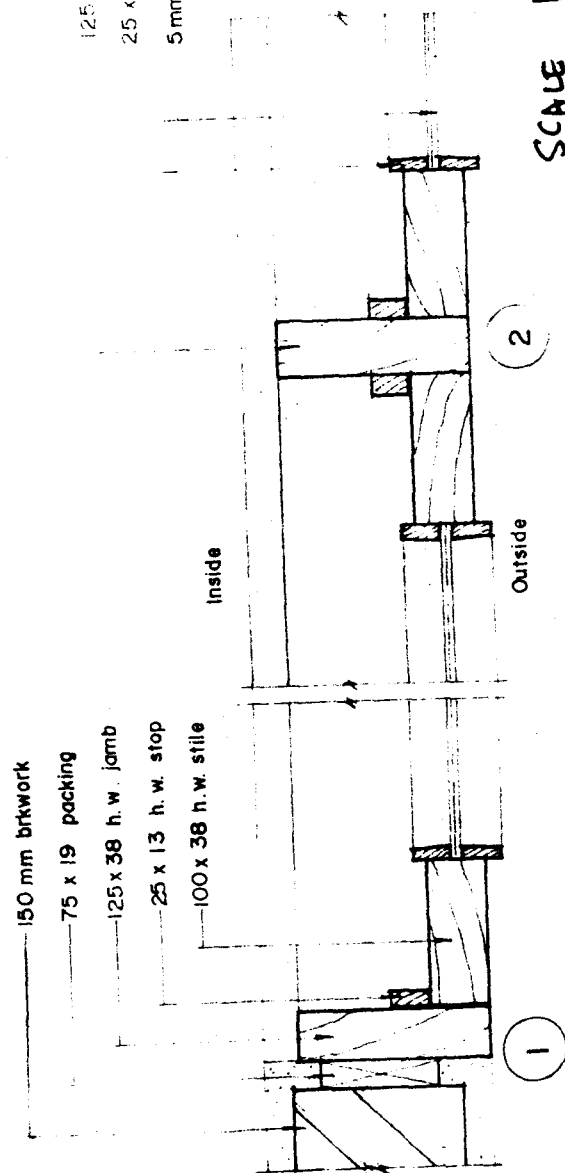


CASEMENT WINDOW
SCALE: 1:50

213

(RMK 455)

125 x 38 mullion
25 x 9 h w beading
5 mm thk clear float glass



SCALE 1:5

HORIZONTAL DETAIL

...6/-

LAMPIRAN A/2

-150 mm brkwork

-75 x 19 packing

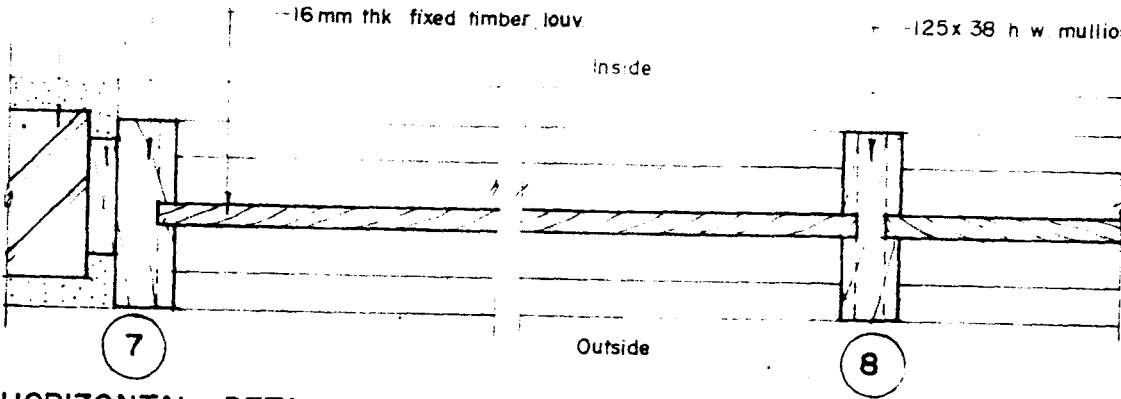
-125 x 38 h w jamb

-16 mm thk fixed timber louv

-125 x 38 h w mullion

inside

Outside



HORIZONTAL DETAIL

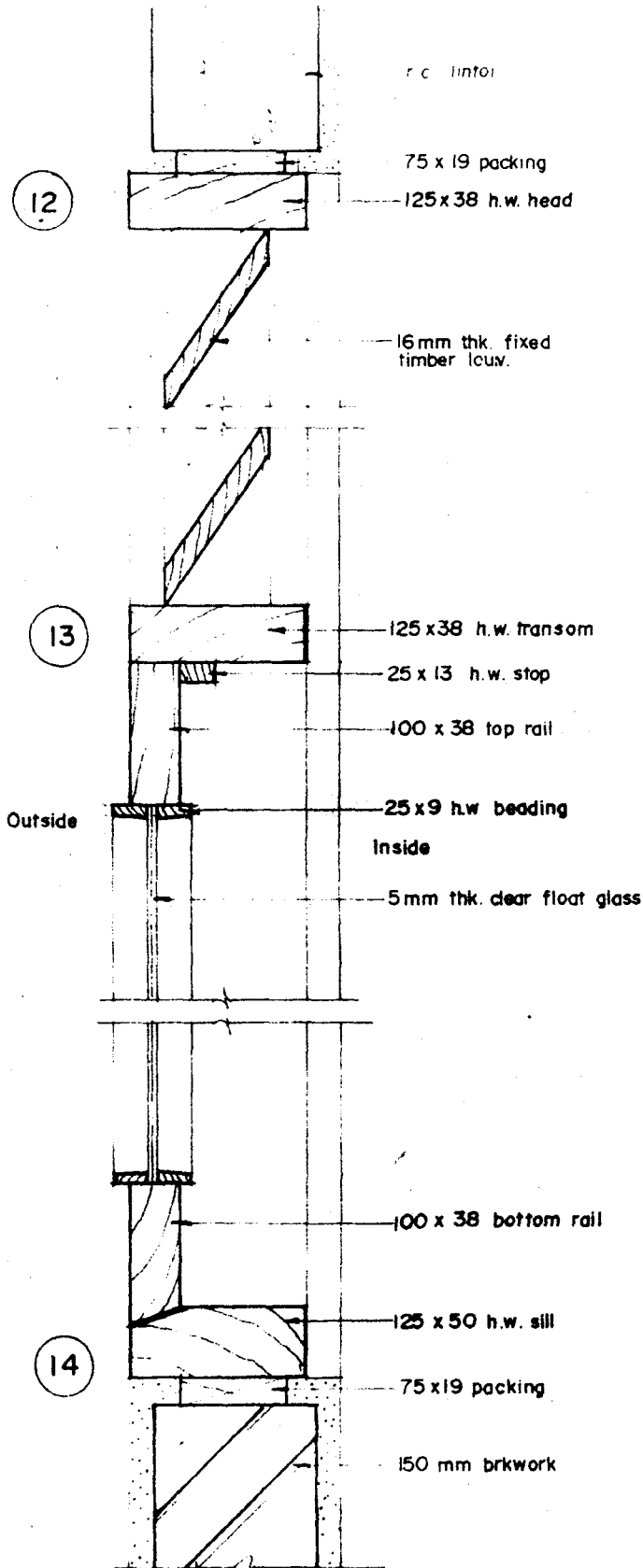
SCALE 1:5

...7/-

CAMPIRAN A/3

- 7 -

(RMK 455)



VERTICAL DETAIL

SCALE 1:5 215

-000000-