
UNIVERSITI SAINS MALAYSIA

Peperiksaan Semester Kedua
Sidang Akademik 2003/2004

Februari/Mac 2004

JEE 342 – ELEKTRONIK ANALOG II

Masa : 3 jam

ARAHAN KEPADA CALON:

Sila pastikan bahawa kertas peperiksaan ini mengandungi **DUA BELAS** muka surat bercetak dan **ENAM (6)** soalan sebelum anda memulakan peperiksaan ini.

Jawab **LIMA (5)** soalan.

Agihan markah bagi soalan diberikan disut sebelah kanan soalan berkenaan.

Jawab semua soalan di dalam Bahasa Malaysia.

...2/-

1. (a) Huraikan empat mod operasi bagi konfigurasi litar penguat pembezaan.
Describe four mode of operation for a differential amplifier circuit configurations.

(20%)

- (b) Sebuah litar penguat pembezaan dengan perintang-perintang pengumpul $10\text{k}\Omega$, dan arus pemancar yang dipincang bernilai $400\mu\text{A}$, menggunakan peranti-peranti BJT dengan $n = 1$, dan $\beta = 200$. Ia dipacu secara bezaan oleh punca isyarat yang mempunyai rintangan-rintangan keluaran $10\text{k}\Omega$. Punca arus-pemancar mempunyai rintangan keluaran $0.5\text{ M}\Omega$. Bagi keluaran yang diambil secara bezaan dan secara satu-persatu, tentukan nilai rintangan masukan bezaan, gandaan mod-bezaan daripada punca, rintangan masukan mod-sepunya, gandaan mod-sepunya dan nilai CMRR didalam nilai nisbah dan nilai dB.

A differential amplifier employing $10\text{k}\Omega$ collector resistors, and for which the emitter biased current is $400\mu\text{A}$, uses BJTs for which $n = 1$, and $\beta = 200$. It is driven differentially by signal sources whose output resistances are $10\text{k}\Omega$. The emitter-current source has an output resistance of $0.5\text{ M}\Omega$. For outputs taken both differentially and single-endedly, find the differential input resistance, the differential-mode gain from the source, the common-mode input resistance, the common-mode gain and the CMRR as a ratio and in dB.

(80%)

...3/-

2. (a) Terangkan litar asas sebuah litar cermin arus beserta beban aktif.

Describe the basic circuit of a current mirror with an active load.

(30%)

- (b) Sebuah litar cermin arus beroperasi pada $100\mu\text{A}$ menggunakan peranti dengan $\beta = 150$ dan $V_A = 150\text{V}$. Bagi nilai keluaran voltan apakah kedua-dua ketidaksempurnaan ini akan terbatal? Pada julat voltan keluaran apakah ralat akhirnya adalah kurang daripada 1%?

A simple current mirror operating at $100\mu\text{A}$ employs devices for which $\beta = 150$ and $V_A = 150\text{V}$. For what value of output voltage do the two imperfections cancel? Over what output-voltage range is the net error less than 1%?

(30%)

...4/-

- (c) Di dalam rekabentuk sebuah cermin arus untuk aplikasi tertentu, wujud masalah berkaitan kesan perubahan suhu kepada arus keluaran. Pilih nilai bagi R dan V_{CC} yang akan memberikan nilai arus nominal $100\mu\text{A}$ pada 25°C , apabila $V_{BE}=0.700\text{V}$, dan perubahan pada 75°C dihadkan kepada 5% (gunakan pekali suhu simpang bernilai $-2\text{mV}/^\circ\text{C}$).

In the design of a simple current mirror for a particular application, there is a concern for the effect of temperature change on the output current. Chose a value of R and V_{CC} to provide nominal current of $100\mu\text{A}$ at 25°C , at which $V_{BE} = 0.700\text{V}$, and for which the change at 75°C limited to 5% (Use junction temperature coefficient of $-2\text{ mV}/^\circ\text{C}$).

(40%)

3. (a) Terangkan struktur asas bagi pengayun sinusoid dengan bantuan lakaran yang berkaitan.

Describe the basic structure of a sinusoidal oscillator, with the help of a suitable diagram.

(10%)

...5/-

- (b) Sebuah penuras jalur-tinggi tertib tiga mempunyai nilai 'transmission zeros' pada $\omega = 0$ dan $\omega = 0.1 \text{ rad/s}$. Mod semulajadinya adalah ketika $s = -1$ dan $s = -0.5 \pm j0.8$. Nilai gandaan frekuensi tingginya adalah satu. Tentukan $T(s)$.

A third order high-pass filter has transmission zeros at $\omega = 0$ and $\omega = 0.1 \text{ rad/s}$. Its natural modes are $s = -1$ and $s = -0.5 \pm j0.8$. The high-frequency gain is unity. Find $T(s)$.

(30%)

- (c) Reka-bentuk sebuah penuras jenis Butterworth yang menepati syarat-syarat jalur-rendah dengan ciri-ciri berikut: $f_p = 20 \text{ kHz}$, $A_{max} = 1 \text{ dB}$, $f_s = 30 \text{ kHz}$, dan $A_{min} = 20 \text{ dB}$. Tentukan N , mod semulajadi, dan $T(s)$.

Design a Butterworth filter that meets the following low-pass specifications: $f_p = 20 \text{ kHz}$, $A_{max} = 1 \text{ dB}$, $f_s = 30 \text{ kHz}$, and $A_{min} = 20 \text{ dB}$. Find N , the natural modes, and $T(s)$.

(60%)

...6/-

4. (a) Terangkan apakah plot Nyquist dan bagaimana ia digunakan untuk menentukan kestabilan sesebuah penguat.

Explain what is a Nyquist plot and how it is utilised in determining amplifier stability.

(20%)

- (b) Sebuah litar opamp jenis tidak songsang mempunyai dua perintang bernilai 100Ω dan $10\text{ k}\Omega$ di litar β , diukur nilai gandaan gelungnya dengan memisahkan perintang bernilai besar daripada keluaran dan memasukkan isyarat 10mV . Isyarat yang diukur bernilai 1.2V . Apakah nilai gandaan gelung yang diperolehi? Apakah nilai gandaan opamp gelung-terbuka yang asas?

A non-inverting opamp circuit for which two resistors in the β network are $100\ \Omega$ and $10\text{ k}\Omega$ is measured for loop gain by disconnecting the larger resistor from the output, injecting a 10mV signal and measuring the returned signal to be 1.2 V . What is the loop gain found? What is the basic opamp open-loop gain?

(40%)

...7/-

- (c) Sebuah penguat a.t mempunyai sambutan satu-kutub dengan frekuensi kutub 5×10^3 Hz dan frekuensi gandaan-seunit 20 MHz, digunakan di dalam satu gelung yang mempunyai faktor suapbalik 0.125, yang bebas daripada kesan frekuensi. Tentukan nilai gandaan frekuensi rendah, frekuensi 3-dB dan frekuensi gandaan-seunit bagi penguat gelung-tertutup. Berapakah faktor anjakan kutub yang terhasil?

A dc amplifier having a single-pole response with pole frequency at 5×10^3 Hz and unity-gain frequency of 20 MHz is operated in a loop whose feedback factor is 0.125, independent of frequency. Find the low-frequency gain, the 3-dB frequency and the unity-gain frequency of the closed-loop amplifier. By what factor did the pole shift?

(40%)

5. (a) Apakah kelebihan menggunakan sambungan litar suapbalik bagi suatu litar penguat?

What is the advantage of using a feedback network connection for an amplifier circuit?

(10%)

...8/-

- (b) Sebuah penguat dengan sambutan gelung terbukanya dicirikan oleh nilai gandaan a.t 10^4 V/V dan jatuhan 3-dB pada 10^4 Hz disambung di dalam satu gelung suapbalik yang mempunyai gandaan frekuensi-rendah keseluruhannya 10^2 V/V. Apakah nilai jatuhan 3dB dengan suapbalik? Apakah nilai-nilai pekali gandaan-lebarjalur untuk sambungan penguat asas dan dengan berserta suapbalik?

An amplifier whose open-loop response is characterized by a dc gain of 10^4 V/V and a 3-dB rolloff at 10^4 Hz is connected in a feedback loop for which the overall low-frequency gain is 10^2 V/V. What is the 3 dB rolloff with a feedback? What are the values of the Gain-Bandwidth product of the basic amplifier and the feedback arrangement?

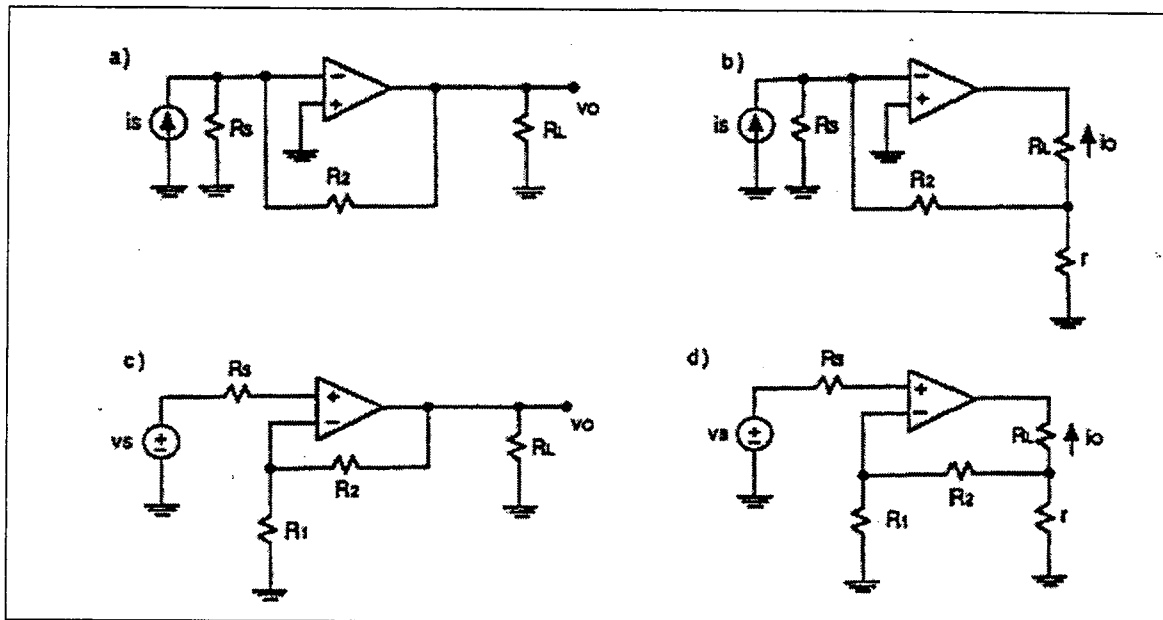
(25%)

...9/-

- (c) Tentukan jenis suapbalik bagi setiap litar penguat berikut, a hingga d (Lihat Rajah 5c). Juga, bagi setiap satu, kira nilai β di dalam nilai komponen yang dilabel. Bagi setiap kes, andaikan bahawa opamp tersebut adalah ideal.

Characterise each of the following amplifiers, a. to d., by feedback type (See Figure 5c). As well, for each, find β in terms of the labeled components. In all cases, assume that the opamp is ideal.

(65%)



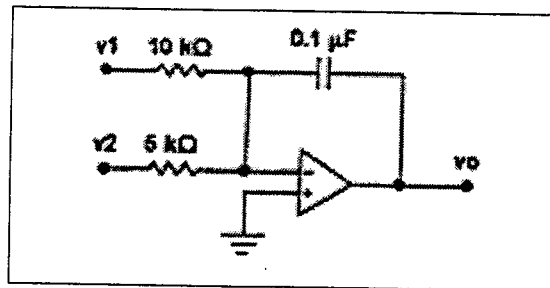
Rajah 5c
Figure 5c

...10/-

6. (a) Bagi litar yang di dalam Rajah 6a, tentukan perwakilan bagi keluaran v_o di dalam terma v_1 dan v_2 , dengan andaian opamp tersebut adalah ideal.

For the following circuit (Figure 6a), find an expression for the output v_o in terms of v_1 and v_2 , assuming an ideal opamp.

(25%)



Rajah 6a

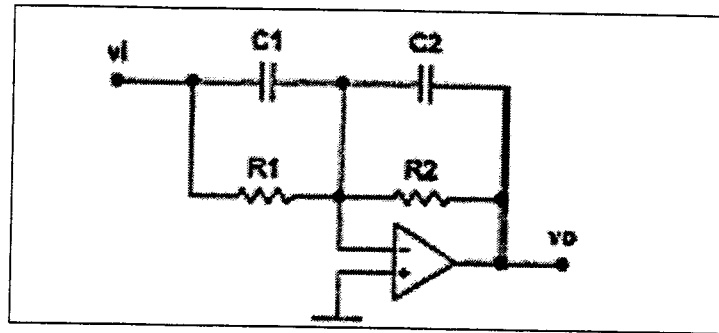
Figure 6a

- (b) Dapatkan fungsi pindah bagi litar Rajah 6b. Apakah keadaan yang akan menjadikan keluaran adalah bebas daripada kesan frekuensi? Lakar plot magnitude Bode (di dalam rad/s) untuk kes apabila $C_2 = 0.1C_1 = 0.1\text{ }\mu\text{F}$ dan $R_2 = 10R_1 = 100\text{ k}\Omega$.

Find the transfer function for the circuit in Figure 6b. What is the condition for which output is independent of frequency? Sketch Bode magnitude plots (in rad/s) for the case where $C_2 = 0.1C_1 = 0.1\text{ }\mu\text{F}$ and $R_2 = 10R_1 = 100\text{ k}\Omega$.

(35%)

...11/-



Rajah 6b

Figure 6b

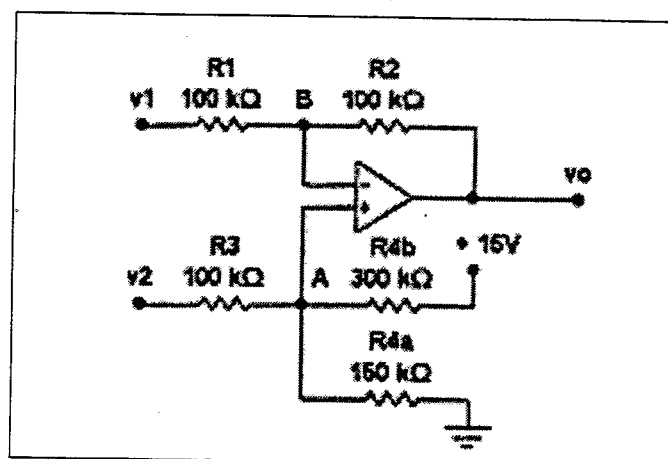
- (c) Dengan merujuk kepada litar Rajah 6c, yang menggunakan opamp ideal, apakah nilai v_o untuk;

Consider the circuit shown in Figure 6c, which employs an ideal opamp.

What is the value of v_o for;

- (i) $v_1 = v_2 = 5V$
- (ii) $v_1 = v_2 = 0V$
- (iii) $v_1 = +3V, v_2 = -2V$?

(40%)



Rajah 6c

Figure 6c

Lampiran (JEE342)

$$|T(j\omega)| = \frac{1}{\sqrt{1 + \epsilon^2 \left(\frac{\omega}{\omega_p}\right)^{2N}}}$$

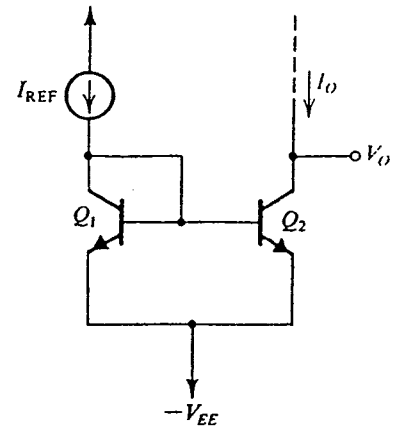
$$A_{\max} = 20 \log \sqrt{1 + \epsilon^2}$$

$$\epsilon = \sqrt{10^{A_{\max}/10} - 1}$$

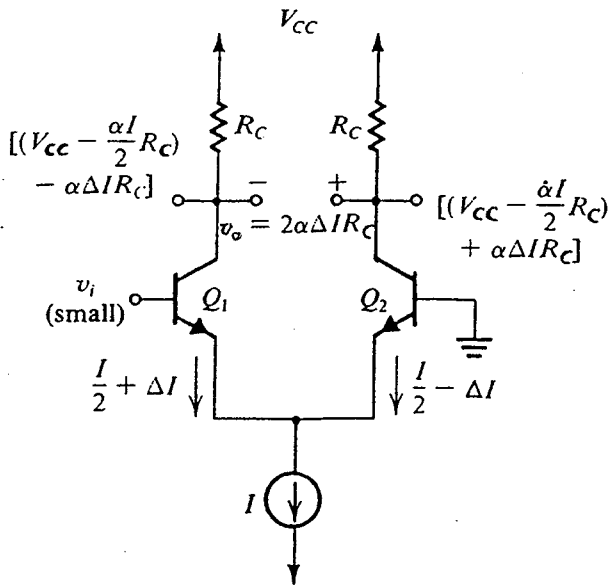
$$A(\omega_s) = -20 \log [1/\sqrt{1 + \epsilon^2 (\omega_s/\omega_p)^{2N}}]$$

$$= 10 \log [1 + \epsilon^2 (\omega_s/\omega_p)^{2N}]$$

$$T(s) = \frac{K \omega_0^N}{(s - p_1)(s - p_2) \dots (s - p_N)}$$



The Basic BJT Current Mirror



The differential pair with a small differential input signal v_i .