
UNIVERSITI SAINS MALAYSIA

Peperiksaan Semester Kedua
Sidang Akademik 2003/2004

Februari / Mac 2004

JAS 351/3 – Teori Struktur II

Masa : 3 jam

Arahan Kepada Calon:

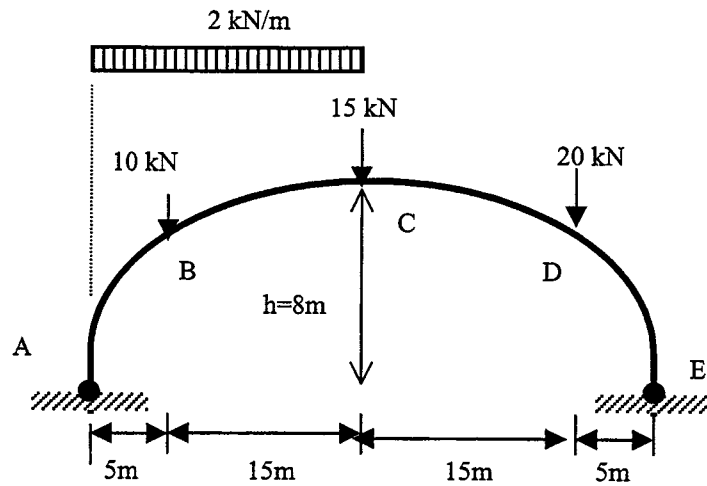
1. Sila pastikan kertas peperiksaan ini mengandungi **LIMA (5)** muka surat bercetak sebelum anda memulakan peperiksaan ini.
2. Kertas ini mengandungi **ENAM (6)** soalan. Jawab **LIMA (5)** soalan sahaja. Markah hanya akan dikira bagi **LIMA (5)** jawapan **PERTAMA** yang dimasukkan di dalam buku mengikut susunan dan bukannya **LIMA (5)** jawapan terbaik.
3. Tiap-tiap soalan mempunyai markah yang sama.
4. Semua jawapan **MESTILAH** dimulakan pada muka surat yang baru.
5. Semua soalan **MESTILAH** dijawab dalam Bahasa Malaysia.
6. Tuliskan nombor soalan yang dijawab di luar kulit buku jawapan anda.

1. Rajah 1 menunjukkan satu gerbang 2 engsel yang menampung beban teragih seragam, $w = 2 \text{ kN/m}$ di sepanjang rentang ABC. Ia juga direkabentuk untuk menampung tiga beban tumpu 10 kN , 15 kN dan 20 kN di titik B, C dan D. Anggap bentuk gerbang adalah parabola, $y = \frac{4hx(L-x)}{L^2}$ dan daya mengufuk

$$H = \frac{\sum_0^L \int_0^L M_s y dx}{\sum_0^L \int_0^L y^2 dx}$$

Kira nilai:

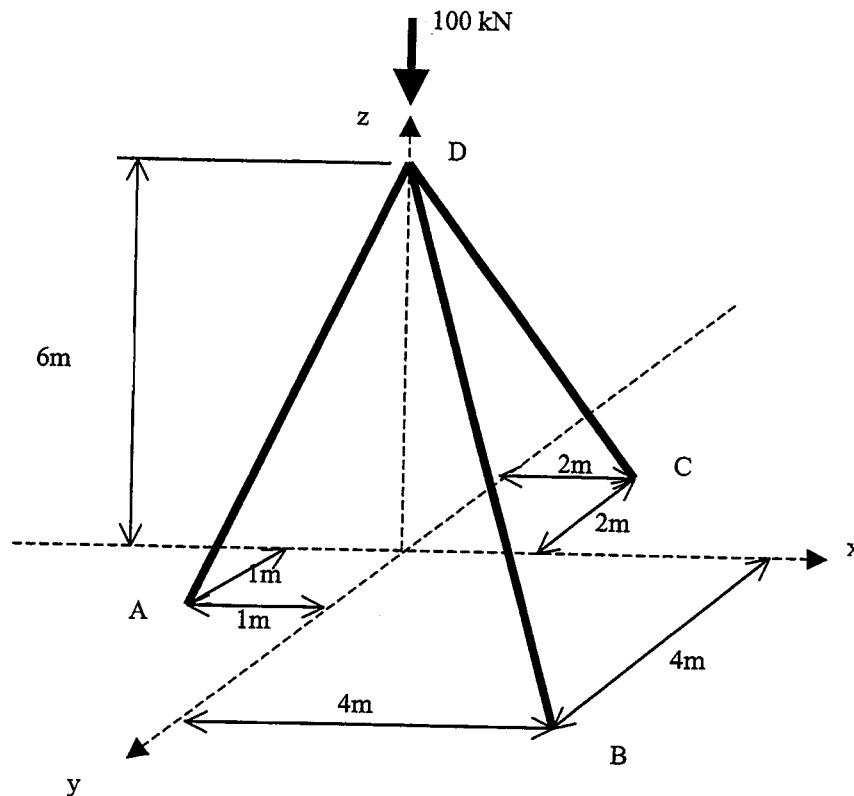
- (i) daya tindakbalas menegak di penyokong A dan E;
- (ii) jumlah pembawah untuk persamaan H.
- (iii) jumlah pengatas untuk persamaan H.
- (iv) nilai H.
- (v) momen lentur di titik B, C dan D.



Rajah 1

(20 markah)

2. Kerangka ruang dalam Rajah 2 menanggung beban tumpu sebanyak 100 kN dalam arah paksi z di sambungan D. Kira nilai daya dalam setiap anggota kerangka tersebut. Nyatakan sama ada anggota tersebut mengalami mampatan atau tegangan.



Rajah 2

(20 markah)

3. (a) Nyatakan nilai panjang efektif (L_e) untuk kes berikut dalam sebutan L :

- (i) Kedua-dua hujung dicemat
- (ii) Kedua-dua hujung terikat
- (iii) Satu hujung dicemat satu hujung terikat

(3 markah)

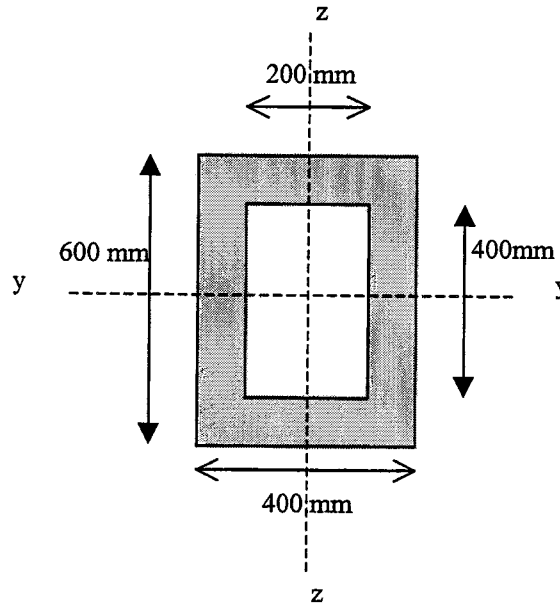
- (b) Sebatang tiang konkrit berongga berbentuk segiempat, bersaiz 600mm x 400mm dan ketebalan 100mm seperti dalam Rajah 3. Tiang tersebut mempunyai ketinggian 3m dan kedua-dua hujung tiang tersebut dicemat. Kira nilai beban Euler, P_E yang boleh dikenakan pada topang ini sekiranya diberi nilai $E = 30400 \text{ MN/m}^2$. Cari nilai beban P_E yang boleh dibawa oleh topang ini jika:

- (i) Kedua-dua hujung terikat
- (ii) Satu hujung dicemat satu hujung terikat

(8 markah)

3. (c) Sekiranya tiang konkrit tersebut yang tercemat kedua-dua hujung dan dikenakan daya $P = 70 \times 10^3$ kN, tetapi mempunyai lengkukan awal, y_0 sebanyak 5 mm dari sentroid, kira nilai tegasan maksimum yang akan dialami oleh tiang sebelum ia melengkuk.

(9 markah)



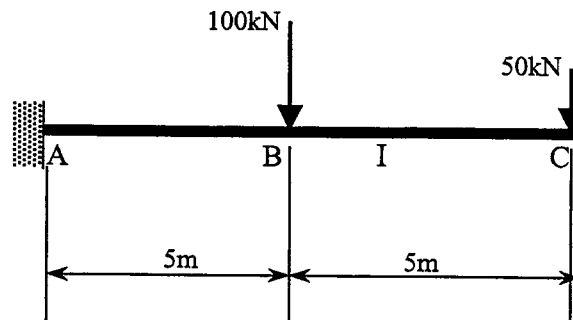
Rajah 3

4. (a) Beri **DUA (2)** sebab mengapa pengiraan pesongan merupakan sebahagian yang penting dalam analisis struktur.

(6 markah)

- (b) Dengan menggunakan kaedah kerja maya, kira momen sifat tekun terkecil I yang diperlukan untuk rasuk dalam Rajah 4 supaya anjakan pugak pada titik C tidak melebihi had $1/360$ daripada panjang rentang. Guna $E = 200$ GPa dan anggap I adalah seragam untuk semua rasuk.

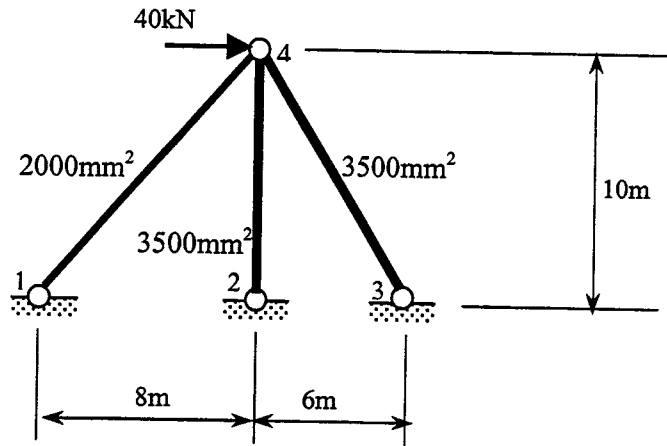
(14 markah)



Rajah 4

5. (a) Beri definisi Prinsip Kerja Terkurang. (4 markah)

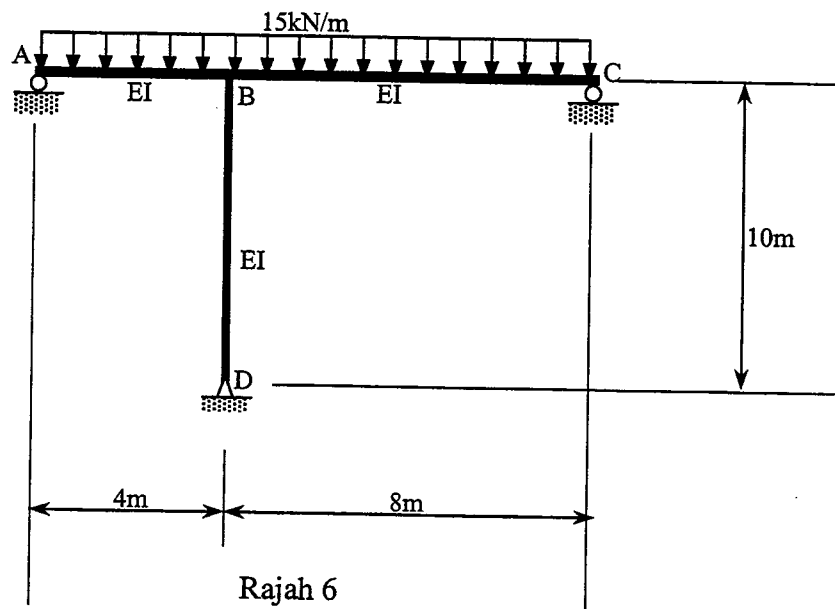
(b) Rajah 5 menunjukkan satu kekuda tiga-anggota yang ditindak oleh beban ufuk 40kN pada sambungan 4. Kira daya dalam semua anggota dengan menggunakan kaedah kerja terkurang. Luas keratan anggota adalah seperti yang ditunjukkan dalam Rajah 5. Modulus keanjalan E untuk kesemua anggota adalah 200GPa. (16 markah)



Rajah 5

6. (a) Beri definisi Teorem Castigliano Kedua. (3 markah)

(b) Rajah 6 menunjukkan satu kerangka tegar dengan penyokong jenis rola pada A, C dan penyokong jenis pin pada D. Satu beban teragih seragam dalam arah pugak 15kN/m bertindak di sepanjang rasuk A-B, BC. Kira kesemua daya tindakbalas dengan menggunakan Teorem Castigliano Kedua. Guna daya tindakbalas pada penyokong A sebagai tindakbalas terlebih. (17 markah)



Rajah 6

