

UNIVERSITI SAINS MALAYSIA
Peperiksaan Semester Pertama
Sidang 1988/89

RAW 519 - Pembinaan dan Bahan Bangunan Lanjutan

Tarikh: 29 Oktober 1988

Masa: 9.00 pagi - 12.00 tengah hari
(3 jam)

Sila pastikan bahawa kertas peperiksaan ini mengandungi EMPAT muka surat yang tercetak sebelum anda memulakan peperiksaan ini.

Jawab TIGA soalan sahaja.

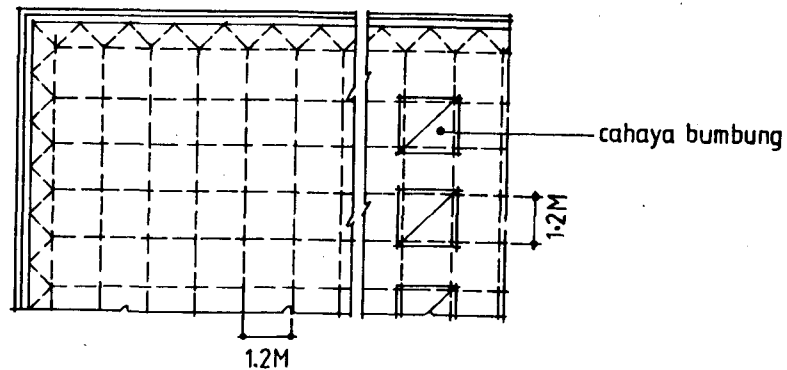
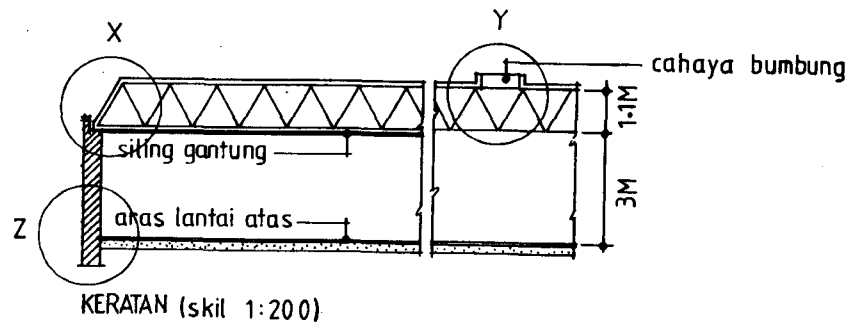
- (i) Soalan (1) di dalam Bahagian (A) diwajibkan.
- (ii) Jawab 2 soalan sahaja daripada Bahagian (B)

BAHAGIAN A

1. Rajah (1) menunjukkan sebahagian daripada sebuah bangunan museum. Struktur bumbungnya dibina dengan menggunakan kerangka ruang (space frame). Anda dikehendaki membuat lakaran-lakaran berikut:
 - (i) Lukisan terperinci pembinaan pada bahagian bertanda (x)
 - (ii) Lukisan terperinci pembinaan pada bahagian bertanda (y)
 - (iii) Lukisan terperinci pembinaan pada bahagian bertanda (z)
 - (iv) Lukisan-lukisan 3 dimensi untuk menunjukkan cara-cara penyambungan perincian pembinaan yang digunakan di dalam struktur kerangka ruang tersebut.

Anda juga perlu memberikan spesifikasi bahan daripada segi saiz dan jenis yang meliputi kepingan bumbung, bahan penebat, talang, paip turun air hujan (R.W.D.P.) dan elemen-elemen lain yang anda fikirkan perlu. Kerangka ruang terdiri daripada 5 cm ϕ 10 s.w.g tiub dan 4 cm ϕ rod ikatan. Dinding utama dibina daripada batu bata tanah liat berlepa di bahagian dalam dan batu bata tanah liat 'broken face' di bahagian luar.

(50 markah)



Rajah (1)

BAHAGIAN B

2. Semasa membuat pembinaan terperinci struktur sebuah Bangunan Kompleks, anda perlu memberi 5 pertimbangan tentang iktisar, bahan binaan, beban, struktur dan rekabentuk akhir untuk memastikan ketepatan dan keseragaman lukisan.

Tuliskan nota-nota ringkas tentang 5 perkara yang tersebut di atas.

(25 markah)

3. Huraikan dengan bantuan lakaran untuk menjelaskan beberapa ciri kerangka ruang lengkung (curved space frame). Nyatakan apakah bahan-bahan binaan yang sesuai untuk pembinaan struktur ini. Berikan dua contoh struktur ini yang telah dibina di negara kita dan berikan pendapat anda.

(25 markah)

4. Salah satu daripada pilihan rekabentuk menara ialah dengan menerapkan konsep teras pusat dan lantai gantung (tower with suspended floors and with central cores). Jelaskan ciri-ciri rekabentuk dan kemukakan keistimewaannya di dalam konteks rekabentuk bandar dan beri contoh-contoh tertentu.

(25 markah)

...4/-

5. Struktur plat palas (folded plates) mempunyai ciri-ciri keistimewaannya sendiri. Jelaskan keistimewaan ciri-ciri ini dan hubungkan dengan geometri satu-satu rekabentuk yang bersesuaian. Apakah perbezaannya di antara bumbung ini dengan cerun berbentuk mata gergaji? Berikan contoh-contoh rekabentuk jenis ini di negara kita.

(25 markah)