

---

**UNIVERSITI SAINS MALAYSIA**

Peperiksaan Kursus Semasa Cuti Panjang  
Sidang Akademik 2007/2008

Jun 2008

**EEU 104 – TEKNOLOGI ELEKTRIK**

Masa: 3 jam

---

Sila pastikan bahawa kertas peperiksaan ini mengandungi DUA BELAS muka surat yang bercetak sebelum anda memulakan peperiksaan ini.

Kertas soalan ini mengandungi ENAM soalan.

Jawab LIMA soalan.

Mulakan jawapan anda untuk setiap soalan pada muka surat yang baru.

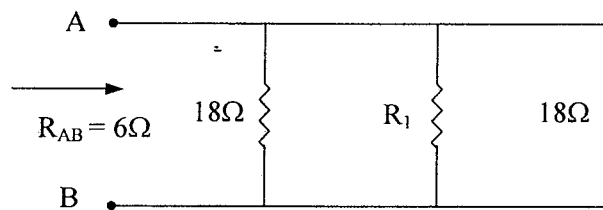
Agihan markah bagi setiap soalan diberikan di sudut sebelah kanan soalan berkenaan.

Jawab semua soalan dalam bahasa Malaysia atau bahasa Inggeris atau kombinasi kedua-duanya.

1. (a) Rintangan setara di antara nod A dan B untuk setiap litar di rajah 1 telah dinyatakan. Cari nilai rintangan untuk perintang  $R_1$  bagi setiap litar. Untuk litar (iii),  $R_2 = 5R_1$  dan  $R_3 = \frac{1}{2}R_1$ .

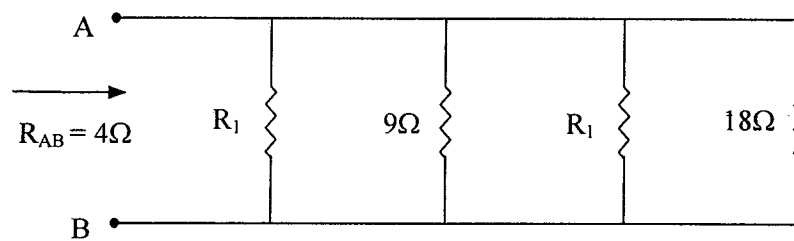
The equivalent resistance between nodes A and B of each circuit of Figure 1 is specified. Find the resistance value of resistor  $R_1$  of each circuit. For circuit (iii),  $R_2 = 5R_1$  and  $R_3 = \frac{1}{2}R_1$ .

(i)



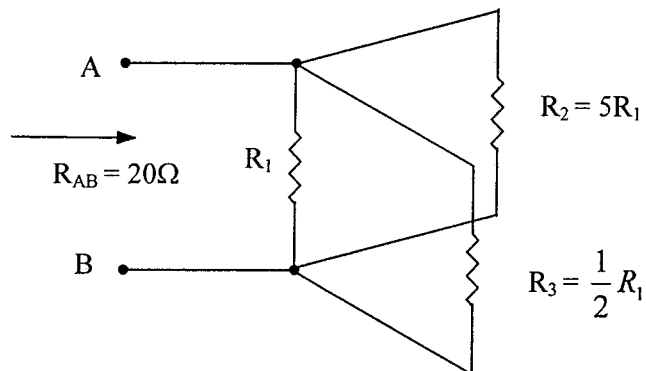
(5%)

(ii)



(5%)

(iii)



(10%)

Rajah 1 Litar untuk soalan 1(a)  
Figure 1 Circuits for question 1(a)

...3/-

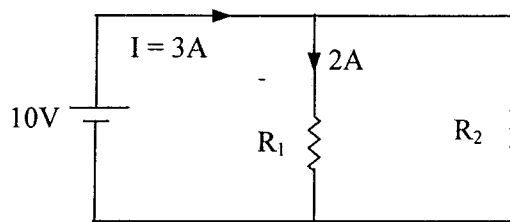
- (b) Cari nilai untuk kuantiti yang tidak diketahui untuk litar-litar di rajah-rajah yang berikut:

*Find the unknown quantities for the circuits shown in the following figures.*

- (i) Cari  $R_1$  dan  $R_2$  di dalam litar berikut:

*Find  $R_1$  and  $R_2$  in the following circuit:*

(10%)

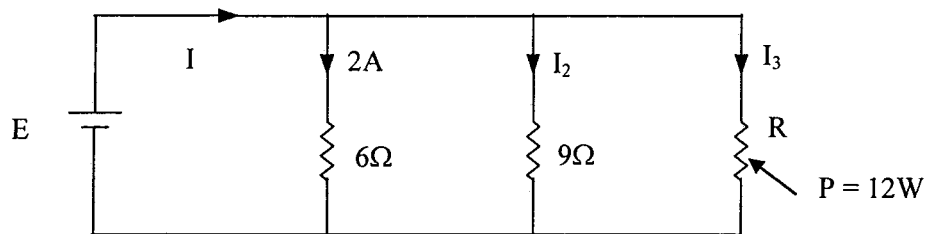


Rajah 2 Litar untuk soalan 1(b)(i)  
Figure 2 Circuit for question 1(b)(i)

- (ii) Cari  $I, I_2, I_3, E$  dan  $R$  di dalam litar berikut:

*Find  $I, I_2, I_3, E$  and  $R$  in the following circuit:*

(25%)

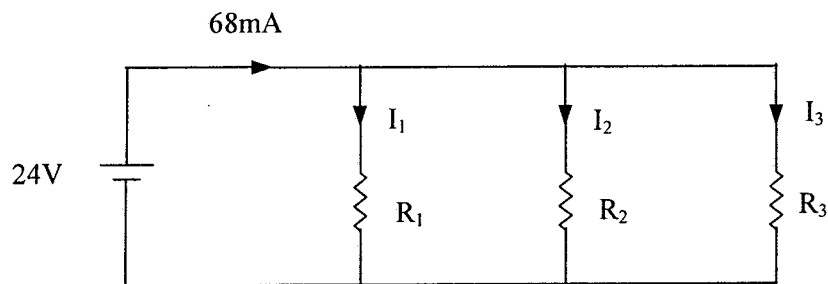


Rajah 2 Litar untuk soalan 1(b)(ii)  
Figure 2 Circuit for question 1(b)(ii)

- (iii) Untuk litar berikut,  $I_2 = 4I_1$ , dan  $I_3 = 3I_2$ . Tentukan nilai rintangan untuk  $R_1, R_2$  dan  $R_3$ .

For the following circuit,  $I_2 = 4I_1$ , and  $I_3 = 3I_2$ . Determine resistance values for  $R_1, R_2$  and  $R_3$ .

(20%)

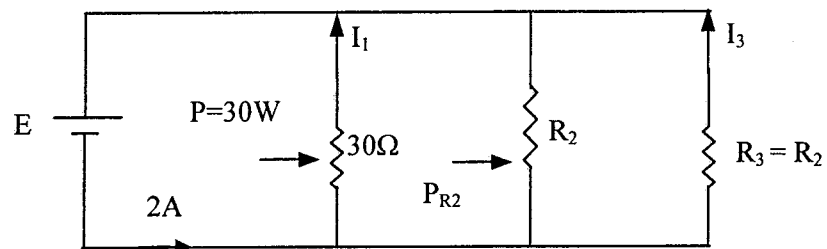


Rajah 2 Litar untuk soalan 1(b)(iii)  
Figure 2 Circuit for question 1(b)(iii)

- (iv) Cari  $E, I_1, I_3, R_2$  dan  $P_{R_2}$  di dalam litar berikut:

Find  $E, I_1, I_3, R_2$  and  $P_{R_2}$  in the following circuit:

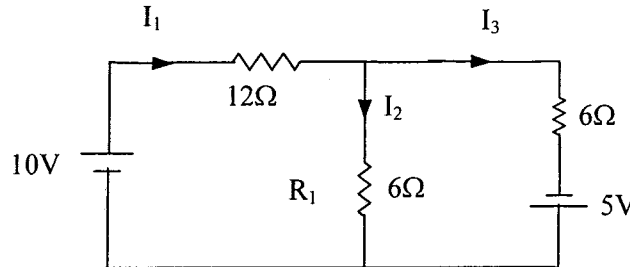
(25%)



Rajah 2 Litar untuk soalan 1(b)(iv)  
Figure 2 Circuit for question 1(b)(iv)

2. (a) Rajah 3 menunjukkan satu rangkaian litar.

Figure 3 shows a circuit.



Rajah 3 Litar untuk soalan 2(a)  
Figure 3 Circuit for question 2(a)

- (i) Cari nilai arus  $I_1, I_2$  dan  $I_3$ .

Find the current  $I_1, I_2$  and  $I_3$ .

(45%)

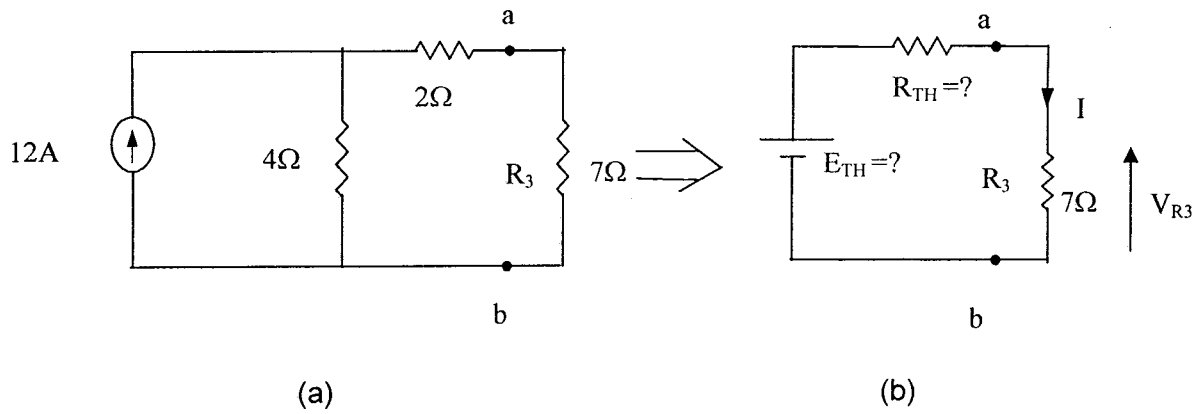
- (ii) Cari nilai voltan yang merintang perintang  $R_1$ .

Find the voltage across resistor  $R_1$ .

(5%)

- (b) Rangkaian litar yang ditunjukkan di Rajah 4(a) boleh dilukis semula kepada litar yang ditunjukkan di Rajah 4(b) berdasarkan kepada Teori Thevenin.

The circuit shown in Figure 4(a) can be redrawn to the circuit shown in Figure 4(b) based on Thevenin's Theorem.



Rajah 4 Litar untuk soalan 2(b)  
Figure 4 Circuit for question 2(b)

- (i) Cari  $E_{TH}$  dan  $R_{TH}$  untuk litar di Rajah 4(b).

Find  $E_{TH}$  and  $R_{TH}$  of the circuit in Figure 4(b).

(40%)

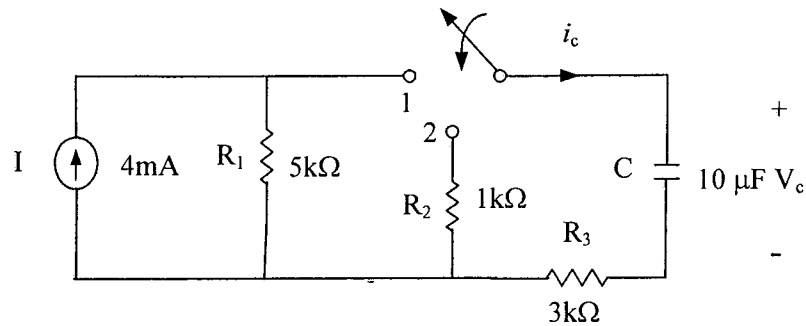
- (ii) Cari  $I$  dan  $V_{R3}$  untuk litar di Rajah 4(b).

Find  $I$  and  $V_{R3}$  of the circuit in Figure 4(b).

(10%)

3. Soalan 3 adalah berdasarkan Rajah 5. Pada mulanya pemuat C adalah tidak bercas.

Question 3 is based on Figure 5. Initially, the capacitor C are uncharged.



Rajah 5  
Figure 5

- (a) Cari persamaan matematik untuk voltan yang merintangi pemuat  $C(V_c)$  dan arus ( $i_c$ ) apabila suis digerakkan ke titik 1 pada masa  $t = 0s$ .

*Find the mathematical expressions for the transient behavior of the voltage across the capacitor  $C(V_c)$  and the current ( $i_c$ ) if the switch is through into position 1 at  $t = 0s$ .*

(60%)

- (b) Cari persamaan matematik untuk voltan yang merintangi pemuat  $C(V_c)$  dan arus ( $i_c$ ) apabila suis digerakkan ke titik 2 pada masa  $t = 80ms$ .

*Find the mathematical expressions for the transient behavior of the voltage across the capacitor  $C(V_c)$  and the current ( $i_c$ ) if the switch is thrown into position 2 at  $t = 80ms$ .*

(40%)

...8/-

4. Rajah 6 dibawah menunjukkan satu gelombang sinusoid untuk arus

*The Figure 6 below shows one sinusoidal waveform for current*

(a) Cari persamaan dalam fungsi masa untuk arus.

*Find an equation as a function of time for the current. (30%)*

(b) Sekiranya voltan adalah ketinggalan selama 5 ms, lukiskannya dalam rajah. Anggapkan amplitud adalah 240 mV dan frekuensi adalah sama.

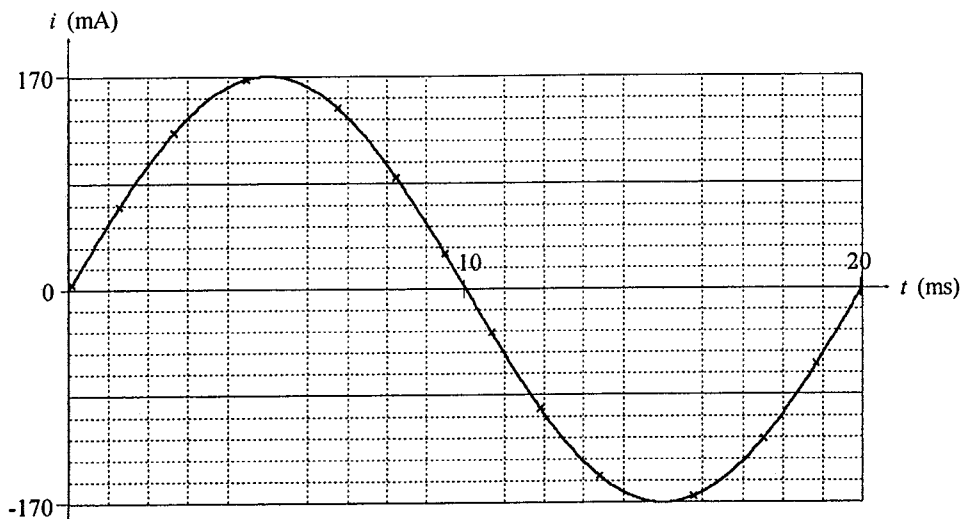
*If a voltage is lagging the current by 5 ms, draw the corresponding function on the diagram. Assume the amplitude is 240 mV and same frequency.*

(20%)

(c) Cari persamaan dalam fungsi masa untuk voltan dalam bahagian (b).

*Find an equation as a function of time for the voltage in part (b).*

(30%)



Rajah 6  
Figure 6



- (d) Satu sinusoid volatan a.c. mempunyai frekuensi sebanyak 2,500 Hz dan nilai puncak 15 V. Lukiskan the a.c. voltan untuk satu period.

*One sinusoidal a.c. voltage has frequency of 2,500 Hz and a peak value of 15 V. Draw the a.c. voltage waveform for one period.*

(20%)

5. Untuk litar dalam Rajah 7 berikut;

*For the circuit in Figure 7 below;*

- (a) Cari arus  $I$  dan nilai voltan  $V_R$ ,  $V_L$ , dan  $V_C$ .

*Find current  $I$  and voltages  $V_R$ ,  $V_L$ , and  $V_C$ .*

(30%)

- (b) Cari nilai kuasa yang dilesapkan oleh litar.

*Find the power dissipated by the circuit.*

(10%)

- (c) Luskiskan rajah pasor untuk for  $I$ ,  $V_R$ ,  $V_L$ ,  $V_C$  dan  $V$ .

*Draw phasor diagram for  $I$ ,  $V_R$ ,  $V_L$ ,  $V_C$  and  $V$ .*

(30%)

- (d) Cari frekuensi resonan.

*Find the resonant frequency.*

(10%)

- (e) Cari nilai kuasa dilesapkan pada frekuensi resonan.

*Find the power dissipated at resonant frequency.*

(10%)

...10/-

(f) Cari faktor kuasa.

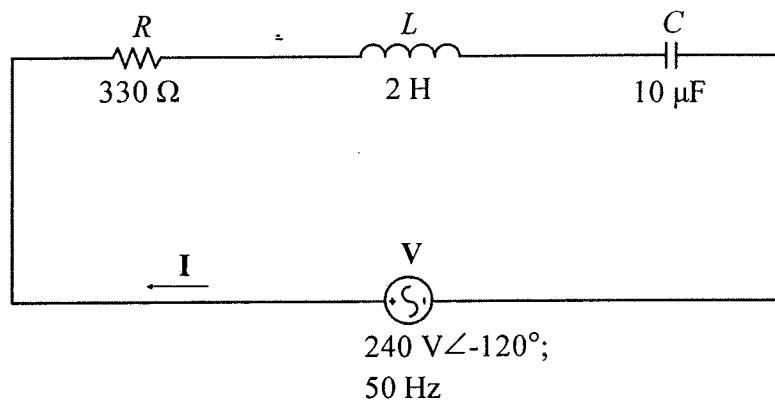
*Find the power factor.*

(5%)

(g) Adakah faktor kuasa mendahului atau ketinggalan?

*Is the power factor leading or lagging?*

(5%)

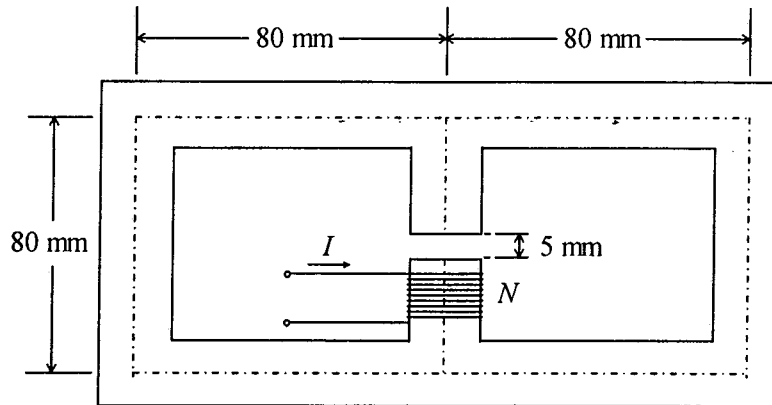


Rajah 7  
Figure 7

6. (a) Bahan yang digunakan bagi teras dalam litar magnet dalam Rajah 8(a) mempunyai ketelapan relatif  $\mu_r = 3500$ . Keratan rentas teras adalah sekata pada keluasan  $1000 \text{ mm}^2$ . Panjang min bagi laluan fluks adalah seperti yang ditunjukkan dalam rajah. Kirakan ketumpatan fluks  $B$  dalam celah udara sekiranya  $I = 20 \text{ A}$  dan  $N = 300$  pusingan. Anda boleh mengabaikan kesan pinggiran dan fluks bocor.

*The material used in the magnetic circuit in Figure 8(a) has a relative permeability  $\mu_r = 3500$ . The core has a uniform cross-sectional area of  $1000 \text{ mm}^2$ . The mean path length of the flux is as shown in the figure. Calculate the flux density  $B$  in the air gap if  $I = 20 \text{ A}$  and  $N = 300$  turns. You may neglect the fringing effect and flux leakage.*

(50%)

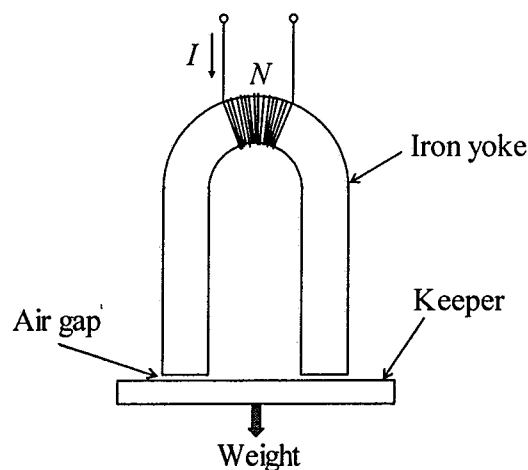


Rajah 8(a)  
Figure 8(a)

- (b) Satu electromagnet bentuk U seperti Rajah 8(b) direkabentuk untuk mengangkat satu jisim. Bahan yang digunakan untuk “yoke” mempunyai ketelapan relatif ( $\mu_r$ ) 2900. Keratan rentasnya adalah sekata dan mempunyai keluasan  $4000 \text{ mm}^2$  dan panjang min ialah 600 mm sementara panjang setiap celah udara ialah 0.1 mm. Bilangan pusingan bagi gegelung ( $N$ ) ialah 240. Dengan mengabaikan keengganan “keeper”, kira jisim maksimum, dalam kg, yang mampu diangkat oleh sistem ini apabila arus sebanyak 1.5 A dialirkan melalui gegelungnya. Anda boleh mengabaikan kesan pinggiran dan fluks bocor dan andaikan  $g = 9.81 \text{ m/s}^2$ .

A U-shaped electromagnet shown in Figure 8(b) is designed to lift a mass. The material for the yoke has a relative permeability of 2900. The yoke has a uniform cross-sectional area of  $4000 \text{ mm}^2$  and a mean length of 600 mm. Each of the air gaps is 0.1 mm long. The number of turns of the coil ( $N$ ) is 240. Assuming that the reluctance of the keeper is negligible, calculate the maximum mass in kg, which can be lifted by the system if a current of 1.5 A is passed through the coil. You may neglect the fringing effect and flux leakage and assume that  $g = 9.81 \text{ m/s}^2$ .

(50%)



Rajah 8(b)  
Figure 8(b)

oooOooo