

Tarikh: 23 Jun 1988

Masa: 2.15 petang - 4.15 petang  
(2 jam)

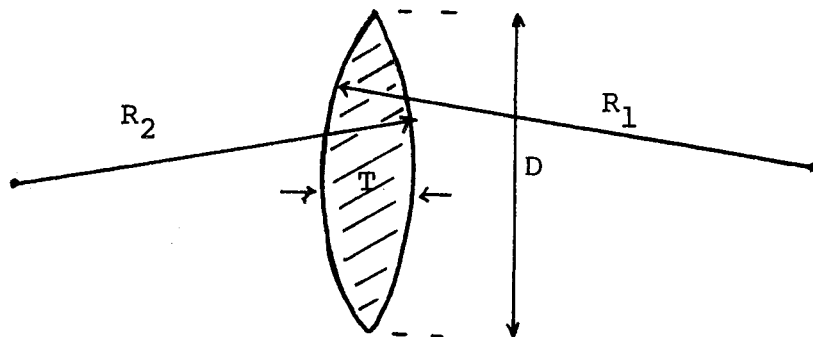
Jawab KESEMUA EMPAT soalan.

Kesemuanya wajib dijawab di dalam Bahasa Malaysia.

1. (a) (i) Suatu kanta dwicembung terdiri daripada dua permukaan sfera yang berjajari  $R_1$  dan  $R_2$ . Ketebalan kanta sepanjang paksinya adalah  $T$  dan garispusatnya adalah  $D$  (Rajah 1). Tunjukkan, jika kanta itu nipis, jarak fokusnya boleh dinyatakan oleh persamaan

$$f \approx \frac{D^2}{8(n-1)T}$$

( $n$  adalah indeks biasan untuk kanta).



Rajah 1

(30/100)

- (ii) Seorang tukang masak mempunyai suatu sudu berkilat (shiny) yang berbentuk sfera. Apabila melihat pada permukaan cekung sudu itu, dia akan ternampak imej songsang dirinya 4 cm daripada sudu. Dengan tidak mengubah jarak di antara dirinya dan sudu, dia memutar sudu dan ternampak suatu imej tegak dirinya 3 cm daripada sudu. Dapatkan nilai jejari  $R$  bagi kelengkungan sudu itu.

(20/100)

- 2 -

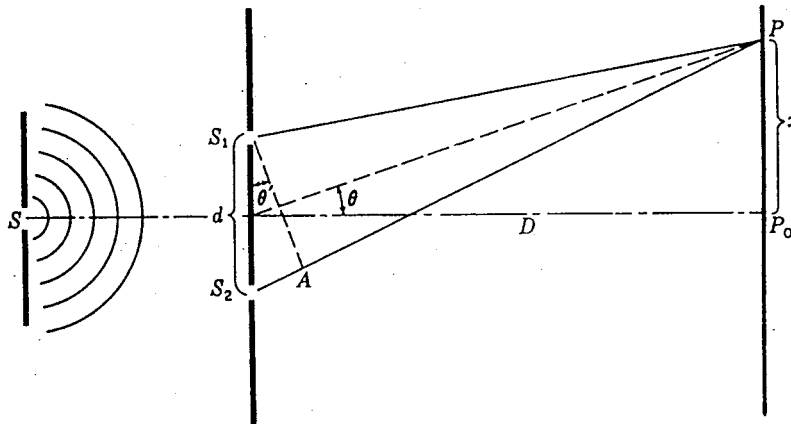
(b) (i) Apakah yang menyebabkan berlakunya aberasi kromatik?

(10/100)

(ii) Terangkan secara terperinci kejadian dan pembentukan imej bagi aberasi sfera, koma dan astigmatisma. Nyatakan cara-cara untuk mengurangkan aberasi-aberasi tersebut.

(40/100)

2. (a) (i)



Rajah 2

Rajah 2 diatas menunjukkan suatu ujikaji dua celahan Young. Keamatan cahaya pada sebarang titik P pada tabir boleh dinyatakan oleh persamaan:

$$I \approx A^2 = 4a^2 \cos^2 \frac{\delta}{2} .$$

Jika jarak gelombang cahaya monokromatik adalah  $\lambda$  dan  $D \gg d$ , terbitkan persamaan-persamaan untuk galur gelap dan galur cerah bagi ujikaji diatas.

(a = amplitud gelombang-gelombang pada celahan  $S_1$  dan  $S_2$

A = amplitud paduan gelombang-gelombang

$\delta$  = beza fasa).

(30/100)

- 3 -

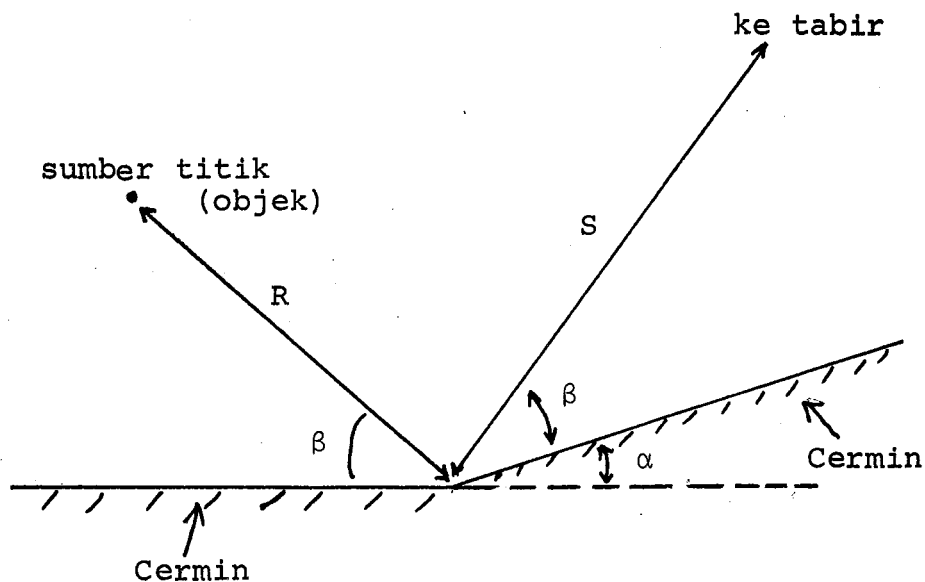
(ii) Untuk ujikaji diatas, lakarkan corak interferens (gangguan) yang terbentuk. Jika ujikaji diatas dilakukan untuk cahaya yang mengandungi beberapa frekuensi yang berbeza, bagaimanakah rupa corak interferens yang terbentuk?

(20/100)

(iii) Di dalam Rajah 2, diberikan  $d = 1.0 \text{ mm}$ , jarak gelombang  $\lambda = 5000 \text{ \AA}$  dan  $D = 1.0 \text{ m}$ . Dapatkan kedudukan-kedudukan bagi galur cerah tertib kedua dan galur gelap tertib ketiga.

(20/100)

(b)



Rajah 3

Rajah 3 menunjukkan suatu cermin Fresnel. Cahaya terpantul daripada kedua-dua permukaan cermin ke tabir kearah yang ditunjuk, menghasilkan suatu corak interferens. Jika  $\alpha = 0.01^\circ$ ,  $R = 60 \text{ cm}$ , jarak tabir  $S = 4 \text{ m}$  dan jarak gelombang cahaya  $\lambda = 620 \text{ nm}$ , dapatkan jarak  $\Delta y$  di antara galur-galur yang terbentuk.

(30/100)

3. (a) Berikan tiga kegunaan interferometer Michelson.

(20/100)

.../4

- 4 -

(b) Kedudukan suatu cermin di dalam suatu interferometer Michelson diubahkan melalui 1 mm. 3663 galur dilihat bergerak dari pusat corak gangguan.

(i) Hitungkan jarak gelombang cahaya yang digunakan.

(ii) Apakah yang akan terjadi di dalam eksperimen ini jika cahaya putih digunakan.

(50/100)

(c) Dua keping slaid mikroskop membentuk suatu baji udara. Galur-galur sama tebal dilihat dengan keasingan galur 1 mm. Jarak gelombang yang digunakan ialah  $5893 \text{ \AA}$  dan indeks biasan bagi dua slaid itu ialah 1.52. Tentukan sudut di antara dua slaid itu.

(30/100)

4. (a) Jelaskan pembentukan

(i) gelang Newton

(ii) gelang yang dilihat di dalam suatu interferometer Fabry-Perot

(30/100)

(b) Suatu eksperimen yang melibatkan gelang Newton telah dijalankan dengan cahaya kuning Natrium (Na). Diameter gelang cerah kelima ialah 2.303 mm dan diameter gelang cerah kelimabelas ialah 4.134 mm. Hitungkan jejari kelengkungan bagi permukaan kaca cembung itu.

(35/100)

(c) Plat-plat di dalam suatu interferometer Fabry-Perot mempunyai nisbah amplitud kepantulan  $r = 0.90$ . Bolehkah interferometer ini digunakan untuk membezajelaskan dua komponen garis  $H_{\alpha}$  bagi spektrum hidrogen, iaitu suatu doublet dengan keasingan  $0.1360 \text{ \AA}$ ? Jelaskan.

(35/100)

-ooo00ooo-