

UNIVERSITI SAINS MALAYSIA

Peperiksaan Semester Pertama
Sidang Akademik 1995/96

Oktober/November 1995

ZSC 316 - Ilmu Elektronik II

Masa : [3 jam]

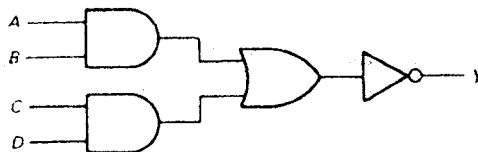
Sila pastikan bahawa kertas peperiksaan ini mengandungi EMPAT muka surat yang bercetak sebelum anda memulakan peperiksaan ini.

Jawab kesemua EMPAT soalan. Kesemuanya wajib dijawab di dalam Bahasa Malaysia.

- 1.(a) [i] Tukarkan 423_{10} ke heksaperpuluhan
[ii] Tukarkan $B2F_{16}$ ke oktal.

(20/100)

(b)



Rajah 1.

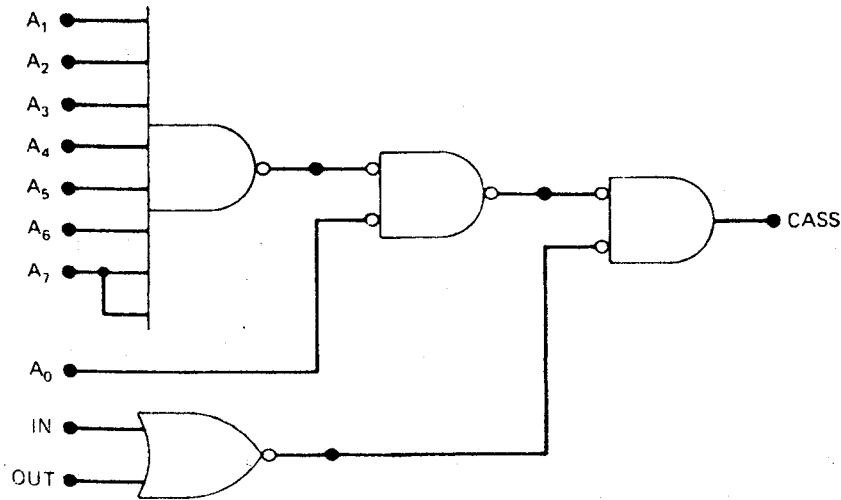
- [i] Nyatakan persamaan Boolean untuk litar logik di dalam Rajah 1.
[ii] Tuliskan jadual benar untuk litar ini.
[iii] Apakah perkataan-perkataan input yang dikenali oleh litar.

(30/100)

- (c) Hasilkan suatu litar logik yang mempunyai persamaan output $z = \bar{A} + \bar{B} + C$ dengan menggunakan suatu get NAND dan suatu penyongsang.

(20/100)

- (d) Litar logik dalam rajah 2 digunakan untuk mengawal motor pada suatu perekod kaset apabila suatu komputer mikro menghantar data atau menerima data daripada perekod kaset. Litar ini akan menggerakkan motor apabila CASS = 1. Dapatkan keadaan-keadaan input yang dikehendaki untuk menggerakkan motor.



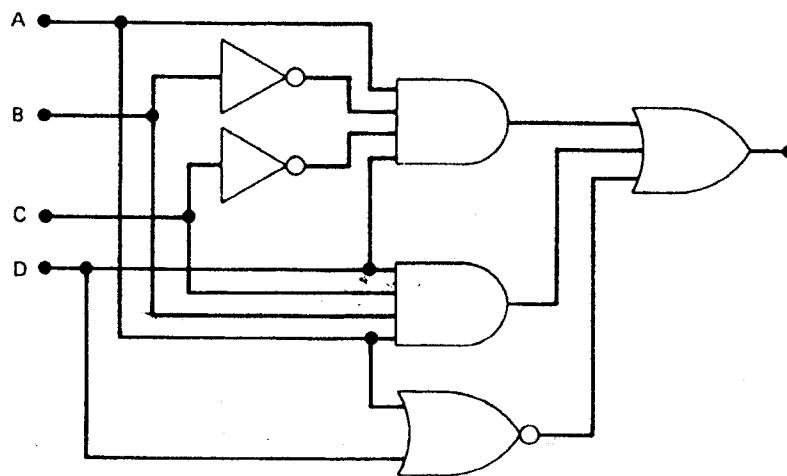
Rajah 2

(30/100)

- 2.(a) [i] Gunakan kaedah peta Karnaugh untuk memudahkan persamaan

$$x = \overline{ABC} + \overline{BC} + \overline{AB}$$

- [ii] Mudahkan litar logik di dalam rajah 3 dengan menggunakan suatu get XOR atau suatu get XNOR di dalam litar akhir.



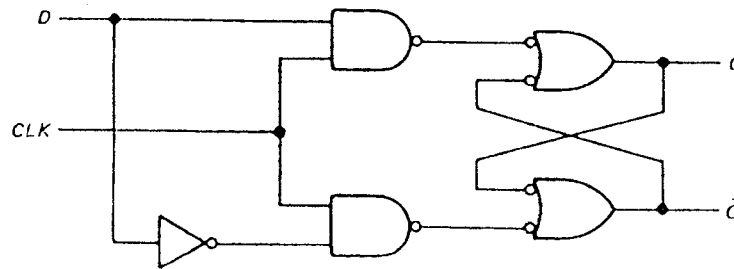
Rajah 3

(40/100)

....3

- (b) Lukiskan suatu litar logik yang mana adalah penambah lengkap. Nyatakan persamaan-persamaan Boolean dan terangkan secara ringkas operasi litar ini dengan menyatakan suatu jadual. (30/100)
- (c) Lukiskan suatu litar blok yang menghasilkan proses penambahan untuk dua nombor dedua A dan B, di mana $A = 1100$ dan $B = 1001$. (30/100)

3.(a)



Rajah 4

Litar logik di dalam rajah 4 adalah suatu selak (flip-flop) D terjam.

- [i] Terangkan dengan ringkas operasi litar ini dan nyatakan suatu jadual benar untuk litar ini.
- [ii] Lukiskan rajah masa untuk selak D terjam ini. (40/100)
- (b) [i] Terangkan bagaimana (dengan berpandukan gambarajah) litar logik di dalam rajah 4 boleh diubahsuaikan untuk membentuk suatu flip-flop J-K terpicu pinggir.
- [ii] Perihalkan secara ringkas operasi flip-flop ini dan nyatakan jadual benar untuk litar ini.
- [iii] Lukiskan rajah masa untuk flip-flop J-K ini. (60/100)
- 4.(a) [i] Lakar dan perihalkan operasi suatu pendaftar anjakan kiri.
- [ii] Lukiskan rajah masa untuk pendaftar anjakan ini.
- [iii] Terangkan bagaimana pendaftar anjakan kiri ini boleh diubahsuaikan untuk menghasilkan suatu pendaftar anjakan kanan. (60/100)

- (b) [i] Gunakan flip-flop J-K untuk menghasilkan suatu pembilang riak.
- [ii] Perihalkan secara ringkas proses pembilangan litar ini dan lukiskan rajah masanya.

(40/100)

- 000000 -