
UNIVERSITI SAINS MALAYSIA

Peperiksaan Semester Pertama
Sidang Akademik 2008/2009

November 2008

EEK 467 – MESIN DAN PACUAN ELEKTRIK

Masa: 3 jam

Sila pastikan bahawa kertas peperiksaan ini mengandungi TUJUH muka surat yang bercetak sebelum anda memulakan peperiksaan ini.

Kertas soalan ini mengandungi ENAM soalan.

Jawab LIMA soalan.

Mulakan jawapan anda untuk setiap soalan pada muka surat yang baru.

Agihan markah bagi setiap soalan diberikan di sudut sebelah kanan soalan berkenaan.

Jawab semua soalan dalam bahasa Malaysia atau bahasa Inggeris atau kombinasi kedua-duanya.

1. Jawaplah soalan-soalan ini:

Answer these questions:

(a) Apa tujuan penukar pada sistem pacuan elektrik?

What is the purpose of a converter in electric motor drives?

(20%)

(b) Apa parameter-parameter yang diubah untuk mengawal kelajuan motor DC dan mengawal kelajuan motor AC?

What are the parameters to be varied speed DC motor control and speed AC motor control ?

(20%)

(c) Kaedah-kaedah apa yang digunakan untuk mengawal kelajuan motor aruhan?

What are the methods used for speed control of induction motor ?

(20%)

(d) Apa keuntungan pengawalan kelajuan motor aruhan menggunakan kaedah volts/hertz malar ?

What are the advantages of volts/hertz control on induction motor ?

(20%)

(e) Apakah prinsip brek regeneratif pada sistem pacuan motor DC yang menggunakan penukar-penukar DC ke DC ?

What is the principle of regenerative braking of DC to DC converter-fed DC motor drives ?

(20%)

2. Suatu sistem pacuan motor DC, yang terdiri dari satu motor DC pirau 10 hp, 200V, 1000 rpm dan satu perubah DC ke DC. Kecekapan motor adalah 80%, perintang jangkar adalah 1Ω dan arus medan ujaan adalah 2A. Pada sistem ini **dikehendaki** kelajuan motor adalah 500 rpm dengan mengurangi voltan masukkan motor. Bekalan kuasa AC yang sedia ada adalah 415 V, 50 Hz.

An electric motor DC drive system consist of a 10 hp, 200V, 1000 rpm DC shunt motor and a DC to DC converter. Efficiency of motor is 80%, armature resistance is 1Ω and shunt field current is 2 A. In this system, required the motor speed is 500 rpm by decreasing input voltage of motor. AC power supply available is 415 V, 50 Hz.

- (a) Rekabentuk litar untuk sistem pacuan ini.
Design of this drive system circuit.
- (b) Tentukan julat untuk kitar kerja daripada penukar DC ke DC.
Determine range for duty cycle of DC to DC converter.
- (c) Tentukan tork motor dan kecekapan system pada masa kelajuan motor adalah 500 rpm.
Find the motor torque and efficiency at motor speed of 500 rpm.
(100%)

3. Motor ujaan DC terpisah 20 hp, 300 V, 900 rpm kelajuannya dikawal dengan menggunakan penukar tiga fasa gelombang penuh. Litar medan ujaan juga dikawal menggunakan penukar tiga fasa gelombang penuh. Talian AC yang sedia ada adalah talian tiga fasa sambungan Y, 415 V, 50 Hz. Perintang jangkar motor adalah 0.5Ω , perintang litar medan ujaan adalah 150Ω , dan voltan pemalar motor adalah 1.5 V rad/s . Geseran dan kerugian tanpa beban boleh diabaikan. Arus medan ujaan dan arus jangkar dianggap berterusan dan tanpa riak.

The speed of a 20 hp, 300 V, 900 rpm separately excited DC motor is controlled by a three-phase full wave converter. The field circuit is also controlled by a three-phase full wave converter. The AC line available is three-phase Y connected 415 V, 50 Hz. The armature resistance is 0.5Ω , the field circuit resistance is 150Ω , and the motor voltage constant is 1.5 V rad/s . The viscous friction and no-load losses can be considered negligible. The armature and field currents are continuous and ripple free.

- (a) Jika penukar medan ujaan dioperasikan secara maksimum untuk arus ujaan dan tork yang terbentuk adalah 116 Nm pada kelajuan 900 rpm, tentukan sudut pelambatan daripada perubahan untuk jangkar motor.

If the field converter is operated at the maximum field current and the developed torque is 116 Nm at 900 rpm, determine the delay angle of armature field converter.

- (b) Jika penukar litar medan ujaan di set untuk arus medan ujaan maksimum, tork yang dihasilkan adalah 116 Nm dan sudut keterlambatan penukar jangkar adalah 0° , tentukan kelajuan motor.

If the field circuit converter is set for the maximum field current, the developed torque is 116 Nm and the delay angle of the armature converter is 0° , determine the speed of the motor.

- (c) Untuk beban yang sama seperti (b), Tentukan sudut keterlambatan penukar medan ujaan jika kelajuan motor meningkat menjadi 1500 rpm.

For the same load demand as in (b), determine the delay angle of the field converter if the speed has to be increasing 1500 rpm.

(100%)

4. Satu motor aruhan tiga fasa 400 V, 50 Hz, empat kutub, sambungan bintang dibekalkan oleh pengatur voltan AC tiga fasa (AC chopper) dengan suatu voltan masukkan tiga fasa 440 V. Data motor aruhan adalah $R_s = 0.35 \Omega$, $R_r = 0.18 \Omega$, $X_s = 0.9 \Omega$ dan $X_r = 0.7 \Omega$ dan $X_m = 25 \Omega$, semua kuantiti mengacu pada pemegun. Kelajuan motor adalah 1450 rpm. Jika kehilangan kuasa tanpa beban diabaikan, tentukan :

A three-phase induction motor 400 V, 50 Hz, four-pole, star-connection is supplied by a three-phase AC voltage controller (AC chopper) with an input three-phase supply voltage of 440 V. The data for the induction motor are $R_s = 0.35 \Omega$, $R_r = 0.18 \Omega$, $X_s = 0.9 \Omega$ and $X_r = 0.7 \Omega$ and $X_m = 25 \Omega$, all the quantities being referred to the stator. The rotor speed is 1450 rpm. If the no-load losses are negligible, determine :

- (a) Sudut penyalaan dari pada pengawal AC
Firing angle of the AC voltage controller
- (b) Gelinjir motor pada masa tork maksimum
Slip for maximum torque
- (c) Tork maksimum
Maximum torque
- (d) Kecekapan
Efficiency

(100%)

5. Motor aruhan tiga fasa, 11.2 kW, 1425 rpm, 415 V, 50 Hz, empat-kutub, sambungan-Y mempunyai parameter-parameter sebagai berikut yang dipandang dari sisi pemegun, yaitu perintang pemegun adalah 0.66Ω , perintang rotor adalah 0.38Ω , aruhan bocor pada pemegun adalah 1.14Ω , aruhan bocor pada rotor adalah 1.71Ω dan aruhan magnetisasi adalah 33.2Ω . Motor dipacu dengan memperbagaikan voltan dan frekuensi (Volts/Hertz malar). Perbandingan volts/hertz ratio, yang mana julat voltan dan frekuensi yang bersesuaian dengan julat dijaga malar.

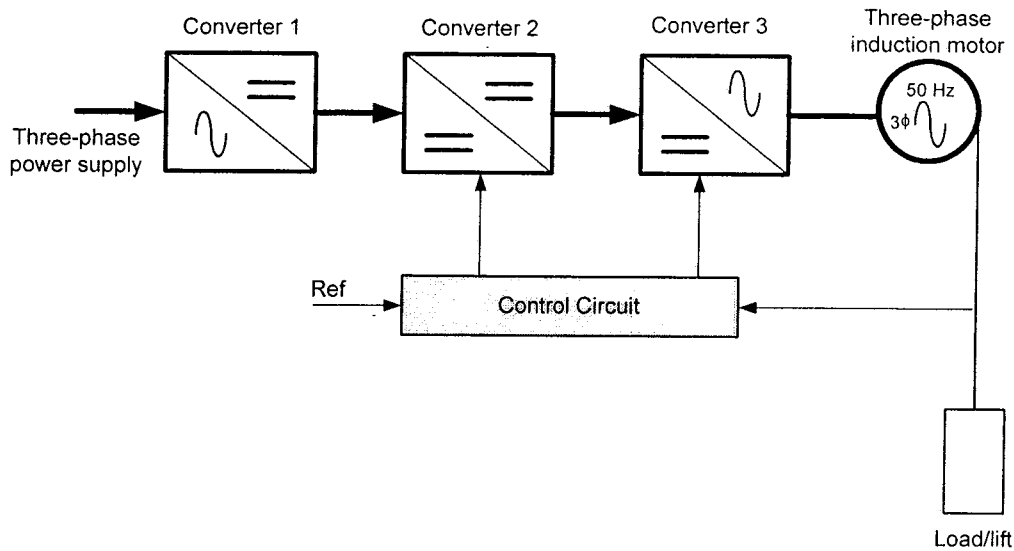
A Three-phase, 11.2 kW, 1425 rpm, 415 V, 50 Hz, four-pole, Y-connected induction motor has the following parameters referred to stator are stator resistance of 0.66Ω , rotor resistance of 0.38Ω , stator leakage inductance of 1.14Ω , rotor leakage inductance of 1.71Ω and magnetization inductance of 33.2Ω . The motor is driven by varying both the voltage and frequency (Volts/Hertz constant). The volts/hertz ratio, which corresponds to the rated voltage and rated frequency is maintained constant.

- (a) Buat rekabentuk diagram litar untuk sistem pecetulan itu.
Design circuit diagram for that drive system.
- (b) Kira tork maksimum.
Calculate the maximum torque.

(100%)

6. Diagram blok bagi sistem pacuan motor aruhan tiga fasa untuk kegunaan lift yang menggunakan penukar-penukar adalah seperti yang ditunjukkan dalam gambar Rajah 6. Jelaskan bagaimana kerja daripada sistem pacuan tersebut dan apa fungsi masing-masing penukar.

Block diagram of three-phase induction motor drive system for a lift system using converters shown in the following Figure 6. Explain how this drive system works and what function of each converter.



Rajah 6 : Diagram blok bagi suatu sistem pacuan lift

Figure 6 : Block Diagram of drives system for a lift

(100%)

ooo0ooo