
UNIVERSITI SAINS MALAYSIA

Peperiksaan Semester Pertama
Sidang Akademik 2008/2009

November 2008

EEE 445 – REKABENTUK LITAR ANALOG BERSEPADU

Masa: 3 jam

Sila pastikan bahawa kertas peperiksaan ini mengandungi TUJUH muka surat yang bercetak sebelum anda memulakan peperiksaan ini.

Kertas soalan ini mengandungi ENAM soalan.

Jawab LIMA soalan.

Mulakan jawapan anda untuk setiap soalan pada muka surat yang baru.

Agihan markah bagi setiap soalan diberikan di sudut sebelah kanan soalan berkenaan.

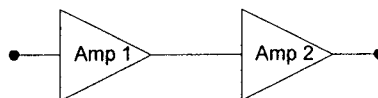
Jawab semua soalan dalam bahasa Malaysia atau bahasa Inggeris atau kombinasi kedua-duanya.

1. (a) Arus bocor balikan adalah 625 nA apabila fotodiod yang bersaiz $40 \mu\text{m} \times 40 \mu\text{m}$ didedahkan pada cahaya dengan kekuatan 5,000 lux. Rekabentuk litar bersepadu penderia cahaya yang menggunakan penguat kendalian dimana voltan keluaran adalah 1 V pada kadar minimum 1000 lux semasa matahari terbenam. Penderia cahaya memiliki satu keluaran digit. Keluaran penderia cahaya adalah tinggi apabila aras cahaya adalah kurang daripada 1000 lux.

A photodiode with size of $40 \mu\text{m} \times 40 \mu\text{m}$ exhibits a reverse leakage current of 625 nA when exposed to light of 5,000 lux. Design a light sensor IC which is an operational amplifier with output voltage equal to 1 V with minimum of 1000 lux at sunset. The light sensor has one digital output. The light sensor output is 'high' when light level is less than 1000 lux.

- (i) Lukis gambarajah blok asas bagi skematik litar bersepadu penderia cahaya.
Draw basic block diagram of light sensor integrated circuit schematic.
(6 markah)
- (ii) Kirakan saiz fotodiod dan terangkan dengan lengkap bagaimana penderia cahaya berfungsi.
Calculate photodiode size and explain in detail how the light sensor work.
(14 markah)

2. (a) Lukiskan penguat kendalian songsang dan huraikan jumlah hingar keluaran.
Draw an inverting operational amplifier and derive the total output noise.
(6 markah)



Rajah 1 : Dua penguat kendalian songsang dalam lita
Figure 1 : Two inverting operational amplifier in cascade

- (b) Sekiranya rintangan punca, $R_S = 75 \Omega$ untuk penguat 1 dan 2 (merujuk Rajah 1), tentukan jumlah voltan hingar keluaran untuk setiap penguat sekiranya rintangan suapbalik $R_f = 100 \Omega$ untuk penguat 1 dan 200Ω untuk penguat 2.

If source resistance, $R_S = 75 \Omega$ for amplifier 1 and amplifier 2 (referring to Figure 1), determine total output noise voltage for each amplifier if feedback resistance, $R_f = 100 \Omega$ for amplifier 1 and 200Ω for amplifier 2.

(8 markah)

- (c) Kirakan jumlah voltan hingar keluaran yang disebabkan oleh R_S untuk penguat lata seperti di dalam Rajah 1.

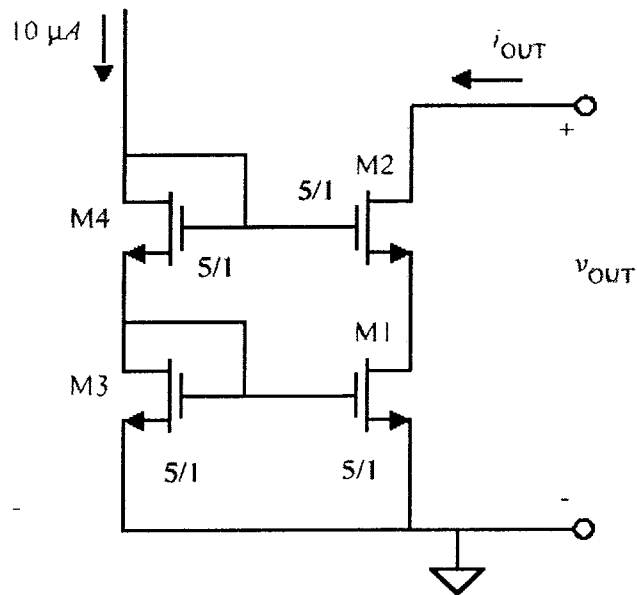
What is the total output noise voltage due to the R_S of the cascade amplifier as shown in Figure 1.

(6 markah)

3. Kirakan rintangan keluaran dan voltan keluaran minima dengan mengekalkan semua transistor pada keadaan tepu untuk litar dalam Rajah 2. Anggap $I_{OUT} = 10\mu A$.

Calculate the output resistance and the minimum output voltage, while maintaining all transistors in saturation, for the circuit shown in Figure 2. Assume that I_{OUT} is also $10\mu A$.

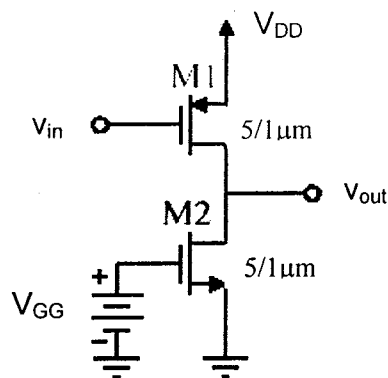
(20 markah).



Rajah 2 : Punca Arus Kaskod
Figure 2 : Cascode Current Source

- 4. Penguat CMOS seperti yang ditunjukkan pada Rajah 3 menggunakan transistor, M1 dan M2 yang berada dalam keadaan tepu.

A CMOS amplifier is shown in Figure 3 in which M1 and M2 operate in the saturation region.



Rajah 3 : Penguat Punca Sepunya
Figure 3 : Common source amplifier

- (a) Tentukan ungkapan untuk kutub masukan dan kirakan nilainya sekiranya rintangan punca $R_s = 50 \Omega$, $C_{gs} = 0.1 \text{ pF}$, $g_m = 0.02 \text{ A/V}$, $R_d = 500 \Omega$, $C_{gd} = 0.01 \text{ pF}$ dan $C_{db} = 0.001 \text{ pF}$.

Determine the expression for input pole and calculate the value if source resistance $R_s = 50 \Omega$, $C_{gs} = 0.1 \text{ pF}$, $g_m = 0.02 \text{ A/V}$, $R_d = 500 \Omega$, $C_{gd} = 0.01 \text{ pF}$ and $C_{db} = 0.001 \text{ pF}$.

(7 markah)

- (b) Tentukan ungkapan untuk kutub keluaran dan kirakan nilainya sekiranya rintangan punca $R_s = 50 \Omega$, $C_{gs} = 0.1 \text{ pF}$, $g_m = 0.02 \text{ A/V}$, $R_d = 500 \Omega$, $C_{gd} = 0.01 \text{ pF}$ dan $C_{db} = 0.001 \text{ pF}$.

Determine the expression for output pole and calculate the value if $R_s = 50 \Omega$, $C_{gs} = 0.1 \text{ pF}$, $g_m = 0.02 \text{ A/V}$, $R_d = 500 \Omega$, $C_{gd} = 0.01 \text{ pF}$ and $C_{db} = 0.001 \text{ pF}$.

(7 markah)

- (c) Apakah nilai gandaan yang diperlukan sekiranya jalur yang dikehendaki ialah 15 MHz sekiranya beban luaran ialah pada 50 pF? Dengan bebanan kapasitif tersebut, apa pandangan anda mengenai kestabilan litar itu?

What is the required gain if the wanted bandwidth is 15 MHz if external load is at 50 pF? With the capacitive load, what is your prediction of the stability of the circuit?

(6 markah)

6. (a) Takrifkan punca arus dan cermin arus.
Define current source and current mirror.

(5 markah)