

---

UNIVERSITI SAINS MALAYSIA

Peperiksaan Semester Pertama  
Sidang Akademik 2008/2009

November 2008

**EEE 442 – RANGKAIAN KOMPUTER**

Masa: 3 jam

---

Sila pastikan bahawa kertas peperiksaan ini mengandungi DUA PULUH muka surat yang bercetak sebelum anda memulakan peperiksaan ini.

Kertas soalan ini mengandungi ENAM soalan.

Jawab LIMA soalan.

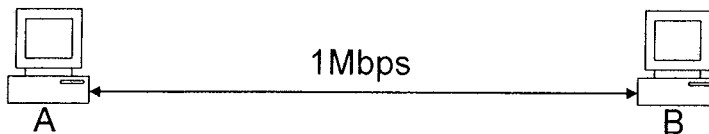
Mulakan jawapan anda untuk setiap soalan pada muka surat yang baru.

Agihan markah bagi setiap soalan diberikan di sudut sebelah kanan soalan berkenaan.

Jawab semua soalan dalam bahasa Malaysia atau bahasa Inggeris atau kombinasi kedua-duanya.

1. Rajah 1(a) menunjukkan dua komputer A dan B disambung terus antara satu sama lain melalui satu sambungan dupleks-penuh dengan lebarjalur 1 Mbps pada setiap arah.

*Figure 1(a) shows two computers A and B directly connected to one another via a full-duplex link with 1Mbps bandwidth in each direction.*



Rajah 1(a)  
Figure 1(a)

Kawalan aliran tettingkap gelongsor digunakan untuk mengawal pemindahan maklumat antara dua komputer tersebut. Komputer A perlu menghantar perkataan "COMPUTER" ke B, manakala B perlu menghantar perkataan "NETWORKS" ke A. Kedua-dua perkataan lapan-huruf dipisahkan kepada lapan kerangka dengan setiap kerangka membawa satu huruf. Setiap kerangka dilabelkan dengan nombor turutan menggunakan 2-bit lapangan nombor turutan. Setiap komputer memperuntukkan dua ruang 'bufer' untuk menyokong operasi pemindahan data.

*A Sliding Window flow control is used to control the information transfer between the two computers. Computer A needs to send the word "COMPUTER" to B while B needs to send the word "NETWORKS" to A. Both 8-letter words are broken into 8 frames with each frame carrying one letter. Each frame is labeled with a sequence number using a 2 bits sequence number field. Each computer allocates a buffer space of 2 to support the data transfer operation.*

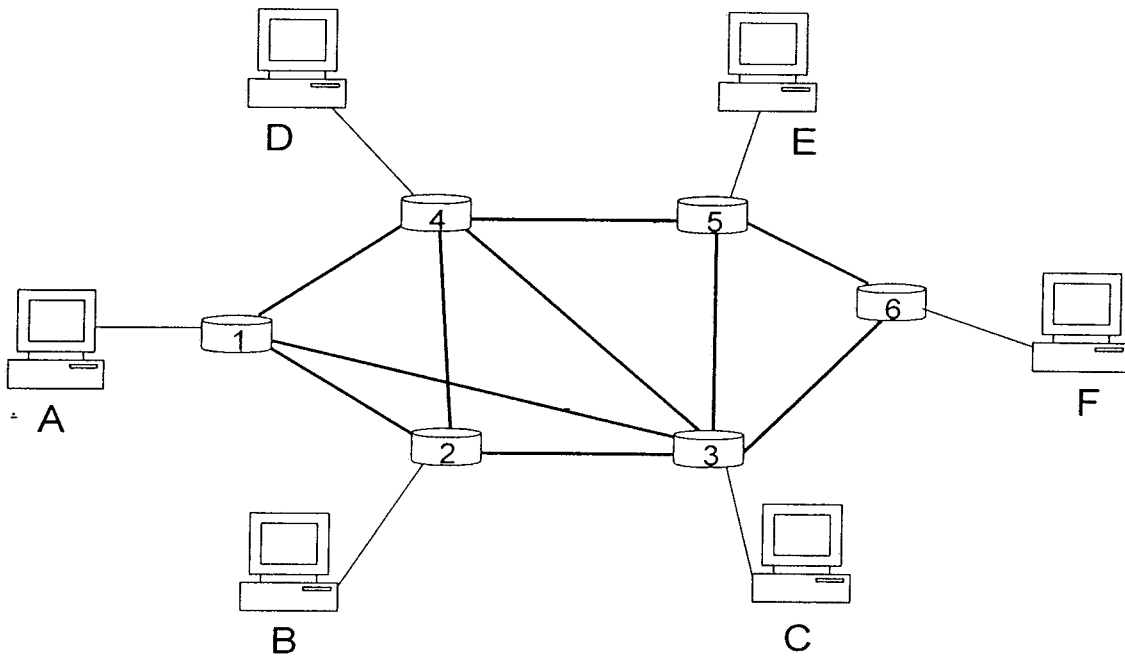
- (a) Dengan menggunakan protokol sambungan data tahap tinggi (HDLC) dalam mod seimbang tak segerak (ABM), tunjukkan bagaimana pertukaran perkataan "COMPUTER" dan "NETWORK" tanpa-ralat dan tanpa-kehilangan mungkin berlaku antara dua komputer tersebut.

*Using the High Level Data Link (HDLC) protocol in an Asynchronous Balance Mode (ABM) operation, show how an error-free and loss-free two-way data exchange of the two words "COMPUTER" and "NETWORKS" may take place between the two computers.*

(50%)

- (b) Rangkaian komputer tersebut telah diperbesarkan untuk merangkumi 4 komputer tambahan; komputer C, D, E dan F serta 6 nod; nod 1, 2, 3, 4, 5 dan 6 seperti ditunjukkan dalam Rajah 1(b). Kesemua sambungan mempunyai lebarjalur 1 Mbps.

*The computer network has been extended to include 4 additional computers; computer C, D, E and F as well as 6 nodes; node 1, 2, 3, 4, 5 and 6 as shown in Figure 1(b). All the links have equal bandwidth of 1Mbps.*



Rajah 1(b)  
Figure 1(b)

Satu pesanan berperkataan 16 aksara "COMPUTER\_NETWORK" dengan 5 oktet mewakili setiap aksara akan dipindahkan dari komputer A ke komputer F menggunakan teknik suis bungkusan. Maklumat kawalan wajib sebanyak 20 oktet mesti ditambah pada setiap kerangka maklumat.

*A message of 16-character word "COMPUTER\_NETWORK" with 5 octets representing each character will be transferred from computer A to computer F using a packet-switching technique. A mandatory 20 octets of control information is added to every information frame.*

Dua ujian telah dijalankan dengan menghantar pesanan tersebut melalui dua haluan berbeza. Ujian pertama melibatkan penghantaran kesemua pesanan dalam satu kerangka besar melalui nod 1-2-3-6 manakala ujian kedua melibatkan pemecahan pesanan kepada dua kerangka sama saiz dan dihantar satu demi satu melalui haluan 1-4-5-6.

*Two tests have been performed by sending the message across two different routes. The first test involves sending the whole message in one large frame through nodes 1-2-3-6 whereas the second test involves breaking the message into 2 equal size frames and sending them one by one via 1-4-5-6.*

- (i) Diperhatikan bahawa tempoh pemindahan data dalam ujian kedua lebih singkat daripada ujian pertama. Kenapa?

*It is observed that the data transfer duration is shorter in test 2 than in test 1. Why?*

(15%)

- (ii) Satu ujian lagi dijalankan dengan menghantar pesanan yang sama melalui haluan 1-2-3-6 satu aksara pada satu masa. Diperhatikan bahawa tempoh penghantaran lebih lama daripada ujian satu dan dua. Kenapa?

*Another test is carried out by sending the same message through route 1-2-3-6 one character at a time. It is observed that the transfer duration is longer than in test 1 and test 2. Why?*

(15%)

- (iii) Nyatakan secara ringkas langkah yang dapat anda ambil untuk mencadangkan satu saiz kerangka yang sesuai untuk pemindahan data yang lebih pantas daripada ujian 1 dan 2 menggunakan sama ada haluan dalam ujian 1 atau 2 sahaja. Kemudian, cadang dan buat penilaian terhadap cadangan anda.

*Briefly indicate steps you could take to propose an appropriate frame size to transfer the same message from A to F faster than in test 1 and 2 using either the route used in Test 1 or Test 2 only. Then, propose and evaluate your proposal.*

(20%)

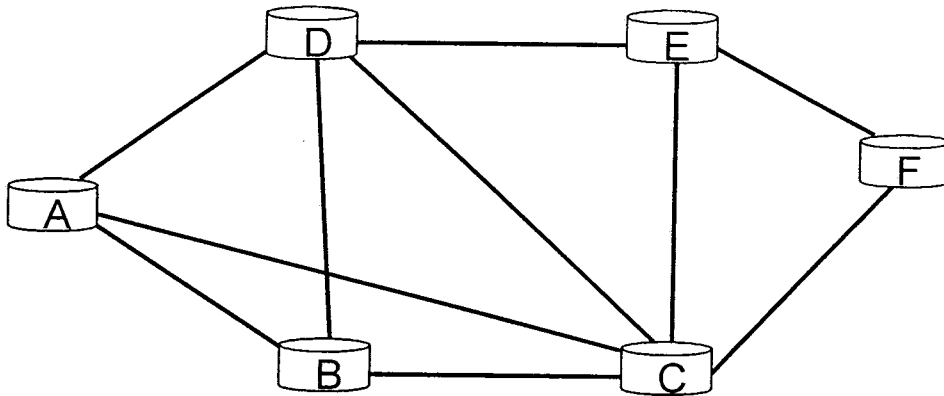
2. (a) Dengan menggunakan penyemak lebihan berkitar (CRC), hasilkan kata-kod untuk pesanan 3-bit,  $M=111$  diberikan corak pembahagi,  $P=10111$ .

*Using the CRC, error detection technique produce the codeword for a 3-bit original message,  $M=111$  given that the divisor pattern,  $P=10111$ .*

(40%)

- (b) Rajah 2 menunjukkan satu rangkaian 6 nod (Nod A ke F) dan 10 sambungan berlebarjalur serupa. Nod berkomunikasi antara satu sama lain melalui teknik suis bungkusan litar maya.

*Figure 2 shows a network of 6 nodes (Node A to F) and 10 links of similar bandwidths. The nodes communicate with each other via virtual circuit packet switching technique.*



Rajah 2  
Figure 2

Lima litar maya berbeza (VC#1 ke VC#5) telah dibentukkan untuk pemindahan data antara nod A ke F. Laluan sepadan diberikan dalam Jadual 2(a).

Five different virtual circuits (VC#1 to VC#5) have been formed for data transfer between node A and node F. The corresponding routes are given in Table 2(a).

Virtual circuits/ Litar maya	Routes / Haluan
VC#1	A-D-E-F
VC#2	A-B-C-F
VC#3	A-C-F
VC#4	A-D-C-F
VC#5	A-B-D-E-F

Jadual 2(a)  
Table 2(a)

Satu siri ujian telah dijalankan untuk menyifatkan ralat yang dipunyai oleh litar-litar maya tersebut. Sewaktu setiap ujian, satu pesanan 8 kerangka (dinomborkan F0 ke F7) dihantar satu demi satu dari A melalui litar-litar maya berpadanan dalam Jadual 2(b). Dalam setiap ujian 1 hingga 5 hanya satu litar maya digunakan manakala dalam ujian 6 dan 7, kerangka pesanan yang sama dihantar serentak melalui dua litar maya berbeza. Contohnya, dalam ujian 6, F0 hingga F7 dihantar satu demi satu melalui VC#1 dan pada masa yang sama salinan F0 hingga F7 juga dihantar satu demi satu melalui VC#2. Maklumbalas dari Nod F direkodkan dalam Jadual 2(b) dibawah.

*A series of tests were carried out to characterise the error property of the virtual circuits. During each test a message of 8 frames (numbered F0 to F7) were sent one by one from A through the corresponding virtual circuits in Table 2(b). In every test 1 to 5 only one virtual circuit was used whereas in test 6 and 7, the same message frames were simultaneously routed through two different virtual circuits. For example, in test 6, F0 through to F7 were sent one by one via VC#1 and at the same time copies of F0 through to F7 were sent one by one via VC#2 as well. The responses from node F were recorded in Table 2(b) below.*

<b>Test No.</b>	<b>Virtual circuits involved / Litar maya terbabit</b>	<b>Responses from node F / Maklumbalas dari Nod F</b>
1	VC#1	SREJ1, SREJ3, SREJ5 and SREJ7
2	VC#2	SREJ2, SREJ3, SREJ4 and SREJ 7
3	VC#3	SREJ1, SREJ3, SREJ4, SREJ5 and SREJ6
4	VC#4	SREJ2, SREJ3, SREJ5, SREJ6 and SREJ7
5	VC#5	SREJ1, SREJ2, SREJ4 and SREJ6
6	VC#1 and VC#2 simultaneously/serentak.	SREJ3 and SREJ7
7	VC#3 and VC#4 simultaneously/serentak.	SREJ3, SREJ5 and SREJ6

Jadual 2(b)  
Table 2(b)



- (i) Berikan penyebab yang mungkin mencetuskan maklumbalas dalam ujian 1 hingga ujian 5.

*Give the possible reasons for the responses obtained in test 1 to 5.*

(20%)

- (ii) Andaikata ralat disebabkan oleh kerosakan pada kerangka maklumat sahaja dan tiada kehilangan kerangka SREJ, berikan penyebab yang mungkin mencetuskan maklumbalas dalam ujian 6 dan 7.

*Assuming error is due to the damaged information packet only and no loss of SREJ frames, give the possible reasons for the responses obtained in test 6 and 7.*

(20%)

- (iii) Usahakan dan cadangkan satu cara untuk menghantar F0 hingga F7 dari nod A ke nod F menggunakan litar-litar maya sedia ada bagi mengelakkan nod F daripada perlu meminta penghantaran semula dari Nod A. Pertahankan jawapan anda dan nyatakan sebarang andaian yang anda buat.

*Determine and propose a way to transfer F0 to F7 from node A to node F using the established virtual circuits such that node F does not need to request for a retransmission from node A. Justify your answer and state any assumption you make.*

(20%)

3. (a) Nyatakan keempat-empat strategi penghala yang sering digunakan dalam rangkaian komputer.

State the four routing strategies commonly used in computer networking.

(20%)

- (b) Rajah 3(a) menunjukkan satu rangkaian 6 nod (Nod A hingga F) dan 10 sambungan berlebarjalur serupa. Sebarang nod dalam rangkaian ini membuat keputusan haluan berdasarkan maklumat setempat. Secara spesifik, di setiap nod keputusan haluan dicapai dengan membandingkan tahap penghunian bufer pada semua port berlepas pada nod tersebut. Bungkus yang akan berlepas akan dihalakan melalui port yang mempunyai tahap penghunian bufer yang paling rendah. Tahap penghunian buffer (dalam % telah dihuni) pada setiap port sebelum sebarang pemindahan data dimulakan adalah seperti digambarkan dalam Rajah 3(b) di sebelah.

*Figure 3(a) shows a network of 6 nodes (Node A to F) and 10 links of equal bandwidth. Any node in the network decides its routing based on its own local information. Specifically, at every node the routing decision is done by comparing the current occupancy level of buffers at all outgoing ports at that node. An outgoing packet will be routed through a port with the lowest buffer occupancy. The buffer occupancy level (in % occupied) at each outgoing port of every node before the start of any data transfer is depicted in Figure 3(b) overleaf.*

- (i) Dengan menggunakan tahap penghunian bufer permulaan, kerjakan jadual haluan permulaan berdasarkan prinsip penghalaa kos terkurang.

*Using the initial buffer occupancy information, work out the initial routing table based on the least cost routing principle.*

(40%)

- (ii) Satu pesanan perkataan lapan huruf "COMPUTER" dibahagikan kepada 8 kerangka dengan setiap kerangka mengandūngi satu huruf. Nod A ingin menghantar pesanan ini kepada Nod F kerangka demi kerangka bermula dengan huruf C dan diakhiri dengan huruf R. Keputusan haluan adalah berdasarkan tahap penghunian bufer keluar. Pada setiap saat, sesuatu nod akan meletakkan kerangka yang tiba ke dalam bufer yang sesuai pada port berlepas yang dipilih dan kerangka akan tiba pada nod yang ditentukan. Setiap kali satu kerangka diletakkan ke dalam port, tahap penghunian bufer port terbabit akan bertambah sebanyak 7%. Sejurus tiba di Nod F, kerangka akan dikeluarkan dari rangkaian dan dianalisa untuk disemak haluan yang telah dilalui. Haluan yang telah dilalui oleh setiap huruf diberikan dalam Jadual 3 di bawah.

A message of 8-letter word "COMPUTER" is divided into 8 frames with each frame contains one letter. Node A would like to send this message to Node F frame by frame beginning with the letter C and ending with the letter R. The routing decision is based on the outgoing buffer occupancy. In each second a node will place incoming frames in an appropriate buffer on the chosen outgoing port and the frames will arrive at the identified nodes. Each time a frame is placed on an outgoing port, the buffer occupancy of the port will only increase by 7%. Once a frame reaches Node F it will be taken out from the network and is analysed to check the route that it has travelled. The routes travelled by each character are given in Table 3 below.

Letter/ Huruf	Route travelled/ Haluan dilalui
C	A-D-A-B-A-B-A-C-E-C-B-C-E-F
O	A-D-A-D-A-D-B-D-A-D-B-D-A-B-C-F
M	A-B-A-B-A-C-E-C-B-C-E-F
P	A-D-A-D-B-D-A-D-B-D-A-B-C-F
U	A-D-A-C-E-C-B-C-E-F
T	A-B-C-E-C-B-C-E-F
E	A-C-E-C-B-C-E-F
R	A-B-A-D-A-D-A-B-C-E-F

Jadual 3  
Table 3

- Berdasarkan keputusan yang direkodkan dalam Jadual 3, tuliskan 5 pemerhatian kritikal yang boleh anda buat dan berikan penyebab kepada pemerhatian tersebut.

Based on the recorded results in Table 3, write down 5 critical observations that you can make and give reasons for the observations.

(20%)

... 14

- Berikan satu buah fikiran dan kemudian cadangkan satu skema penghalang kos terkurang untuk meningkatkan pemindahan data dari nod A ke nod F supaya pesanan "COMPUTER" boleh sampai lebih awal dari sebelumnya.

*Give an idea and then propose a least cost routing scheme to improve the data transfer from node A to node F so that the message "COMPUTER" can arrive earlier than before.*

(20%)

4. (a) Bincangkan kenyataan berikut:

*Discuss the following terms:*

- (i) Protokol  
*Protocol*
- (ii) Servis berorientasikan sambungan dan servis tak berorientasikan sambungan  
*Connection-oriented service and connectionless service*
- (iii) Protokol ALOHA untuk akses rambang kepada sambungan  
*ALOHA protocol to permit random access to the communication link*
- (iv) CSMA dan CSMA/CD  
*CSMA and CSMA/CD*

(40%)

- (b) Syarikat anda telah diberi rangkaian ID 208.153.16.0. Menggunakan rangkaian tersebut, anda dikehendaki merekabentuk alamat IP untuk 6 jabatan yang setiap satunya mempunyai subnetwork tersendiri.

*Your company has been assigned a network ID of 208.153.16.0. Based on this network ID, you are required to design your network IP assignments for 6 departments with each having a separate subnetwork.*

- Subnet Penyelenggaraan – 16 hos  
*Maintenance subnet – 16 hosts*
- Subnet Pembuatan -11 hos  
*Manufacturing subnet – 11 hosts*
- Subnet Jualan – 23 hos  
*Sales subnet – 23 hosts*
- Subnet Sumber Manusia – 18 hos  
*Human Resource subnet – 18 hosts*
- Subnet Penyelidikan – 19 hos  
*Research subnet – 19 hosts*
- Subnet Bahagian Kualiti – 10 hos  
*Quality Division subnet – 10 hosts*

Oleh kerana perkakasan network anda agak lama, anda tidak boleh menggunakan subnet IP 0. Rekabentuk rangkaian anda dengan mengenalpasti topeng subnet dan julat alamat rangkaian yang sesuai berserta alamat IP dan alamat hebahan untuk setiap subnetwork.

*Because your network equipments are out-of-date, you cannot utilise the IP subnet 0. Design your network by identifying the appropriate subnet mask, and the range of valid network addresses as well as their corresponding IP addresses and broadcast addresses for all subnetworks.*

(60%)

5. (a) Huraikan dengan lengkap pembahagian kelas kepada alamat A,B,C, D dan E. Bincangkan perbezaan antara mereka.

*Describe in details the type of Class A, B, C, D, and E addresses for classful addressing. Also, explain their differences.*

(30%)

- (b) Dengan gambarajah yang sesuai, bincangkan fungsi utama peranti komunikasi berikut dengan merujuk kepada broadcast domain dan domain perlanggaran.

*Using suitable diagram, discuss the main functions of the following communication devices by referring to the broadcast and collision domain.*

(i) Hab  
*Hub*

(ii) Pengulang  
*Repeaters*

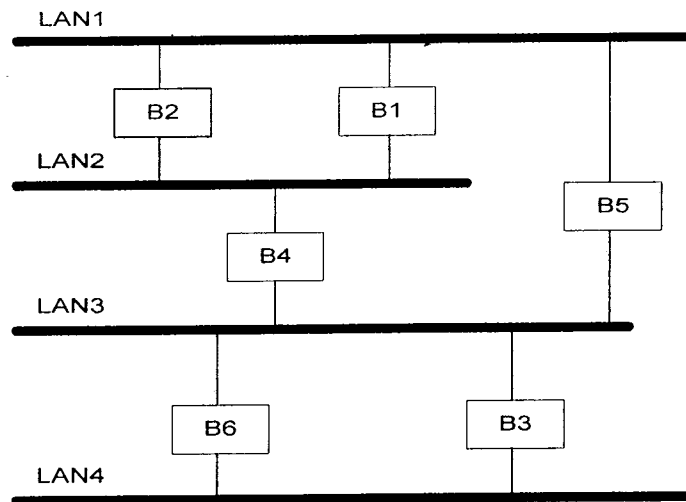
(iii) Jambatan  
*Bridge*

(30%)

(c) Merujuk kepada rajah 5(c)(i) dan 5(c)(ii), kenalpasti jambatan mana yang akan menghantar paket?

*Referring to Figure 5(c)(i) and 5(c)(ii), identify which bridges would be used in forwarding packets?*

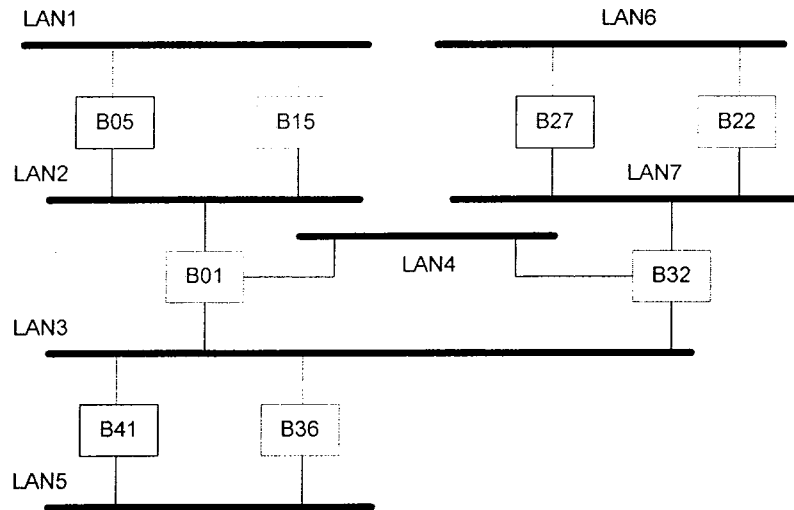
(i)



Rajah 5(c) (i)  
*Figure 5(c) (i)*



(ii)

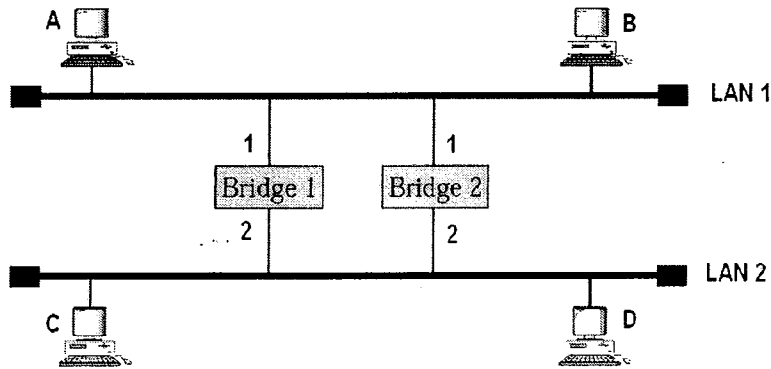


Rajah 5 (c)(ii)  
Figure 5 (c)(ii)

(40%)

6. (a) Merujuk kepada Rajah 6(a), jelaskan masalah gelung yang dihadapi oleh kedua-dua jambatan pintar ini.

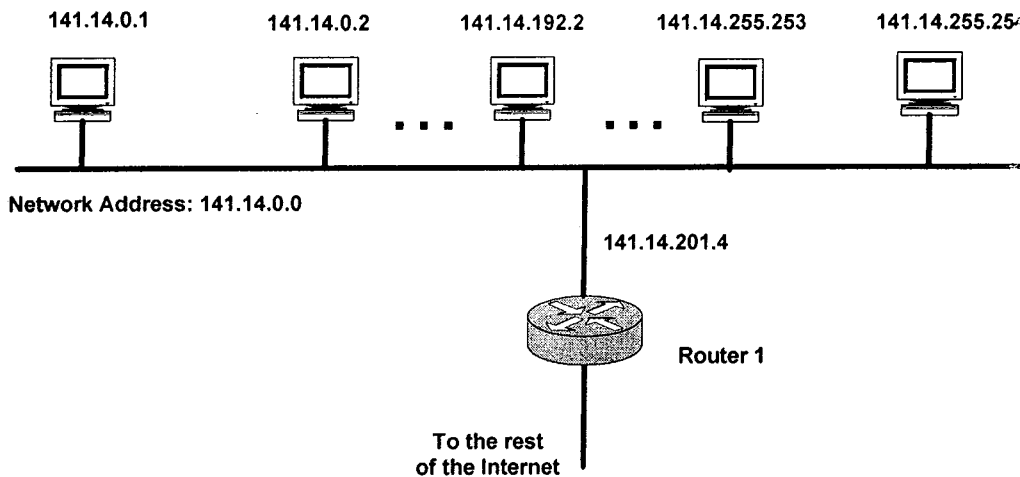
*Referring to Figure 6(a), discuss the loop problem faced by the two intelligent bridges.*



(20)

- (b) Tukarkan konfigurasi rangkaian dalam Rajah 6(b) kepada 4 subnetwork. Lukis rekabentuk rangkaian anda menggunakan beberapa router dengan sambungan hos dan alamat IP yang lengkap.

*Reconfigure the network in Figure 6(b) into 4 subnetworks. Draw your network design using several routers along with the connected hosts and their complete range of IP addresses.*



(30)

2