
UNIVERSITI SAINS MALAYSIA

Peperiksaan Semester Pertama
Sidang Akademik 2008/2009

November 2008

EEE 350 – SISTEM KAWALAN

Masa: 3 jam

Sila pastikan bahawa kertas peperiksaan ini mengandungi SEBELAS muka surat yang bercetak sebelum anda memulakan peperiksaan ini.

Kertas soalan ini mengandungi ENAM soalan dan dua bahagian iaitu Bahagian A dan Bahagian B.

Jawab LIMA soalan.

Gunakan buku jawapan yang berasingan supaya jawapan-jawapan bagi soalan-soalan Bahagian A adalah dalam satu buku jawapan dan Bahagian B dalam buku jawapan yang lain.

Mulakan jawapan anda untuk setiap soalan pada muka surat yang baru.

Agihan markah bagi setiap soalan diberikan di sudut sebelah kanan soalan berkenaan.

Jawab semua soalan dalam bahasa Malaysia atau bahasa Inggeris atau kombinasi kedua-duanya.

Bahagian A
Section A

1. (a) Sebuah sistem mempunyai persamaan kebezaan berikut;
A system is described by the following differential equation;

$$\frac{d^2y}{dt} + 4\frac{dy}{dt} + 4y(t) = 2x(t)$$

dengan nilai awalan :

with the initial conditions :

$$y(0) = 0, \frac{dy}{dt}(0) = 0$$

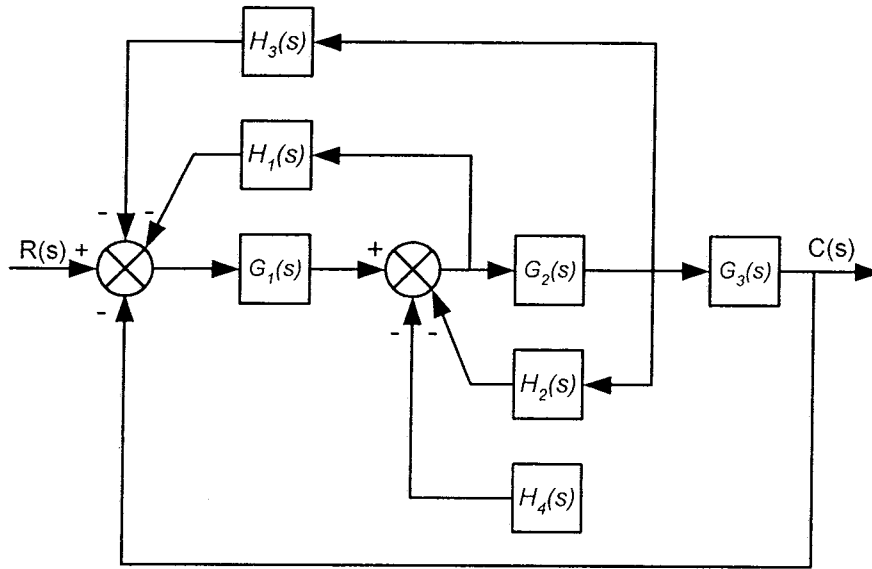
Lukiskan gambarajah blok gelung tertutup untuk sistem berkenaan dengan suapbalik tunggal, menunjukkan fungsi pindahnya serta semua masukan dan keluarannya.

Draw the closed loop block diagram of the system with unity feedback, showing the transfer function with all inputs and outputs.

(30%)

- (b) Kurangkan gambarajah blok bagi rajah ditunjukkan dalam Rajah 1 kepada satu blok mewakili fungsi pindah, $T(s) = C(s) / R(s)$.

Reduce the block diagram shown in Figure 1 to a single block representing the transfer function, $T(s) = C(s) / R(s)$.

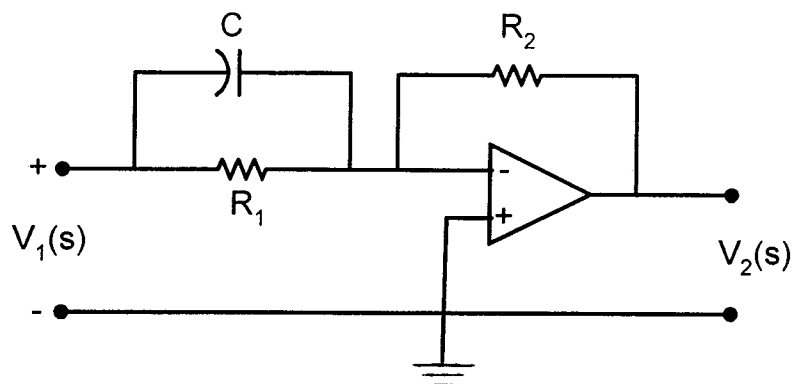


Rajah 1
Figure 1

(70%)

2. (a) Dapatkan fungsi pindah bagi litar kebezaan yang ditunjukkan dalam Rajah 2 di bawah ($C = 1\mu\text{F}$, $R_1 = 1\text{M}\Omega$, $R_2 = 10\text{M}\Omega$).

Obtain the transfer function of the differentiating circuit shown in the Figure 2 below ($C = 1\mu\text{F}$, $R_1 = 1\text{M}\Omega$, $R_2 = 10\text{M}\Omega$).



Rajah 2
Figure 2

(20%)

...4/-

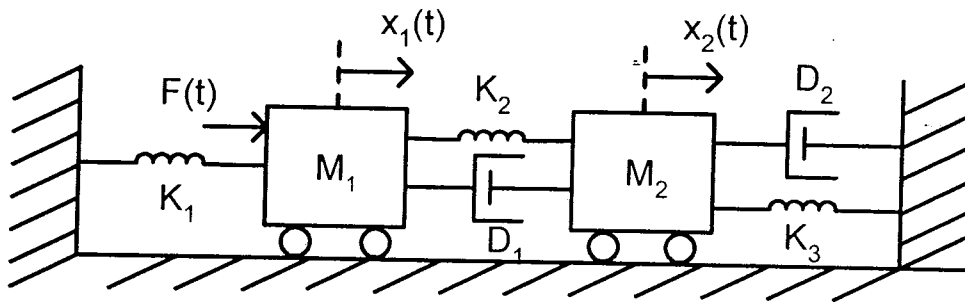
- (b) Dapatkan fungsi pindah, $X_2(s)/F(s)$ bagi sistem dua jisim dalam Rajah 3.

Obtain the transfer function, $X_2(s)/F(s)$ of the two mass system in Figure 3.

$$K_1 = 1 \text{ N/m}, K_2 = 2 \text{ N/m}, K_3 = 1 \text{ N/m}$$

$$D_1 = 2 \text{ Ns/m}, D_2 = 2 \text{ Ns/m}$$

$$M_1 = 1 \text{ kg}, M_2 = 1 \text{ kg}$$

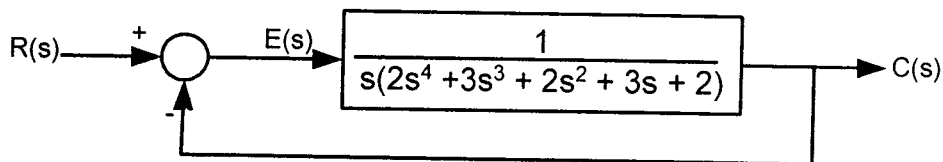


Rajah 3
Figure 3

(40%)

- (c) Carikan jumlah kutub di satah sebelah kiri, satah sebelah kanan dan di atas paksi $j\omega$ bagi sistem ditunjukkan di dalam Rajah 4. Adakah sistem ini stabil?

Find the number of poles in the left half-plane, the right half-plane and on the $j\omega$ -axis for the system shown in Figure 4. Is the system stable?



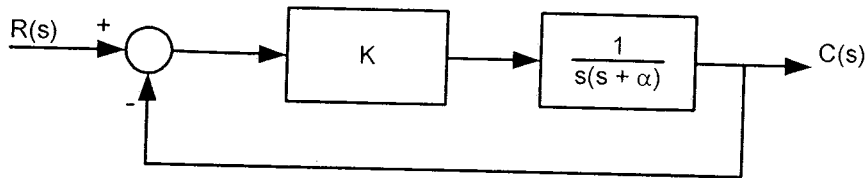
Rajah 4
Figure 4

(40%)

...5/-

3. (a) Bagi sistem yang ditunjukkan di dalam Rajah 5, cari K dan α untuk mendapatkan masa penetapan 0.2s dan pelajakan 30%.

For the system shown in Figure 5, find K and α to yield a settling time of 0.2s and a 30% overshoot.

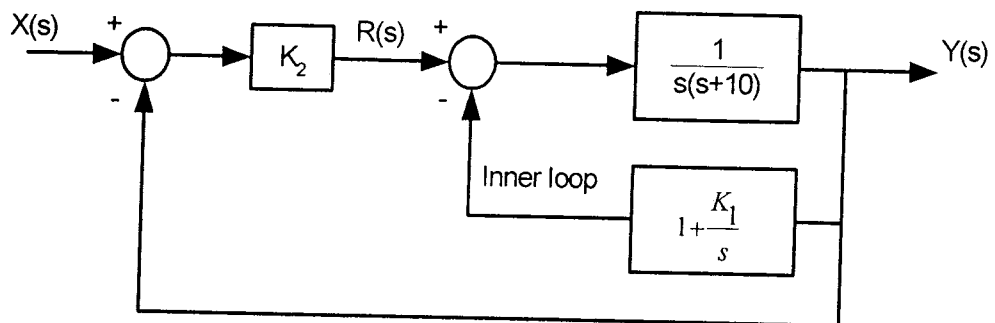


Rajah 5
Figure 5

(20%)

- (b) Pertimbangkan sistem kawalan suapbalik dalam Rajah 6. Sistem ini mempunyai satu gelung dalaman dan satu gelung luaran. Gelung dalaman mestilah stabil dan mempunyai masa sambutan yang pantas.

Consider the feedback control system in Figure 6. The system has an inner loop and an outer loop. The inner loop must be stable and have a quick speed of response.



Rajah 6
Figure 6

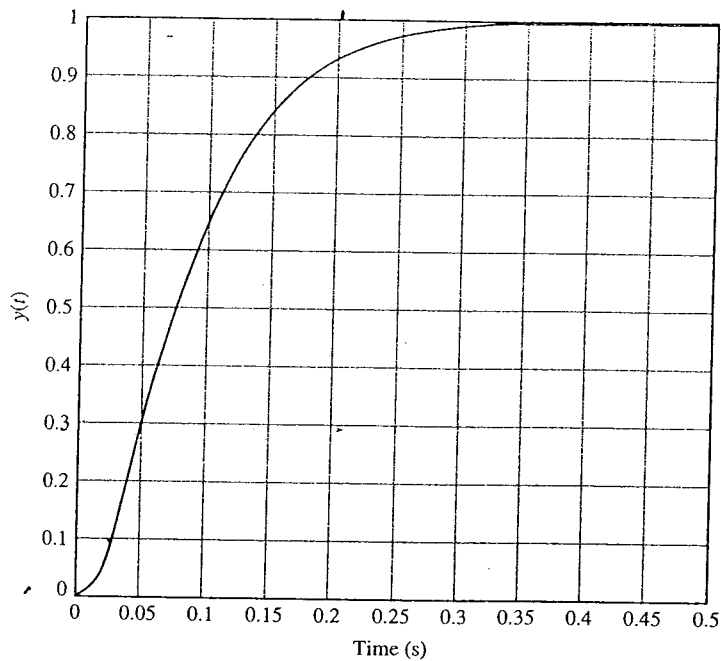
- (i) Tentukan julat K yang akan menghasilkan gelung dalaman yang stabil.

Determine the range of K, resulting in a stable inner loop.

- (ii) Sambutan langkah terpanas bagi gelung dalaman ditunjukkan dalam Rajah 7. Tentukan masa penetapan 2% bagi sistem ini.

The fastest step response of the inner loop is shown in Figure 7.

Determine the 2% settling time of the system.



Rajah 7
Figure 7

- (iii) Sambutan ini diperolehi apabila $K_1 = 3$. Tentukan julat K_2 supaya sistem gelung tertutup, $T(s) = Y(s)/X(s)$ adalah stabil.

This response was obtained when $K_1 = 3$. Determine the range of

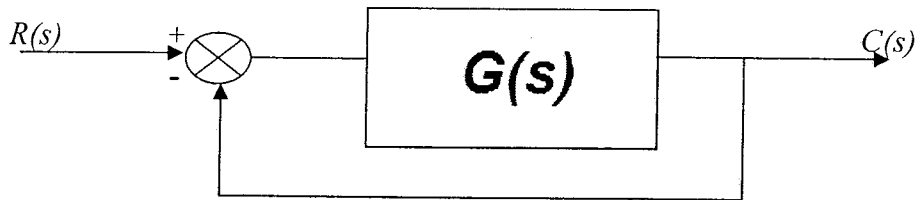
K_2 such that the closed loop system, $T(s) = Y(s)/X(s)$ is stable.

(80%)

...7/-

Bahagian B
Section B

4. Diberi sistem suapbalik tunggal seperti yang ditunjukkan dalam Rajah 8
Given the unity feedback system shown in Figure 8



Rajah 8 Sistem Suapbalik Tunggal
Figure 8 Unity feedback system

dengan rangkap pindah berikut,
with the following transfer function,

$$G(s) = \frac{K(s^2 - 2s + 2)}{s(s + 1)}$$

- (a) Lakarkan londar punca bagi sistem yang diberi. Kesan kedudukan titik pecah keluar.

Sketch the root locus for the given system. Locate the break away point.

(35%)

- (b) Kirakan julat bagi gandaan K untuk mengekalkan kestabilan sistem.

Calculate the range of gain K to keep the system stable.

(15%)

... 8/-

- (c) Kirakan frekuensi ketika sistem berayun iaitu apabila sistem berada pada kestabilan margin.

Calculate the frequency at which the system oscillate when the system is at marginally stable.

(25%)

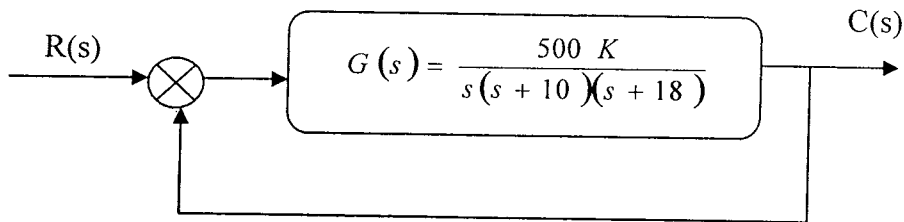
- (d) Kirakan gandaan K pada titik persilangan (londar punca bersilang dengan garisan redaman 0.45.

Calculate the corresponding gain K at which the root locus crosses the 0.45 damping line.

(25%)

- 5. Pertimbangkan sistem kawalan suap-balik tunggal seperti yang ditunjukkan dalam Rajah 9.

Consider the unity feedback control shown in Figure 9.



Rajah 9
Figure 9

Lakarkan plot bode dengan menggunakan kaedah penghampiran asimptot bagi sistem yang ditunjukkan dalam Rajah 9 untuk menentukan berikut:

Sketch a bode plot using asymptotic approximation approach for the system shown in Figure 9 to determine the following:

6. Robot industri, seperti yang ditunjukkan pada Rajah 10, memerlukan suatu model yang jitu bagi rekabentuk berprestasi tinggi. Kebanyakan model rangkap pindah untuk robot-robot industri menganggar badan kaku yang saling bersambungan dengan sumber daya kilas yang dimodelkan sebagai gandaan tulen atau sistem bertertib pertama. Disebabkan pergerakan yang berkaitan dengan robot bersambung dengan pemacu melalui sambungan lentun dan bukan sambungan kaku, kaedah pemodelan yang lama tidak dapat menerangkan resonan yang diperhatikan. Sebuah model linear yang mewakili pergerakan kecil yang jitu telah dibangunkan yang mengambilkira kesan pemacu lentun. Rangkap pindah gelung tutup adalah seperti di bawah,

Industrial robots, such that as shown in Figure 10, require an accurate model for design of high performance. Many transfer functions models for industrial robots assume interconnected rigid bodies with drive-torque source modeled as a pure gain, or first order system. Since, the motion associated with the robot are connected to the drives through flexible linkages rather than rigid linkages, past modeling does not explain the resonance observed. An accurate, small motion, linearised model has been developed that takes into consideration the flexible drive. The closed-loop transfer function,

$$T(s) = 999.12 \frac{s + 20.7}{s^2 + 34.858s + 60.1^2}$$

berkait dengan halaju sudut tapak robot kepada arahan arus elektrik.

relates the angular velocity of the robot base to electrical current commands.

- (a) Buat plot BODE (jangan guna kaedah anggaran penghampiran) sambutan frekuensi.

Make a Bode plot (do not use asymptotic approximation) of the frequency response.

- (b) Kenalpasti frekuensi resonan dan magnitud puncak. (50%)

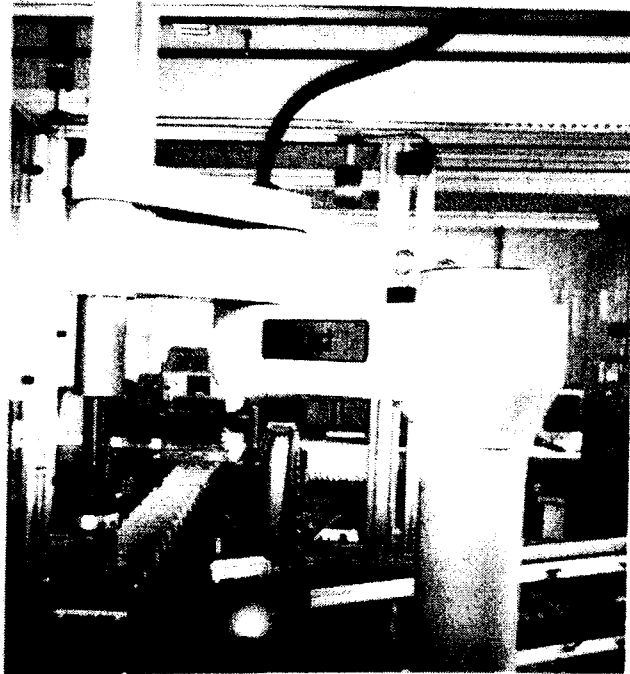
Identify the resonant frequency and the peak magnitude.

(25%)

- (c) Kenalpasti lebarjalur sistem ini.

Identify the bandwidth of the system.

(25%)



Rajah 10 AdeptOne, Robot Industri dengan empat paksi
Figure 10 AdeptOne, a four axis industrial robot

oooo00oooo