

UNIVERSITI SAINS MALAYSIA

Peperiksaan Semester Pertama  
Sidang Akademik 1994/95

Oktober/November 1994

EMK 402 - Sistem Penukaran Tenaga

Masa : [3 jam]

---

**ARAHAN KEPADA CALON:**

Sila pastikan bahawa kertas peperiksaan ini mengandungi LAPAN muka surat dan TUJUH soalan yang bercetak sebelum anda memulakan peperiksaan ini.

Jawab LIMA soalan sahaja: sekurang-kurangnya DUA soalan dari BAHAGIAN A dan sekurang-kurangnya DUA soalan dari BAHAGIAN B.

Semua soalan MESTILAH dijawab dalam bahasa Melayu.

...2/-

**BAHAGIAN A**

1. [a] [i] Dengan menggunakan lakaran, terangkan perbezaan di antara dandang tiub api dan tiub air.

(20 markah)

- [ii] Terangkan penggunaan aksesori bagi sebuah dandang seperti pemanas lampau, penjimat dan prapemanas udara di dalam unit penjanaan stim.

(20 markah)

- [b] Rajah S1[b] menunjukkan kilang kelapa sawit di Bota, Perak yang menghasilkan haba dan elektrik dengan membakar kulit buah kelapa sawit. Kilang tersebut mempunyai dandang tiub air dan menggunakan bahan biojisim (kulit buah kelapa sawit) sebagai bahanapi dan tidak menggunakan bahanapi lain. Stim yang dihasilkan di dalam dandang menggerakkan turbin tekanan balik untuk menghasilkan turbin tekanan balik untuk menghasilkan kuasa elektrik. Stim ekzos daripada turbin digunakan untuk pemprosesan kelapa sawit. Spesifikasi bagi kilang adalah seperti berikut:

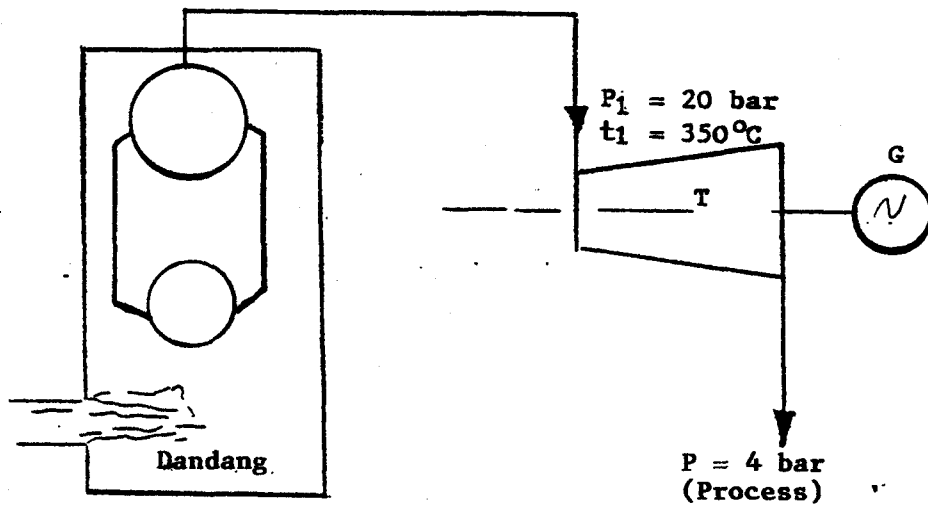
- Dandang: - tekanan stim = 20 bar  
 - suhu panas lampau = 350°C  
 - muatan = 7000 kg/hr
- Turbin: - Tekanan ekzos = 4 bar
- Bahanapi: - Biojisim  
 - Nilai pemanasan = 18000 kJ/kg  
 - Penggunaan bahanapi = 550 kg/hr
- Kecekapan: - Kecekapan terma turbin = 90%  
 - Kecekapan penjana = 95%  
 - Kos elektrik 20 sen/kWh

Kirakan:

- [i] Haba masukan ke dandang,  
 [ii] Kuasa keluaran oleh turbin,  
 [iii] Kecekapan keseluruhan loji,  
 [iv] Penjimatan kos elektrik setahun sekiranya elektrik dibeli daripada pihak swasta,  
 [v] Haba yang digunakan untuk proses ini untuk satu tahun

(60 markah)

...3/-



Rajah S1[b]

2. [a] [i] Berikan klasifikasi umum bagi turbin stim mengikut aliran, muatan dan penggunaan.
- (20 markah)
- [ii] Terangkan dengan lakaran prinsip kerja menara penyejuk hiperbola dan menara penyejuk alir bebas paksa teraruh.
- (20 markah)
- [b] Rajah S2[b], menunjukkan stim dalam industri di Malaysia. Stim yang dihasilkan oleh boiler digunakan untuk kerja pemprosesan. Loji tersebut mempunyai spesifikasi berikut:-

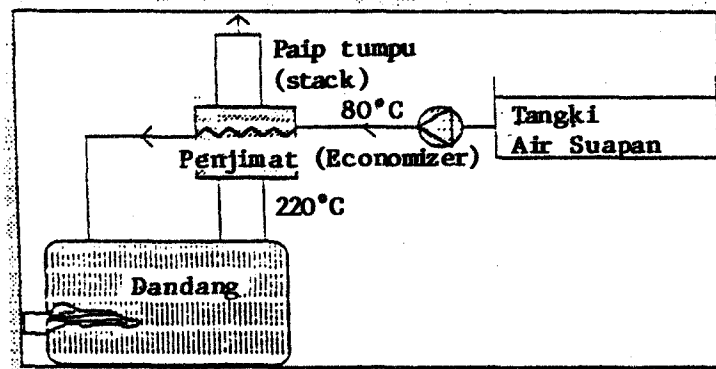
- Tekanan dandang = 10 bar
- Penghasilan stim = 16000 kg/jam
- Penggunaan bahanapi terkadar = 1100 l/jam
- Suhu air suapan = 80° C
- Purata suhu gas serombong = 220° C
- Nilai pemanasan bahanapi = 39200 kJ/kg
- Kadar alir isipadu gas ekzos = 13730 m<sup>3</sup>/jam
- Kos tenaga haba = RM = 0.0071/MJ
- Haba tentu untuk gas, Cp = 1.005 kJ/kgK

...4/-

Kirakan:

- [i] kecekapan dandang
- [ii] penyejat setara
- [iii] haba maksimum yang boleh dipulihkan
- [iv] haba sebenar yang dipulihhi sekiranya kecekapan ialah 75%
- [v] penjimatan tenaga setahun dalam Ringgit Malaysia.

(60 markah)



Rajah S2[b]

3. [a] [i] Terangkan kitar 'topping' dan 'bottoming' dengan berpandukan kitar gabungan.

(20 markah)

- [ii] Bandingkan loji kuasa stim dengan loji gas turbin dengan menunjukkan perkara-perkara menonjol bagi sistem tersebut.

(20 markah)

- [b] Sebuah kitar gabungan di Kapa, Terengganu mempunyai dua gas turbin yang berkeupayaan 100 MW setiap satu dan sebuah turbin stim 100 MW. Jumlah muatan penjana stesen ialah 300 MW. Stesen ditunjukkan dalam Rajah S3[b]. Gas ekzos daripada kedua turbin gas membekalkan gas ke penjana stim dengan bahanapi sampingan seperti ditunjukkan di dalam rajah. Bahanapi ialah gas asli dengan nilai pemanasan 38 MJ/kg. Suhu untuk turbin gas ialah:

$$T_1 = 288\text{K}; \quad T_2 = 529\text{K}; \quad T_3 = 1073\text{K}; \quad T_4 = 640\text{K}$$

Tekanan dan suhu turbin stim ialah:

$$P_1 = 60 \text{ bar dan suhu } 500^\circ\text{C}$$

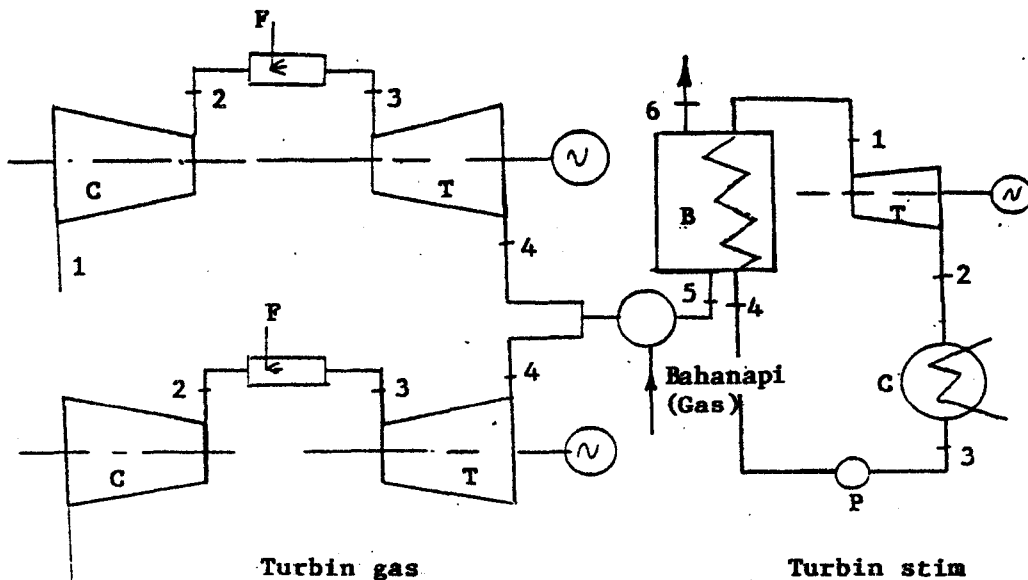
$$P_2 = 0.05 \text{ bar}$$

Pembakaran dalam penjana stim menaikkan suhu gas ke  $900^\circ\text{C}$  dan meninggalkan penjana pada suhu  $160^\circ\text{C}$ .

Kirakan:

- [i] Kadar alir jisim stim
- [ii] Kadar alir jisim udara
- [iii] Nisbah keseluruhan bahanapi/udara
- [iv] Tenaga bahanapi masukan
- [v] Kecekapan keseluruhan

(60 markah)



Rajah S3[b]

...6/-

4. [a] Apakah komponen utama unit gas turbin? Bagaimanakah haba ekzos turbin dapat digunakan? Tunjukkan dengan bantuan rajah.

(20 markah)

- [b] Anggarkan kuasa dalam kW yang diperlukan oleh Malaysia pada tahun 2020 sekiranya pengeluaran tenaga sekarang ialah 6 juta kW dan permintaan meningkat pada kadar 5% setahun. Berapa lamakah masa yang akan diambil untuk meningkatkan pengeluaran sebanyak dua kali ganda?

(20 markah)

- [c] Kos elektrik yang biasa bagi perumahan di Malaysia adalah seperti berikut:-

- untuk 100 kWh/sebulan pertama atau kurang ialah RM0.20/kWh
- untuk 100 kWh seterusnya atau lebih ialah RM0.23/kWh

Tuan punya rumah mempunyai alatan tersebut yang menggunakan elektrik dan jadual di bawah menunjukkan penggunaan mengikut basis hari/minggu.

Alatan	Kuasa (Watt)	Penggunaan
Seterika elektrik	1000	1 jam/minggu
Mesin basuh	420	3 jam/minggu
Televisyen	55	8 jam/hari
Peti sejuk	80	Berterusan dengan kuasa faktor 0.6
Kipas angin	95	6 jam/hari

Beban lampu dan kipas diberikan seperti di bawah:-

Lampu dan muatan	Nombor lampu	Penggunaan
60 watt	4	6 jam/hari
Nombor kipas	Muatan	Penggunaan
3	200 watt	6 jam/hari

Kirakan jumlah penggunaan elektrik untuk sebulan.

(60 markah)

...7/-

**BAHAGIAN B**

5. [a] Bincangkan potensi penggunaan biojisim sebagai sumber tenaga.  
(15 markah)
- [b] Terangkan dengan ringkas sistem penukaran tenaga yang berikut:
- [i] pembakaran
  - [ii] pirolisis
  - [iii] pencernaan anerobik
- (45 markah)
- [c] Satu sampel serbuk halus biojisim yang berjisim 0.9945g telah dimasukkan ke suatu bekas yang berjisim 8.5506g di dalam relau, dipanaskan ke suhu 375K untuk selama 400s. Sampel tersebut kemudiannya dikeluarkan, disejuk dan seterusnya ditimbang semula; prosedur ini diulang sehingga jumlah jisim yang malar sebanyak 9.5340g diperolehi. Sampel yang kedua, dengan jisim 1,0120g diletakkan di dalam bekas berjisim 8.5685g, dan dipanaskan dengan penutup untuk selama 450s. Selepas disejukan dan ditimbang semula, jumlah jisim yang diperolehi adalah 9.1921g. Sampel ini kemudiannya dipanaskan tanpa penutup sehingga jisim yang malar sebanyak 8.6255g diperolehi.
- Kirakan analisis hampiran, sampel tersebut dan nyatakan jawapan dalam bentuk "as sampled", dan "dry, ash-free".  
(40 markah)
6. [a] Terangkan pencemar-pencemar berikut yang dihasilkan oleh penggunaan sistem pembakaran dan yang berkaitan:
- [i] Sulfur Dioksida (SO<sub>2</sub>)
  - [ii] Oksida Nitrogen (NO<sub>x</sub>)
  - [iii] Dioxins (PCDDs) dan Furans (PCDFs)
- (60 markah)

[b] Berdasarkan bahan pencemar dalam soalan 6[a], bincangkan dua daripada teknologi kawalan berikut:

- [i] Pemendakan elektrostatik
- [ii] Penurasan fabrik
- [iii] Pemisahan empar

(40 markah)

7. [a] Susutan Radioaktif merupakan satu daripada tiga reaksi nuklear yang menukarkan tenaga nuklear kepada bentuk tenaga, kebiasaannya tenaga terma. Di dalam proses radioaktif, kirakan purata tenaga pengikat per nucleon untuk isotop yang berikut:

- [i] hidrogen berat ( ${}^2_1\text{H}$ )
- [ii] isotop nikel ( ${}^{59}_{28}\text{Ni}$ ), dan
- [iii] isotop uranium ( ${}^{235}_{92}\text{U}$ )

(45 markah)

[b] Terangkan pengumpul fokus garis dan fokus titik yang digunakan untuk mengumpul pancaran suria.

(20 markah)

[c] Tentukan jumlah tenaga angin yang diperolehi daripada kincir angin bergarispusat 10 meter yang dibina di Kota Kinabalu, Sabah.

Anggapkan:

tekanan atmosfera = 1.013 bar,  
 suhu udara = 25°C,  
 pemalar gas bagi udara  $R = 2.87 \times 10^2 \text{ J/kgK}$ ,  
 halaju angin = 10.7 m/s, dan  
 pekali prestasi = 0.35.

(35 markah)

ooooOoooo