

UNIVERSITI SAINS MALAYSIA

Peperiksaan Semester Kedua  
Sidang Akademik 1997/98

Februari 1998

ZCT 218/4 dan ZCT 310/4: Kaedah Matematik

Masa : [3 jam]

---

Sila pastikan bahawa kertas peperiksaan ini mengandungi EMPAT muka surat yang bercetak sebelum anda memulakan peperiksaan ini.

Jawab kesemua ENAM soalan. Kesemuanya wajib dijawab dalam Bahasa Malaysia.

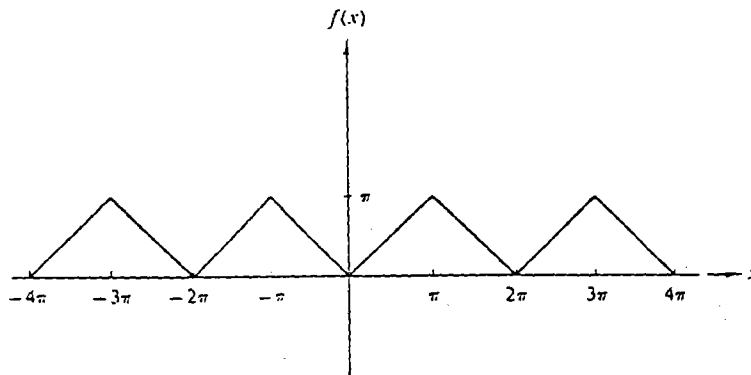
Jadual Transformasi Laplace

$f(t)$	$F(s)$
1	$\frac{1}{s}$
$t^n$	$\frac{n!}{s^{n+1}}$
$e^{kt}$	$\frac{1}{s-k}$
$te^{kt}$	$\frac{1}{(s-k)^2}$
$\cosh kt$	$\frac{s}{s^2 - k^2}$
$\sinh kt$	$\frac{k}{s^2 - k^2}$
$\cos kt$	$\frac{s}{s^2 + k^2}$
$\sin kt$	$\frac{k}{s^2 + k^2}$

...2/-

1. Satu gelombang segitiga boleh diwakilkan oleh

$$f(x) = \begin{cases} x, & 0 < x < \pi \\ -x, & -\pi < x < 0 \end{cases}$$



(a) Tunjukkan bahawa siri Fouriernya adalah

$$f(x) = \frac{\pi}{2} - \frac{4}{\pi} \sum_{\substack{n=1,3,5,\dots \\ \text{ganjil}}} \frac{\cos nx}{n^2}$$

(60/100)

(b) Dapatkan siri Fourier sinus bagi fungsi gelombang segitiga di atas di selang  $(0, \pi)$ . Lakarkan gambarajah bentuk gelombang yang terhasil.

(40/100)

2. (a) Dapatkan transformasi Laplace bagi fungsi-fungsi yang berikut:-

- (i)  $\sin(t+1)$
- (ii)  $e^{at} \sin t$  dan
- (iii)  $e^{at} \sin(s+1)$

(30/100)

- 3 -

(b) Tunjukkan bahawa  $L\{t^2 f(t)\} = \frac{d^2 F(s)}{ds^2}$ .  
(20/100)

(c) Selesaikan  $x''(t) + x'(t) - 2x(t) = \sinh 2t$  dengan menggunakan transformasi Laplace. Syarat-syarat awalnya adalah  $x(0) = 0$  dan  $x'(0) = 1$ .  
(50/100)

3. (a) Cari transformasi Fourier bagi

$$f(x) = \begin{cases} 0 & x < -2 \\ a & -2 < x < 2 \\ 0 & x > 2 \end{cases}$$

(25/100)

(b) Jika  $\mathcal{F}\{e^{-x^2}\} = \frac{1}{\sqrt{2}} e^{-\omega^2/4}$ , cari  $\mathcal{F}\{e^{-a(x-b)^2}\}$

(25/100)

(c) Dengan menggunakan kaedah transformasi Fourier, selesaikan

$$\frac{\partial^2 y}{\partial x^2} = \frac{1}{\omega_0^2} \frac{\partial^2 y}{\partial t^2}$$

dengan syarat awal yang berikut:

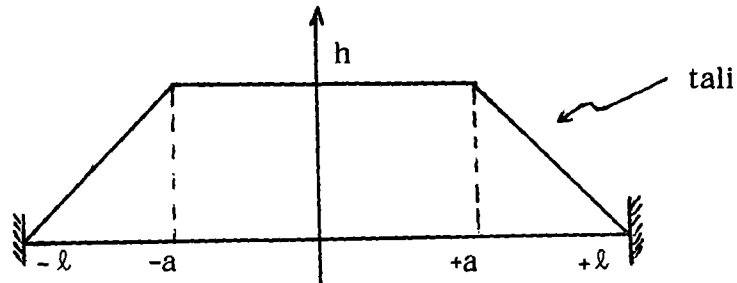
$$y(x, t = 0) = e^{-x^2}$$

Ambil penyelesaian yang positif sahaja.

(50/100)

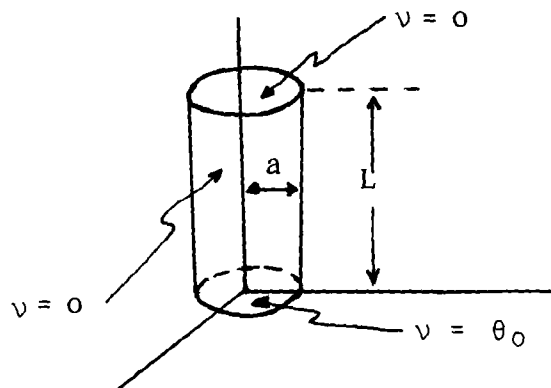
...4/-

4. Cari penyelesaian getaran tali yang pada awalnya statik dan berupa seperti begini:



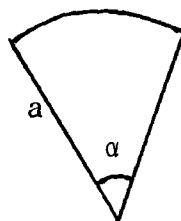
(100/100)

5. Cari suhu keadaan mantap,  $v(p, \phi, z)$ , pada silinder ini di mana suhu permukaan sempadannya ialah seperti yang di rajahkan ( $v = \theta_0$  di muka bawah sahaja). Anda tidak diwajibkan mencari penyelesaian fana.



(100/100)

6. Selesaikan persamaan Schrodinger dalam dua dimensi bagi suatu zarah yang hanya bebas bergerak dalam sebuah sektor (lihat rajah).



(100/100)