
UNIVERSITI SAINS MALAYSIA

Peperiksaan Semester Pertama
Sidang Akademik 2004/2005

Oktober 2004

ZCA 102/4 - Fizik II (Keelektrikan dan Kemagnetan)

Masa : 3 jam

Sila pastikan bahawa kertas peperiksaan ini mengandungi **LIMA** muka surat yang bercetak sebelum anda memulakan peperiksaan ini.

Jawab kesemua **LIMA** soalan. Kesemuanya wajib dijawab dalam Bahasa Malaysia.

...2/-

Ketelapan Ruang Bebas $\mu_o = 4\pi \times 10^{-7} \text{ Hm}^{-1}$

Ketelusan Ruang Bebas $\epsilon_o = 8.854 \times 10^{-12} \text{ Fm}^{-1}$

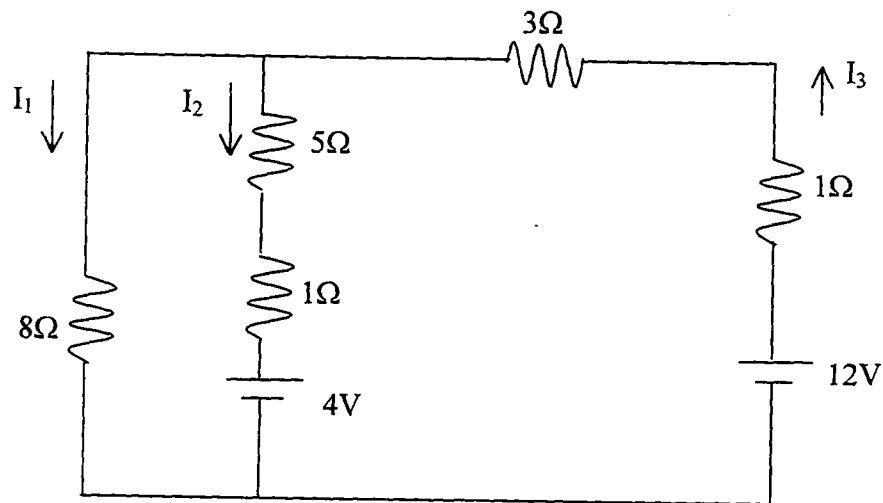
Cas elektron $e = 1.602 \times 10^{-19} \text{ C}$

Pecutan graviti $g = 9.81 \text{ ms}^{-2}$

1. (a) Dua sfera konduktor kecil yang serupa diletak sejauh 0.300 m di antara titik pusat masing-masing. Satu daripada sfera itu bercas 12 nC dan yang satu lagi bercas -18.0 nC.
- (i) Hitung daya elektrik yang dikenakan ke atas satu sfera oleh sfera yang satu lagi.
- (ii) Sfera-sfera itu disambung oleh suatu dawai pengkonduksi. Hitung daya elektrik di antara keduanya setelah keduanya mencapai keseimbangan.
- (40/100)
- (b) Suatu sfera pejal berjejari R mempunyai ketumpatan cas yang tidak malar dan berkadar dengan r mengikut ungkapan $\rho = Ar^2$, di mana A ialah konstan dan $r < R$ diukur dari titik tengah sfera.
- (i) Tunjukkan yang medan elektrik diluar sfera ($r > R$) ialah $E = AR^5/5\epsilon_o r^2$.
- (ii) Tunjukkan yang medan elektrik di dalam ($r < R$) sfera ialah $E = Ar^3/5\epsilon_o$.
- (60/100)
2. (a) Keupayaan elektrik di dalam suatu konduktor sfera bercas berjejari R diberi oleh $V = k_e Q/R$ dan diluar konduktor diberi oleh $V = k_e Q/r$. Dengan menggunakan hubungan $E_r = -\frac{dV}{dr}$, terbitkan medan elektrik
- (i) di dalam
- (ii) di luar taburan cas tersebut.
- (40/100)
- (b) Bagi suatu kawasan ruang, keupayaan elektrik diberikan oleh $V = 5x - 3x^2y + 2yz^2$. Dapatkan ungkapan bagi komponen x, y dan z bagi medan elektrik di ruang tersebut. Hitung magnitud medan pada titik P, yang berkordinat (1,0,-2)m.
- (40/100)

- (c) Pertimbangkan suatu cincin berukuran jejari R dan mempunyai jumlah cas Q yang bertaburan secara uniform (sekata) diseluruh perimeter cincin tersebut. Hitung beza keupayaan di antara titik tengah cincin dengan suatu titik disepanjang paksi cincin yang berjarak $2R$ dari titik tengah. (20/100)

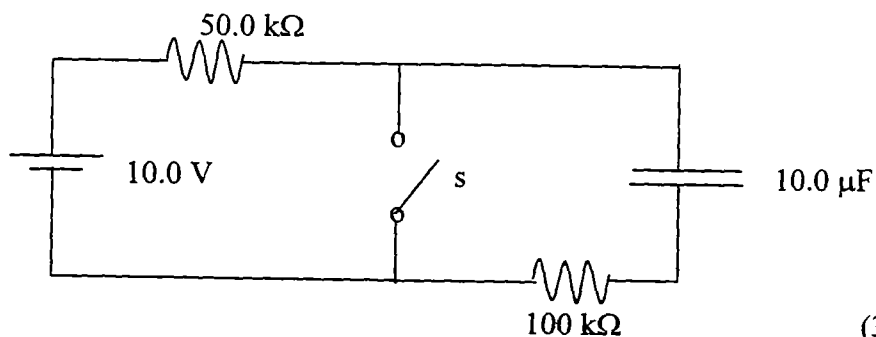
3. (a) Hitung arus I_1 , I_2 , I_3 di setiap ranting litar di bawah.



(70/100)

- (b) Dalam litar di bawah suis s telah di buka pada jangka waktu yang panjang. Jika suis ditutup tiba-tiba, tentukan konstan masa
- sebelum suis ditutup
 - selepas suis ditutup
 - jika suis ditutup pada $t = 0$,

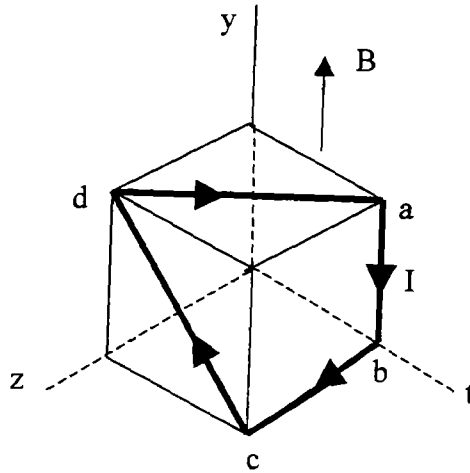
tentukan arus yang berfungsi/bersandar dengan masa dalam suis.



(30/100)

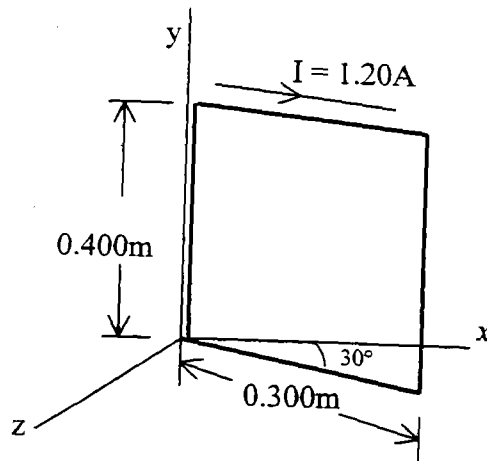
...4/-

4. (a) Kiub pada rajah di bawah berukuran sisi 40 cm. Empat segmen lurus dawai ab, bc, cd dan da membentuk suatu loop tertutup yang membawa arus $I = 5.00 \text{ A}$, pada arah yang ditunjukkan dalam rajah. Loop diletakkan dalam medan magnetik yang seragam bermagnitud $B = 0.020 \text{ T}$ dalam arah y positif. Tentukan magnitud dan arah daya magnetik ke atas setiap satu segmen dawai.



(40/100)

- (b) Suatu loop segi empat mengandungi bilangan lilitan $N = 100$ dan berdimensi $a = 0.400 \text{ m}$ dan $b = 0.300 \text{ m}$. Loop dipangsi disepanjang paksi y dan satah membentuk sudut 30° dengan paksi. Berapakah magnitud tork yang dikenakan disepanjang paksi x apabila arus $I = 1.20 \text{ A}$ mengalir pada arah seperti yang ditunjukkan? Apakah arah putaran loop?



(30/100)

...5/-

- (c) Suatu arus 17.0 mA wujud dalam loop membulat yang berukuran lilitan 2.00 m. Suatu medan magnetik 0.800 T berarah selari dengan satah loop.
- (i) Hitung momen magnetik loop.
 - (ii) Berapakah magnitud tork yang dikenakan ke atas loop oleh medan magnetik.
- (30/100)
5. (a) Suatu arus mantap 2A wujud dalam gelung yang mempunyai 400 belitan menyebabkan fluks 10^{-4} Wb melalui loop gelung. Kira
- (i) Purata d.g.e. saling teraruh dalam gelung jika arus dihentikan dalam masa 0.08 s.
 - (ii) Induktans gelung.
 - (iii) Tenaga tersimpan dalam gelung.
- (30/100)
- (b) Litar bersiri mengandungi satu rintangan 100Ω , suatu gelung induktans 0.10H, satu kapasitor 20 μF dan disambungkan merentangi suatu sumber kuasa a.c. 110V, 60Hz. Kira,
- (i) arus
 - (ii) kuasa yang hilang
 - (iii) sudut fasa di antara arus dan sumber voltan
 - (iv) bacaan voltmeter merentangi ketiga-tiga elemen.
- (70/100)