

Februari 1998

ZAT 281/4 - Pengantar Mikropemproses

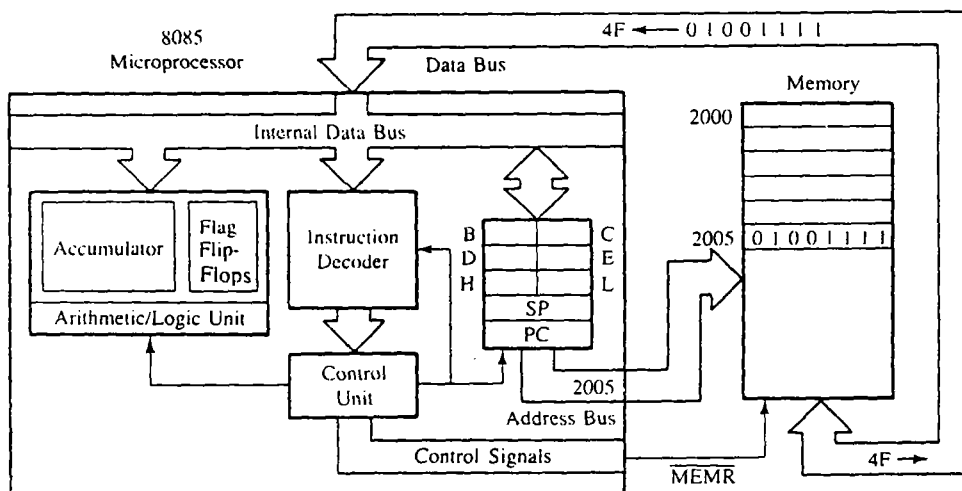
Masa : [3 jam]

Sila pastikan bahawa kertas peperiksaan ini mengandungi TIGA muka surat yang bercetak sebelum anda memulakan peperiksaan ini.

Jawab kesemua EMPAT soalan. Kesemuanya wajib dijawab dalam Bahasa Malaysia.

1. (a) Rajah 1 menunjukkan arkitektur mikropemproses 8085. Tuliskan karangan yang ringkas tentang fungsi bahagian-bahagian utama di dalam mikropemproses itu. Perbincangan anda patut termasuk fungsi dan ciri semua pendaftar (termasuk pendaftar flag), bus data dan alamat, ALU dan dekoder arahan. (60/100)

(b) Tuliskan program untuk menambah empat byte berikut yang disimpan dalam ingatan yang bermula daripada alamat 2060H. Pada akhir program, pameran hasil tambah itu di port 01H dan 02H. (Penunjuk: Hasil tambah boleh melebihi satu byte)
Data: 1AH, 32H, F4, 12H. (40/100)



Rajah 1

...2/-

2. (a) Tuliskan suatu subrutin masa tunda dengan menggunakan satu pasang pendaftar BC. Dalam subrutin ini, anda mesti pastikan bahawa nilai semua pendaftar termasuk pendaftar flag tidak diubahkan oleh subrutin ini bila ia kembali ke program utama (iaitu nilai pendaftar-pendaftar pada akhir subrutin mesti adalah sama dengan yang terdapat pada mula subrutin).

(60/100)

- (b) (i) Apakah nilai dalam pendaftar A dan bit-bit flag Z, CY, AC, S dan P pada akhir program ini?

```
LXI    SP,2098FH
LXI    B,0A00H
PUSH   B
POP    PSW
HLT
```

- (ii) Apakah nilai dalam pendaftar B dan C pada akhir program ini?

```
LXI    SP,4000H
LXI    B,33FFH
LXI    D,0000H
PUSH   B
PUSH   D
POP    B
POP    D
HLT
```

(40/100)

3. (i) Tuliskan kandungan pendaftar dan flag bila arahan-arahan yang berikut dilaksanakan.

A	B	C	S	Z	CY	P
x	x	x	x	x	x	x

```
XRA   A
MVI   C,55H
ADC   C
LXI   B,0E01H
ORA   C
DCR   B
SUB   B
```

- 3 -

(ii)		A	B	C	M	S	Z	CY	P
		x	x	x	x	x	x	x	x

```

LXI    H,2050H
LXI    B,00FFH
MOV    A,C
MOV    M,A
RRC
RLC
ORA    B
MOV    M,A

```

(iii)		A	D	E	H	L	S	Z	CY	P
		x	x	x	x	x	x	x	x	x

```

MVI    A,0EH
ORI    2CH
MOV    D,A
MVI    E,00H
LXI    H,0201H
XCHG
DAD    D

```

(100/100)

4. (a) Tuliskan karangan tentang DAC resistor beban kedua dan DAC resistor bertangga. Perbincangan anda patut termasuk contoh litar mudah dan kebaikan dan keburukan jenis-jenis DAC ini.

(60/100)

- (b) Kirakan masa tunda dalam gelung yang berikut:-

			Bilangan kala jam T
	MVI	B,FFH	10
DELAY1:	LXI	D,11FEH	10
DELAY2:	DCX	D	6
	NOP		4
	NOP		4
	MOV	A,E	4
	ORA	D	4
	JNZ	DELAY2	10/7
	DCR	B	4
	JNZ	DELAY1	10/7

Frekuensi jam sistem ialah 4 MHz.

(40/100)

- oooOOooo -