

UNIVERSITI SAINS MALAYSIA

Peperiksaan Semester Kedua
Sidang 1989/90

Mac/April 1990

EET 102 - Rekabentuk Logik

Masa : [3 jam]

ARAHAN KEPADA CALON:

Sila pastikan bahawa kertas peperiksaan ini mengandungi 4 muka surat bercetak dan ENAM (6) soalan sebelum anda memulakan peperiksaan ini.

Jawab semua soalan di bahagian A dan pilih TIGA (3) daripada EMPAT (4) soalan di bahagian B.

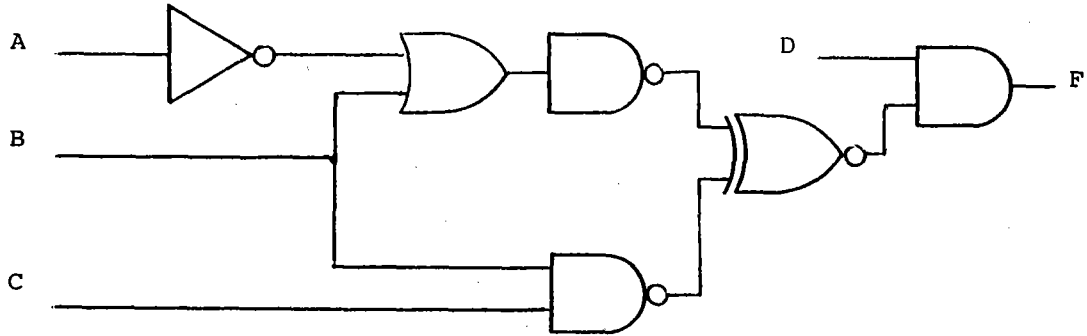
Agihan markah bagi setiap soalan diberikan di sut sebelah kanan sebagai peratusan daripada markah keseluruhan yang diperuntukkan bagi soalan berkenaan.

Jawab kesemua soalan dalam Bahasa Malaysia.

...2/-

BAHAGIAN A

- (a) Dapatkan litar setara yang sudah dimudahkan bagi litar di bawah.

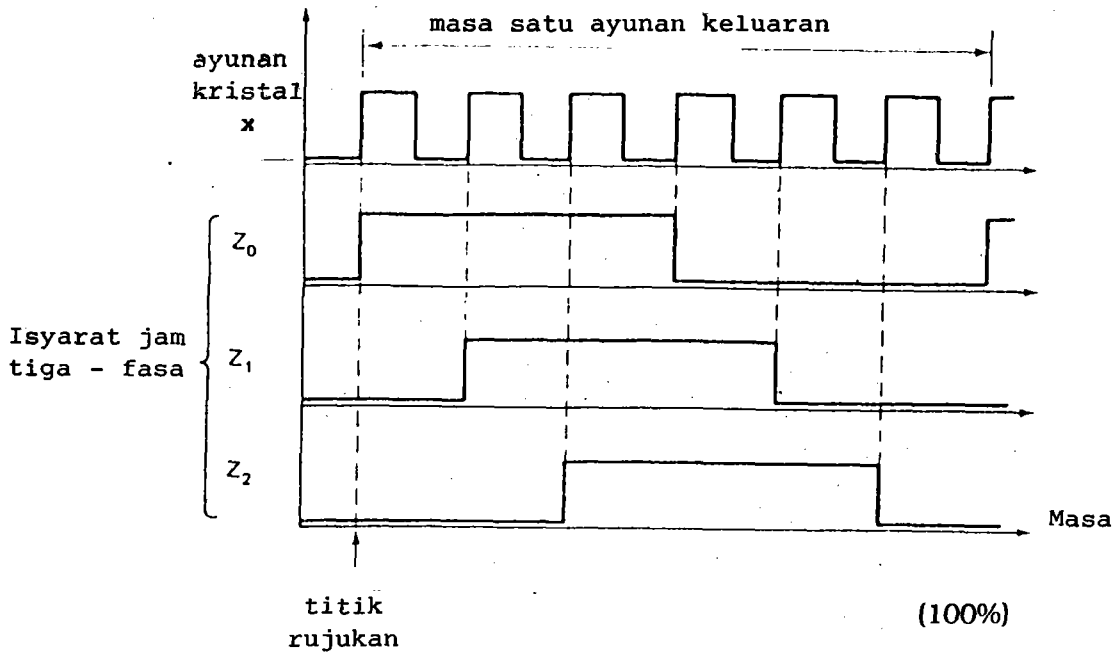


(50%)

(b) Buktikan $\overline{\overline{(A \oplus B) \oplus (B \oplus C)}} = \overline{A \oplus C}$

(50%)

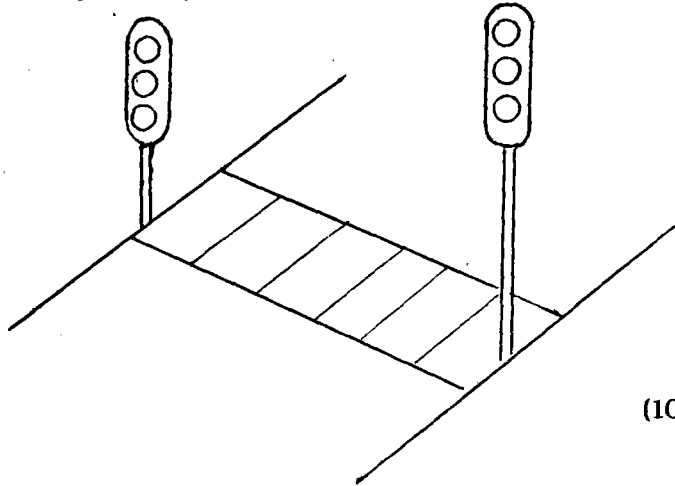
- Rekabentuk penjana jam tiga-fasa yang memenuhi rajah pemasaan seperti di bawah.



(100%)

BAHAGIAN B

1. Anda dikehendaki mereka-bentuk satu litar logik yang dapat mengawal fungsi lampu isyarat seperti yang ditunjukkan di bawah. Jika lampu isyarat tidak berfungsi dengan betul, isyarat ralat dinyalakan untuk perhatian pekerja-pekerja penyenggaraan.



(100%)

2. Rekabentuk litar logik pendarab 2-bit kali 2-bit.

(100%)

3. Dapatkan umpukan keadaan bebas-lumba bagi jadual-alir cantum di bawah ini;

		X_1	X_2		
	00	01	11	10	
1	1	2	3	4	
7	7	6	3	5	
7	7	6	8	4	
7	7	2	3	5	

(100%)

4. Dapatkan jadual keadaan yang sudah dimudahkan bagi mesin berjjukan seperti yang ditunjukkan di dalam rajah di bawah.

Keadaan Sekarang	Keadaan akan datang, keluaran Z	
	X=0	X=1
A	A, -	B, 1
B	G, -	D, 0
C	B, 1	B, -
D	A, 1	B, -
E	C, -	A, -
F	F, -	C, -
G	G, -	G, -

(100%)