

---

UNIVERSITI SAINS MALAYSIA

First Semester Examination  
Academic Session 2008/2009

November 2008

**RAG 161 – Building Construction I**  
***(Pembinaan Bangunan 1)***

Duration : 3 hours  
*(Masa: 3 jam)*

---

Please check that this examination paper consists of **SIX** printed pages before you begin the examination.

*Sila pastikan bahawa kertas peperiksaan ini mengandungi **ENAM** muka surat yang tercetak sebelum anda memulakan peperiksaan ini.*

Students are allowed to answer all questions either in English OR in Bahasa Malaysia.

*Pelajar dibenarkan menjawab semua soalan dalam Bahasa Inggeris ATAU Bahasa Malaysia.*

Answer **FIVE** questions only. **SECTION A** is **COMPULSORY** and answer **FOUR** other questions from **SECTION B**.

*Jawab **LIMA** soalan sahaja. Soalan **BAHAGIAN A** adalah **WAJIB** dan jawab **EMPAT** soalan lain dari **BAHAGIAN B**.*

...2/-

**SECTION A  
(BAHAGIAN A)**

1. **Diagram 1** below shows a section drawing of a single storey house which is constructed of reinforced concrete structure, post and beam system, brickwall with specifications as stated below:-

- (a) Brickwork with cement plaster on both sides.
- (b) Timber framed clear glass casement window with fixed glass louvres.
- (c) Clay roof tiles with double sided sisalation sheet and asbestos free ceiling sheet.

Using the scale of 1 : 10 draw a detail section of the building that shows all the height dimension, construction details with specification and sizes of all building material used.

Candidates are advised to determine the pitch/degree of the roof, floor to ceiling height and all dimensions of window openings.

***Rajah 1** di bawah menunjukkan satu keratan sebuah rumah satu tingkat yang dibina dari struktur konkrit tetulang, bersistem tiang dan rasuk, berdinding batu bata dengan spesifikasi seperti berikut:-*

- (a) *Dinding batu bata dengan lepaan simen di kedua-dua belah permukaan dalam dan luar bangunan.*
- (b) *Tingkap kaca panel kasemen berbingkai kayu dan tingkap ram kaca pemasangan tetap.*
- (c) *Bumbung beratap genting tanah liat dengan kepingan penebat haba dan kepingan siling bebas asbestos.*

*Dengan menggunakan skala 1:10 anda dikehendaki melukiskan satu keratan terperinci Lukisan Kerja yang menunjukkan semua ukuran ketinggian, butir-butir pembinaan, lengkap dengan spesifikasi, ukuran dan saiz bahan-bahan binaan yang digunakan.*

*Anda hendaklah menentukan sendiri kecuraman bumbung, ketinggian lantai ke siling dan saiz bukaan tingkap.*

(40 marks/markah)

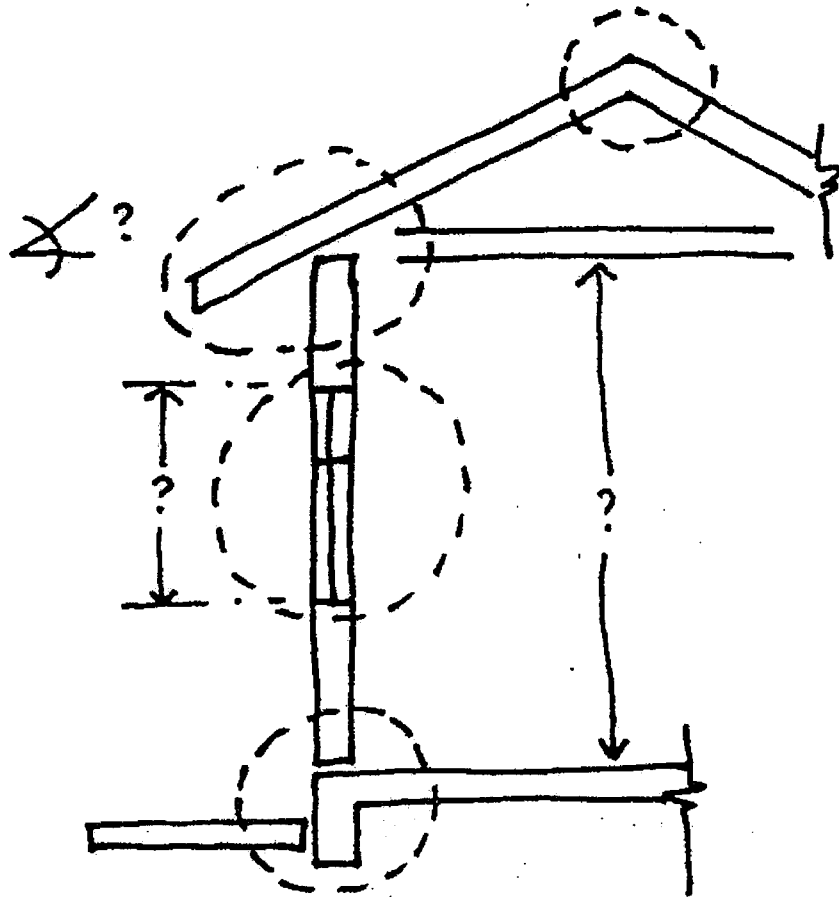


DIAGRAM 1(GAMBARAJAH 1)

**SECTION B  
(BAHAGIAN B)**

2. Concrete and steel are among the most frequently used materials in the construction of buildings. List down in comparison:-

*Konkrit dan keluli adalah merupakan antara bahan binaan yang selalu digunakan dalam pembinaan bangunan. Senaraikan secara perbandingan:-*

- (a) Advantages of using these two materials.

*Kelebihan penggunaan kedua-dua bahan binaan tersebut.*

- (b) Disadvantages of using these two materials.

*Kekurangan penggunaan kedua-dua bahan binaan tersebut.*

(15 marks/markah)

3. (a) A double-storey house is going to be built on an existing paddy field. Select **TWO (2)** suitable foundations to support the super structure of the house and describe with sketches the reason for your choice.

*Sebuah rumah dua tingkat akan didirikan di atas tapak sawah padi. Pilih **DUA (2)** asas yang sesuai bagi menanggung super struktur rumah tersebut dan terangkan dengan bantuan lakaran sebab-sebab pilihan dibuat.*

(10 marks/markah)

- (b) Describe what is meant by **solid** structures. Use sketches to show a few examples of buildings using this structure.

*Terangkan apa yang dimaksudkan dengan struktur **pepejal**. Gunakan lakaran bagi menunjukkan beberapa contoh bangunan menggunakan struktur ini.*

(5 marks/markah)

4. Explain with the help of sketches the following **TWO (2)** items:-

*Huraikan dengan bantuan lakaran DUA (2) perkara berikut:-*

(a) Methods of reinforcing brick walls.

*Kaedah-kaedah menguatkan dinding bata.*

(b) A new generation wall system most suitable to be used for buildings with the following characteristics:- building structure using column and beam; drywall construction; fast and suitable for mass production.

*Satu sistem dinding generasi baru yang paling sesuai digunakan untuk bangunan berciri seperti berikut:- struktur bangunan menggunakan tiang dan rasuk; pembinaan dinding kering; cepat dibina dan sesuai untuk 'mass production'.*

(15 marks/markah)

5. Explain with the help of sketches the following **TWO (2)** items:-

*Huraikan dengan bantuan lakaran DUA (2) perkara berikut:-*

(a) The construction of a timber framed casement window showing the horizontal and vertical section of the window and its components and specifications.

*Pembinaan tingkap kasmen berangka kayu dengan menunjukkan keratan melintang dan keratan menegak tingkap dan komponen-komponen dan spesifikasinya.*

(b) A method of reinforced concrete staircase construction in a multi-storey building using a concrete column and beam structural system and give its basic components and specifications.

*Satu kaedah binaan tangga konkrit tetulang di dalam bangunan bertingkat yang menggunakan sistem struktur tiang dan rasuk konkrit dan berikan komponen-komponen asas dan spesifikasinya.*

(15 marks/markah)

6. With the help of sketches, explain the different construction of a pitched roof and a flat roof. Describe the materials used and explain their suitability of usage.

*Huraikan dengan bantuan lakaran perbezaan pembinaan bumbung tirus dan bumbung rata. Jelaskan bahan-bahan yang digunakan dan terangkan kesesuaian penggunaannya.*

(15 marks/markah)

7. Ceiling is installed in buildings for different needs and purposes. Describe the different types of ceiling construction and explain their different functions.

*Pemasangan siling di dalam bangunan adalah berdasarkan keperluan dan penggunaan yang berbeza. Huraikan jenis-jenis pembinaan siling dan terangkan perbezaan fungsinya.*

(15 marks/markah)