

UNIVERSITI SAINS MALAYSIA

Peperiksaan Semester Kedua
Sidang 1986/87

EEE 207/3 - Medan Elektromagnet I

Tarikh: 14 April 1987

Masa: 9.00 pagi - 12.00 tengahari
(3 jam)

ARAHAN KEPADA CALON:

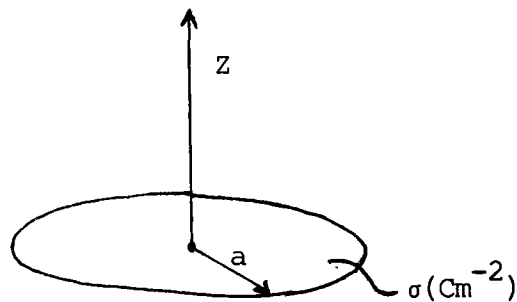
Sila pastikan bahawa kertas peperiksaan ini mengandungi 8 mukasurat yang bercetak dan TUJUH (7) soalan sebelum anda memulakan peperiksaan ini.

Jawab soalan 1 dan mana-mana EMPAT (4) soalan yang lain.

Jawab kesemua soalan di dalam Bahasa Malaysia.

...2/-

1. (a) Hasilkan persamaan bagi keamatan medan elektrik, E , pada suatu jarak Z dari titik pusat, untuk suatu kepingan bulat ketumpatan cas σ dan berjejari a , seperti ditunjukkan di bawah. (Rajah 1).



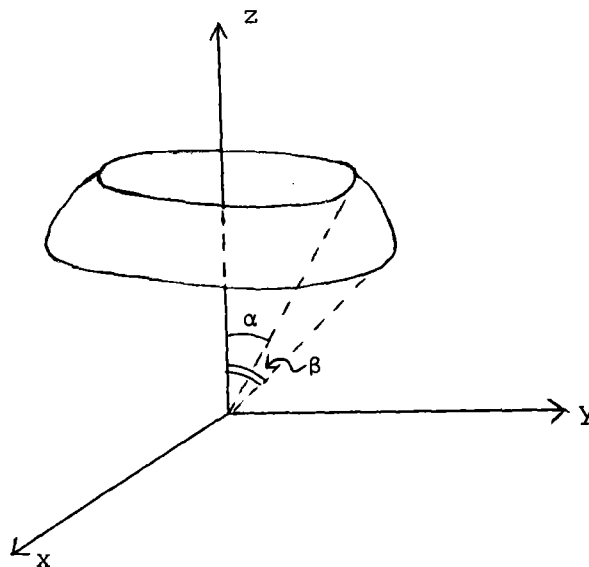
Rajah 1

- (b) Suatu cas $9.0 \mu\text{C}$ diletakkan di atas kepingan bulat logam berdiameter 0.6 m . Cari E pada jarak
- (i) 1.0 mm
 - (ii) 1.0 m
 - (iii) 10 km

Andaikan cas diseragamkan di atas permukaan logam.

...3/-

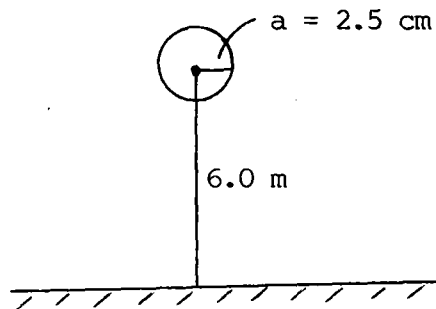
2. (a) Talian penghantaran sepaksi mempunyai pengalir (conductor) silinder dalaman berjejari a dan pengalir silinder luaran berjejari c . Cas q_l per unit panjang tertabur secara seragam pada pengalir dalaman dan $-q_l$ pada pengalir luaran. Jika bahan dielektrik ϵ_1 memenuhi ruang di antara $r = a$ ke $r = b$ dan bahan dielektrik ϵ_2 di antara $r = b$ ke $r = c$, cari keamatan medan elektrik bagi $r < a$, $a < r < b$ dan $b < r < c$. Anggapkan tiap-tiap silinder adalah nipis. Lakarkan perubahan \bar{D} dan \bar{E} terhadap jejari.
- (b) Suatu cas titik Q terletak pada titik asal suatu sistem koordinat sfera. Carikan fluks yang melalui bahagian kulit yang dibatasi antara $\alpha < \theta < \beta$ seperti ditunjukkan dalam gambarajah di bawah ini. Apakah yang terjadi apabila $\alpha = 0$ dan $\beta = \pi/2$? (Rajah 2)



Rajah 2

...4/-

3. (a) Menggunakan kaedah 'imej', hitungkan kapasitans per unit panjang di antara pengalir (conductor) silinder jejari $a = 2.5\text{cm}$ dan satah bumi yang selari dengan pengalir pada jarak $h = 6.0\text{ m}$ darinya. (Rajah 3).



Rajah 3

- (b) Dalam koordinat sfera, $V = 0$ pada $r = 0.10\text{ m}$ dan $V = 100\text{V}$ pada $r = 2.0\text{ m}$.

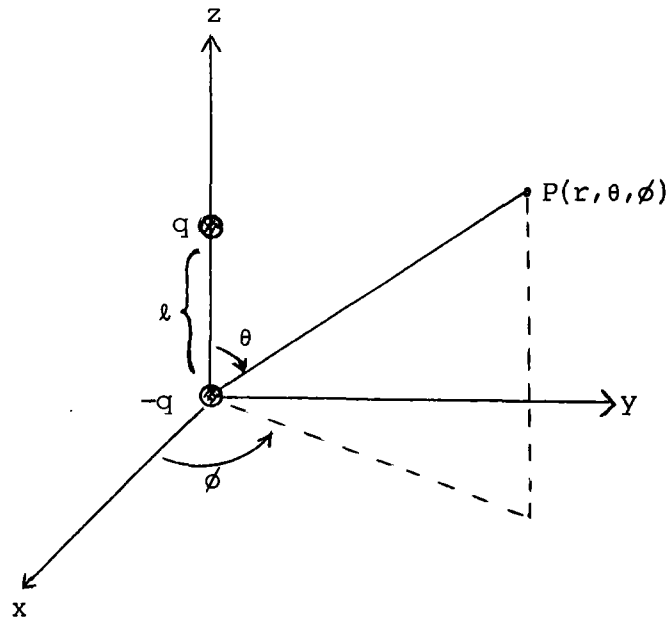
Andaikan ruang di antara dua sfera sepusat tersebut adalah ruang bebas, cari \vec{E} dan \vec{D} .

Diberi

$$\begin{aligned} \nabla^2 V(\text{sfera}) &= \frac{1}{r^2} \frac{\partial}{\partial r} \left(r^2 \frac{\partial V}{\partial r} \right) + \frac{1}{r^2 \sin \theta} \frac{\partial}{\partial \theta} \left(\sin \theta \frac{\partial V}{\partial \theta} \right) \\ &+ \frac{1}{r^2 \sin^2 \theta} \frac{\partial^2 V}{\partial \phi^2} = 0 \end{aligned}$$

...5/-

4. (a)



Rajah 4.1

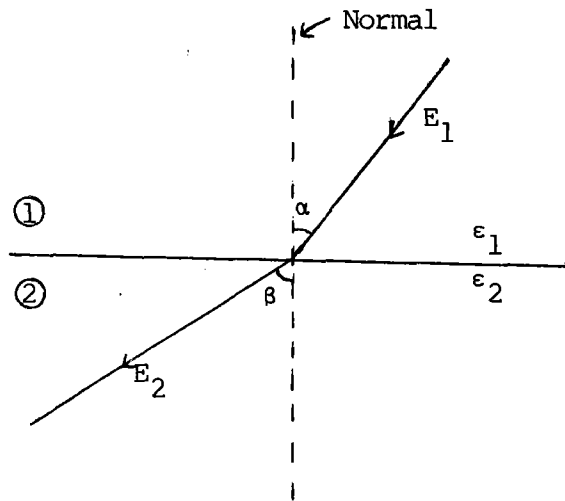
Konsep dwikutub elektrik amatlah penting di dalam teori medan elektromagnet. Tatasusunan yang ditunjukkan di atas menghasilkan suatu dwikutub elektrik. (Rajah 4.1).

Hasilkan persamaan-persamaan bagi keupayaan elektrik dan keamatan medan elektrik bagi sistem ini.

Lakarkan taburan dua-dimensi dan tiga-dimensi bagi E di dalam sistem dwikutub ini.

(b) Suatu medan elektrik ditujukan ke sempadan di antara dua bahantara dwielektrik seperti ditunjukkan di bawah:- (Rajah 4.2).

...6/-



Rajah 4.2

Buktikan

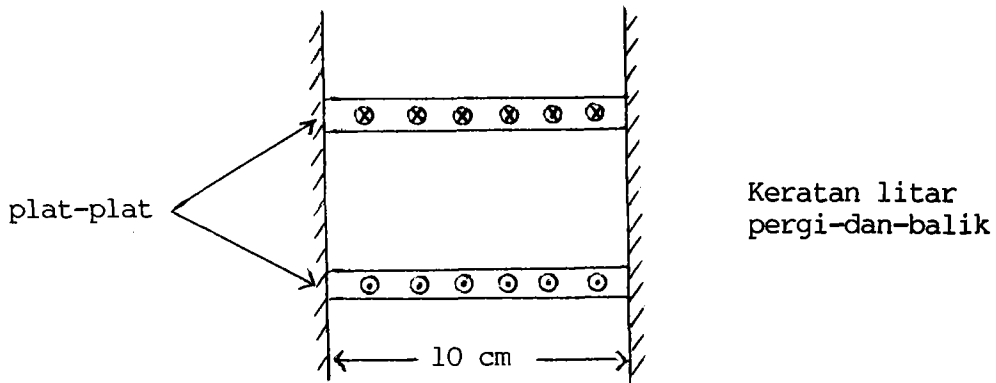
$$\frac{\epsilon_1}{\epsilon_2} = \frac{\tan \alpha}{\tan \beta}$$

5. (a) Suatu dawai sepaksi terdiri daripada pengalir (conductor) dalaman garispusat 2 cm dan pengalir luaran garispusat 6 cm. Pita polithena dibalut mengelilingi pengalir dalaman sehingga ketebalan 1 cm, dan kemudian satu lapisan pita nylon pula dibalut mengisi keseluruhan ruang yang selebihnya.

Hitungkan kapasitans bagi dawai per meter (ϵ_r (polithena) = 2.4, ϵ_r (nylon) = 3.6). Hasilkan persamaan yang digunakan.

...7/-

(b)



Dua plat pengalir yang panjang dengan lebar 10 cm diapit oleh blok-blok besi (penebat wujud di antara blok-blok besi dan plat-plat). Ini menghasilkan suatu litar pergi-dan-balik. Arus 100A mengalir keluar dari plat atas (masuk pada muka surat) dan kembali pada plat di bawah. Besi dianggap mempunyai ketelusan relatif yang tinggi. (Rajah 5).

- (i) Tunjukkan ketumpatan fluks di atas dan di bawah plat-plat adalah sifar, dan
- (ii) Tentukan, nilai ketumpatan fluks pada ruang di antara plat-plat.

...8/-

6. Anda diberi dua beban Z_1 dan Z_2 yang nilai-nilainya tidak diketahui. Untuk membantu anda mencari nilai tersebut anda diberi suatu talian penghantaran tanpa kerugian 100Ω .

Pengukuran-pengukuran berikut dibuat:-

- (a) Talian dipintaskan dan jarak di antara dua minimum yang berdekatan dengan beban diukur. Kedudukan salah satu minimum itu dicatat.
- (b) Litar pintas ditukar dengan Z_1 dan kedudukan minimum yang dicatat di atas (a) berganjak sebanyak $d = 1.04$ cm ke penjana, dan nilai VSWR adalah $S = 2$.
- (c) Z_1 digantikan dengan Z_2 dan S berubah menjadi 3 dan d menjadi 1.65 cm ke beban (dari kedudukan minimum (a)).

Cari nilai Z_1 dan Z_2 .

7. Suatu talian sepaksi tanpa kerugian mempunyai impedans ciri 100Ω dihubungkan pada suatu beban beradmitans $(8-j7) \times 10^{-3}$ mho.

Tentukan:-

- (a) VSWR dan kedudukan voltan maksimum atau minimum yang terhampir sekali dengan beban.
- (b) Impedans ciri dan kedudukan transformer padanan suku gelombang yang sesuai.
- (c) Kedudukan dan panjang puntung padanan litar pintas.
- (d) Padanan dua puntung yang sesuai berjarak 0.1λ di antara kedua-duanya dan berjarak 0.1λ dari beban.

Lampiran: CARTA SMITH

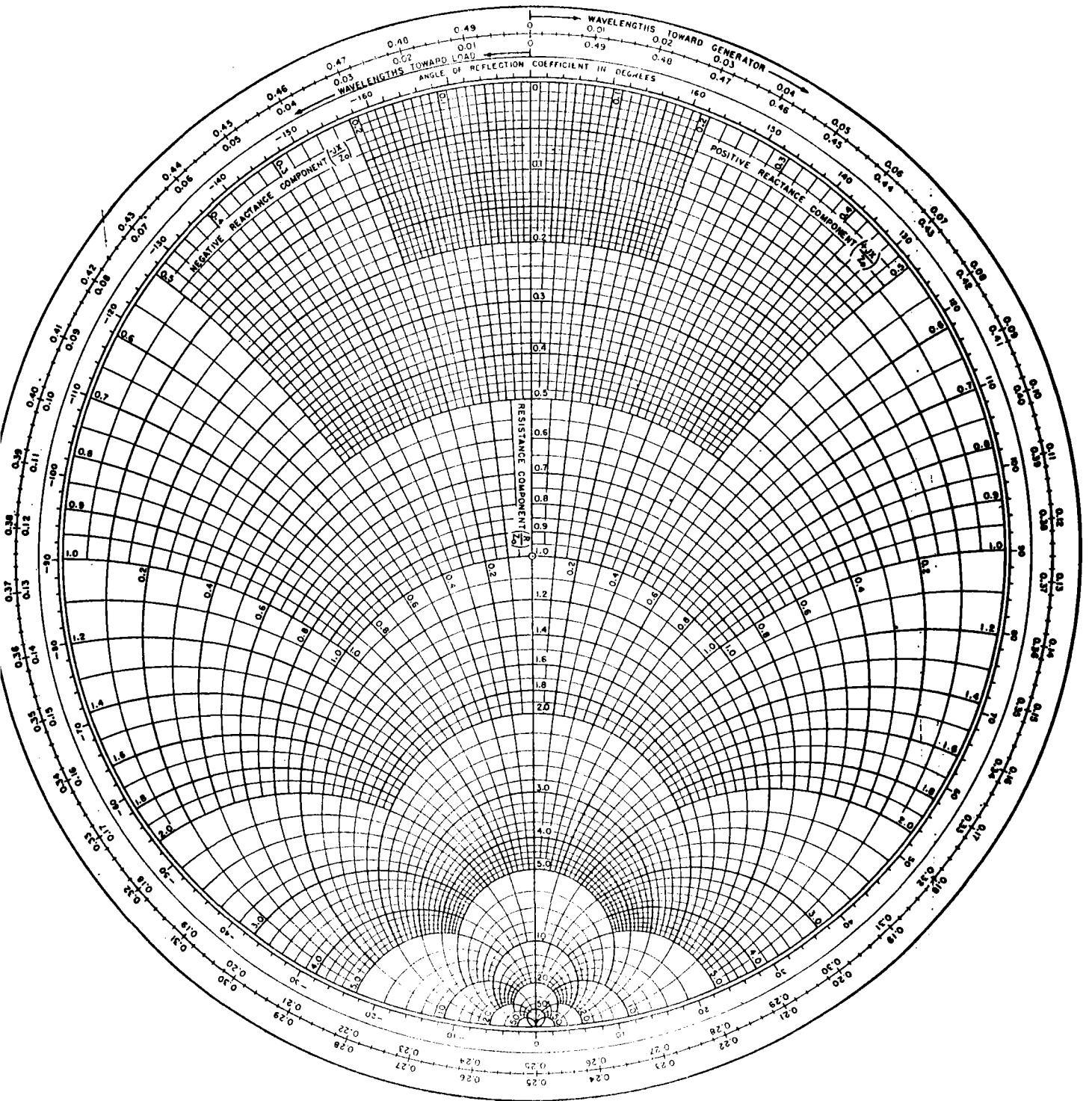


Fig. 1.20b

Lampiran: CARTA SMITH

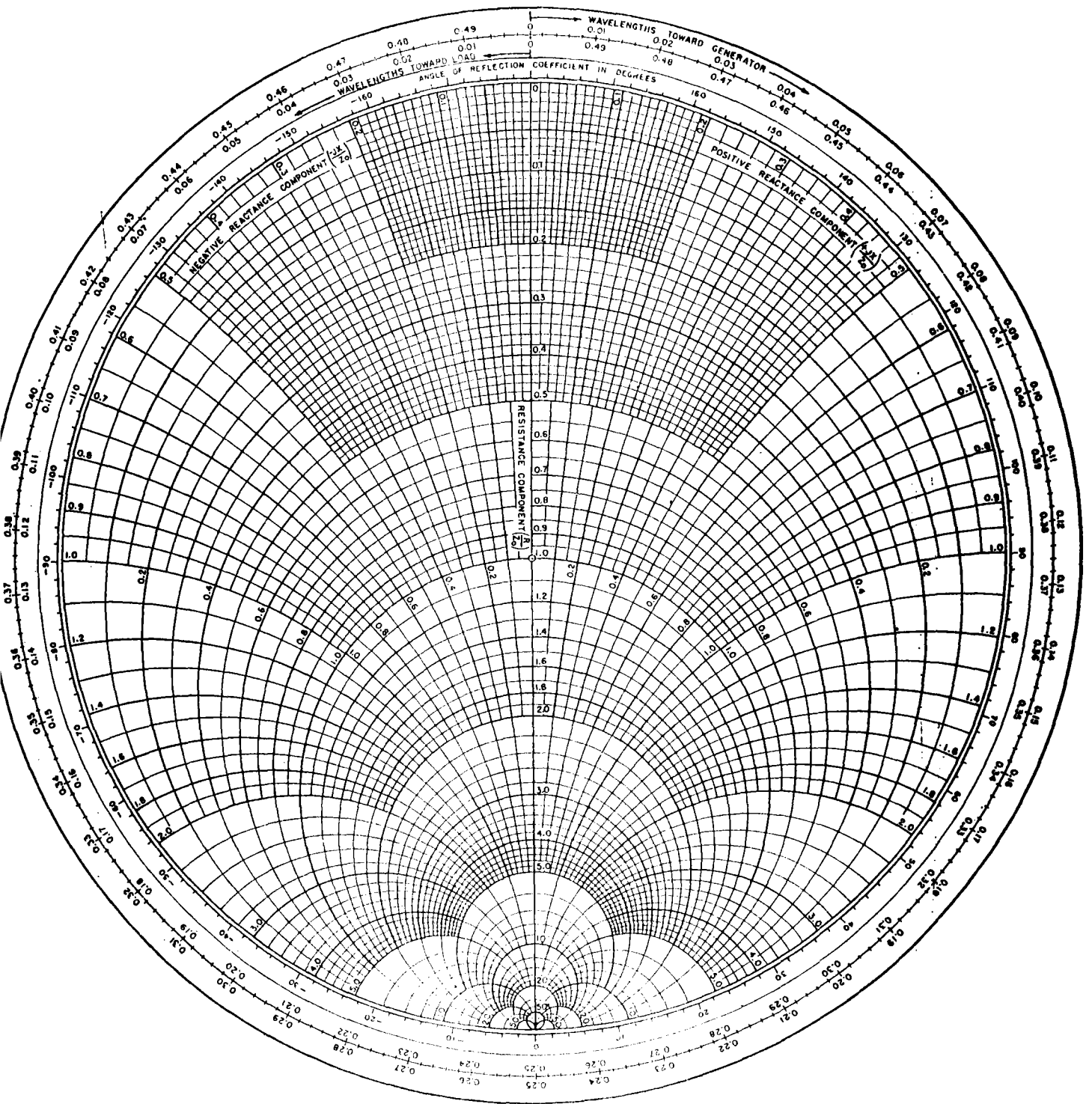


Fig. 1.20b