

UNIVERSITI SAINS MALAYSIA
Peperiksaan Semester Pertama
Sidang 1987/88

EEB 210 Kejuruteraan Elektrik

Tarikh: 26 Oktober 1987

Masa: 2.15 petang - 5.15 petang
(3 Jam)

ARAHAN KEPADA CALON:

Sila pastikan bahawa kertas peperiksaan ini mengandungi 5 muka surat sebelum anda memulakan peperiksaan ini.

Jawab LIMA (5) soalan.

Agihan markah bagi setiap soalan diberikan di sut sebelah kanan sebagai peratusan daripada markah keseluruhan yang diperuntukkan bagi soalan berkenaan.

Jawab kesemua soalan di dalam Bahasa Malaysia.

Gunakan buku baru bagi setiap soalan.

...2/-

1. (a) Bezakan di antara suatu penjana dengan suatu motor?
(20%)

(b) Dengan menggunakan gambarajah, terangkan secara terperinci bagaimanakah suatu arus ulangalik dihasilkan.
(40%)

(c) Nyatakan dua kaedah bagi menambahkan d.g.e di dalam suatu penjana arus terus (A.T).
(20%)

(d) Nyatakan dua jenis kehilangan besi (iron-losses) dan terangkan bagaimana ia diperbaiki di dalam suatu penjana.
(20%)

2. (i) Terangkan bagaimana tindakan armatur memberi kesan terhadap perjalanan suatu mesin arus terus (A.T) kemudian senaraikan kaedah-kaedah yang digunakan untuk menuetralkan tindakan armatur.
(50%)

(ii) Dapatkan nilai d.g.e yang dijanakan oleh penjana arus terus (A.T) jika voltan terminal adalah 204V. Perintang armatur ialah 0.3Ω dan arus amatur ialah 12A.
(20%)

...3/-

- (iii) Suatu motor majmuk arus terus (A.T) 250V disambungkan secara pirau menerima arus 82A pada beban penuh. Kiralah kuasa output dan kecekapannya jika diberi data-data berikut:-

rintangan armatur = 0.09Ω , rintangan medan pirau = 125Ω

rintangan medan selari = 0.04Ω , jumlah kehilangan yang lain = 750w.

(30%)

3. (i) Nama dan bincangkan jenis-jenis kehilangan yang berlaku di dalam transformer dan berikan cadangan cara-cara memperbaikinya.

(30%)

- (ii) Suatu transformer mempunyai 90 pusingan pada bahagian primer dan 2250 pusingan pada bahagian sekunder disambungkan ke sumber voltan bernilai 120V, 60Hz. Gandingan di antara primer dan sekunder adalah sempurna ; tetapi arus memagnet adalah 4A. Dapatkan

- (a) Voltan berkesan melintangi terminal sekunder.
- (b) Voltan puncak melintangan terminal sekunder.
- (c) Voltan seketika melintangan terminal sekunder apabila voltan seketika melintangi terminal primer adalah 37V.

(35%)

...4/-

- (iii) Suatu transformer sempurna mempunyai 90 pusingan pada primer dan 2250 pusingan pada bahagian sekunder disambungkan pada sumber voltan 200V, 50Hz. Suatu beban melintangi sekunder menghasilkan arus 2A pada faktor kuasa 80 peratus ekoran (lagging). Dapatkan
- (a) Arus berkesan primer.
 - (b) Fluks puncak yang menghubungkan pusingan sekunder.
 - (c) Arus seketika pada primer apabila arus seketika pada sekunder adalah 100mA.

(35%)

4. (i) Namakan sekurang-kurangnya 4 jenis diod dan bincangkan sifat masing-masing dan kegunaannya di dalam bidang elektronik.

(40%)

- (ii) Bincangkan dengan menggunakan gambarajah bagaimana diod boleh menukarkan arus ulangalik kepada arus terus gelombang penuh dan arus terus gelombang separuh. Kemudian bincangkan bagaimana ianya ditapis bagi membentuk gelombang beriak.

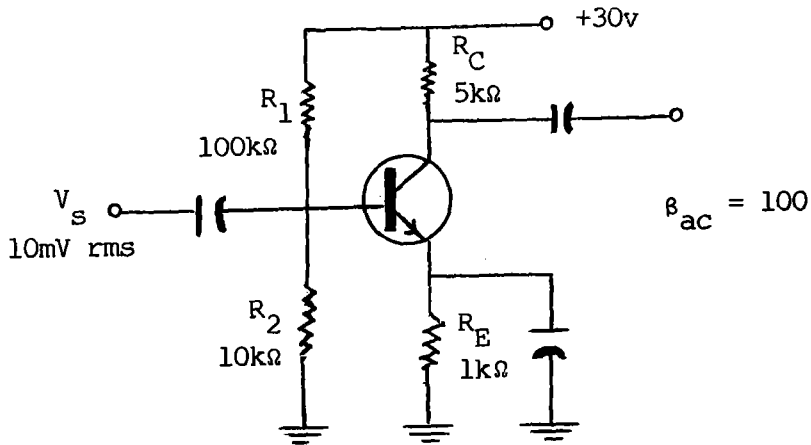
(60%)

5. (i) Namakan dua jenis MOSFETS dan bincangkan operasi masing-masing.

(40%)

...5/-

- (ii) Dapatkan gandaan voltan, gandaan arus dan gandaan kuasa bagi amplifier CE di dalam litar di bawah ($\beta_{ac} = 100$).



Rajah 5

6. (i) Bincangkan secara lengkap perbezaan di antara amplifier klas A, B dan C.

(30%)

- (ii) Nama dan bincangkan dua keperluan bagi litar osilator.

(30%)

- (iii) Lukis dan bincangkan operasi suatu litar osilator RC.

(40%)

-ooo0ooo-