

UNIVERSITI SAINS MALAYSIA

Peperiksaan Semester Kedua  
Sidang Akademik 2005/2006

April/May 2006

**IEK 304E – Noise and Sound Control Technology**  
***[Peralatan Pengolahan Hingar dan Bunyi]***

Duration: 3 hours  
*[Masa: 3 jam]*

Please check that this examination paper consists of TEN pages of printed material before you begin the examination.

Answer FOUR questions. Questions can be answered in Bahasa Malaysia OR English.

*[Sila pastikan bahawa kertas peperiksaan ini mengandungi SEPULUH mukasurat yang bercetak sebelum anda memulakan peperiksaan ini.]*

*[Jawab EMPAT soalan. Semua soalan boleh dijawab dalam Bahasa Malaysia ATAU Bahasa Inggeris.]*

...2/-

1. Figure 1 shows a spring-mass system. Determine the
  - (a) Equilibrium equation and displacement of the system (10 marks)
  - (b) Velocity and acceleration of the system (5 marks)
  - (c) If  $m=0.5\text{kg}$  and  $k(\text{spring constant})=1.5(\text{N})$ , then show in graph how the displacement will look like? (10 marks)

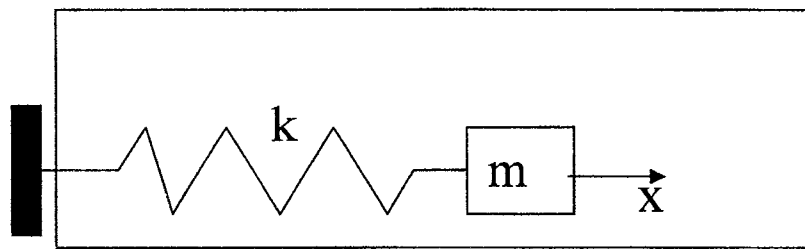


Figure 1

2. Figure 2 below is a flowchart of basic sound measurement system.

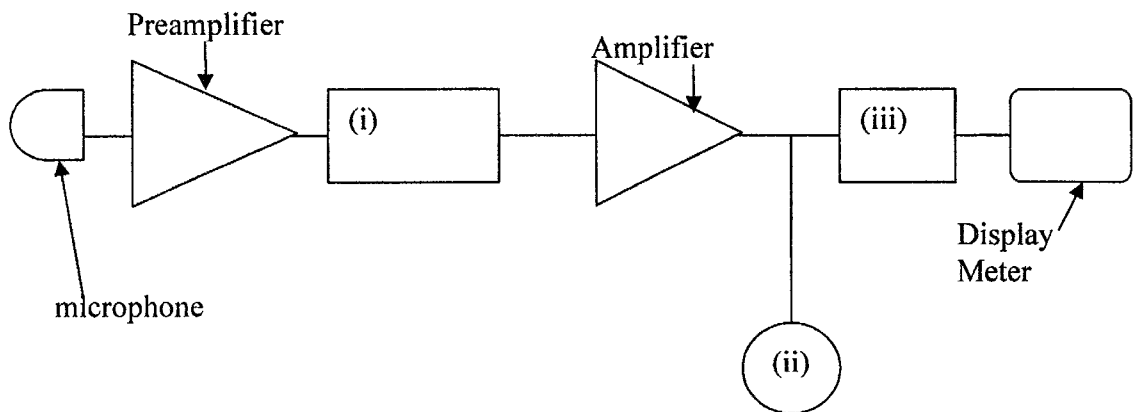


Figure 2

- (a) Name the missing parts and describe its function. (15 marks)
- (b) Describe the necessary measuring procedure during outdoor noise sampling. (10 marks)
3. (a) Describe the definition of sound pressure level (dB) and sound intensity level. (10 marks)
- (b) The sound power level of a sound source emanating free progressive spherical wave can be calculated if the sound intensity level and radius of spherical surface are known. Assume that a point source develops free progressive waves. At 10 meter from the source, sound pressure level is measured 72dB. What is the sound power level of the source (dB)? (5 marks)
- (c) Find the overall sound pressure level (dB) as measured by sound level meter.

Given the  $f_c$  and  $L_p$  as shown below in Table 1:-

Table 1

$f_c(\text{Hz})$	63	125	250	500	1000	2000	4000	8000
$L_p(\text{dB})$	100	110	98	96	90	85	78	65

(10 marks)

4. (a) Calculate the sound transmission loss (STL) provided by a partition 5m x 8m if time average sound pressure levels in the source room and receiving room are 95dB and 65dB respectively. Assume the sound absorption of receiving room is 25 sabins.

(5 marks)

- (b) If the wall and roof of the receiving room are removed and the partition is replaced by brick wall of area density 590 kg/m<sup>2</sup>, find the new sound transmission loss when frequency of the sound is 650Hz.

(5 marks)

- (c) Describe the following keyword:

- (i) Sound Absorption
- (ii) Noise Reduction
- (iii) Loudness

(15 marks)

5. (a) Explain what is Fresnel Number and its relation to sound attenuation.

(10 marks)

- (b) Calculate barrier attenuation if we have A(distance from source to barrier) , B(distance from receiver to barrier) and D (direct distance from source to receiver without barrier) are 50meter, 35 meter and 90 meter respectively. Velocity of sound is 344 m/sec and frequency is 250 Hz. Relation between Fresnel number and barrier attenuation is given by Fig.3.

(5 marks)

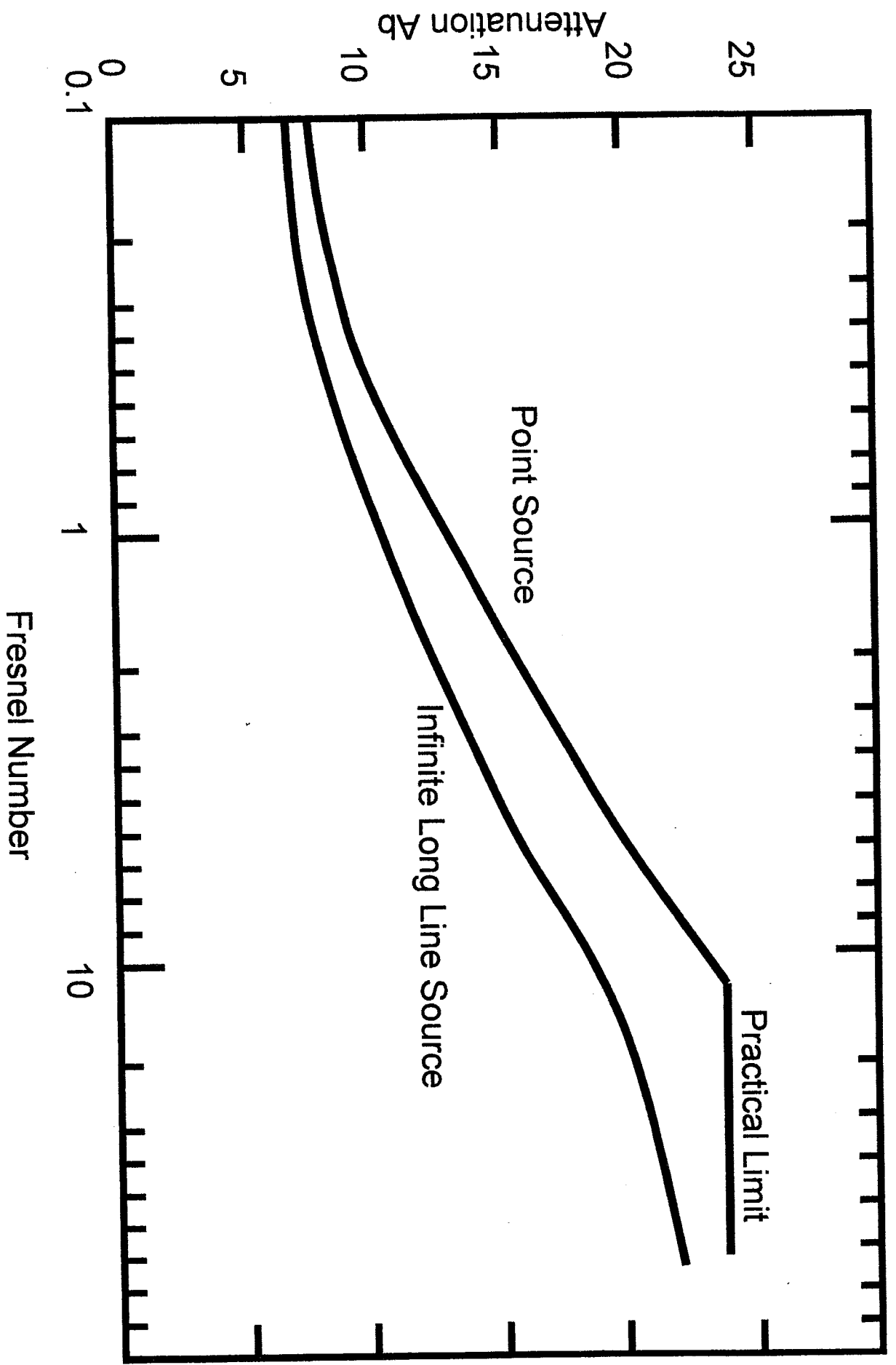
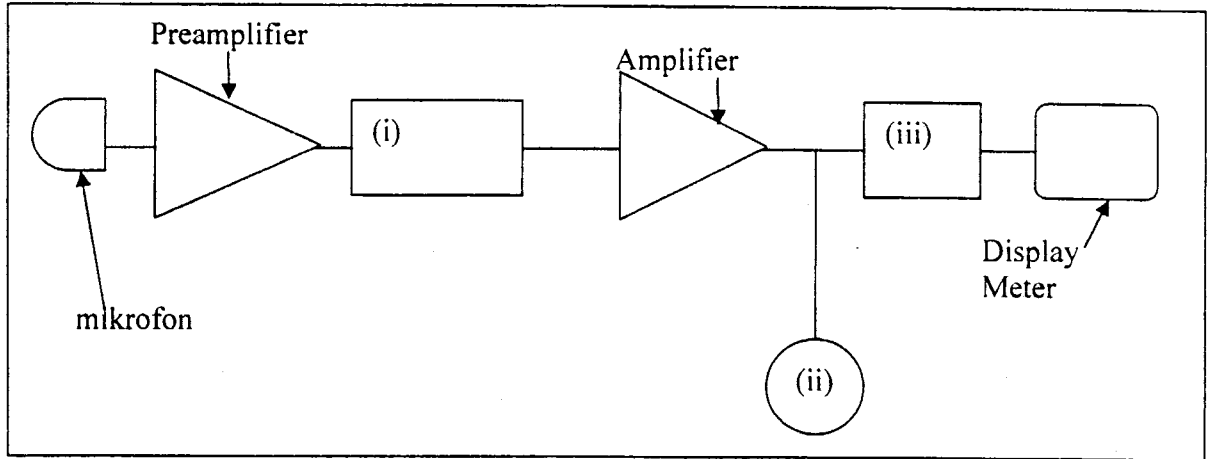


FIG. 3 FRESNEL NUMBER VS ATTENUATION

2. Di bawah ini ialah gambarajah 2 carta alir asas bagi sistem pengukuran bunyi.



Gambarajah 2

- (a) Namakan bahagian-bahagian yang tidak dinyatakan dan fungsinya.  
(15 markah)
- (b) Nyatakan langkah-langkah pengukuran yang perlu dijalankan semasa membuat pengambilan sampel dilapangan.  
(10 markah)
3. (a) Berikan definisi bagi paras tekanan bunyi(dB) and paras kepekatan bunyi(dB).  
(10 markah)
- (b) Paras kekuatan bunyi pada punca bunyi yang membentuk gelombang kon yang progresif dapat dikira sekiranya paras kekuatan bunyi dan jejari permukaan kon dapat diketahui. Titik punca tetap bunyi boleh dianggap sebagai punca bunyi yang mengeluarkan gelombang kon yang progresif. Pada jarak 10 m daripada punca bunyi, bacaan pada meter paras bunyi adalah 72dB. Apakah paras kekuatan bunyi(dB) pada punca bunyi?  
(5 markah)

- (c) Dapatkan keseluruhan paras tekanan bunyi (dB) sebagaimana yang dicatat oleh meter paras bunyi seperti di Jadual 1.

Jadual 1

fc(Hz)	63	125	250	500	1000	2000	4000	8000
Lp(dB)	100	110	98	96	90	85	78	65

(10 markah)

4. (a) Kira kehilangan penyebaran bunyi yang dihasilkan oleh penghadang yang berukuran 5m x 8m sekiranya paras tekanan bunyi pada purata masa didalam bilik punca bunyi dan bilik pendengar ialah masing-masing 95dB dan 65dB. Kadar penyerapan bunyi di dalam bilik pendengar adalah 25 sabins.

(5 markah)

- (b) Sekiranya dinding dan bumbung bilik pendengar dialihkan dan penghadang digantikan oleh tembok bata yang mempunyai ketumpatan luas permukaan 590 kg/m<sup>2</sup> dan frekuensi pada punca bunyi ialah 650Hz, apakah kehilangan penyebaran bunyi yang baru?

(5 markah)

- (c) Terangkan kata-kata utama berikut:

- (i) Penyerapan bunyi
- (ii) Pengurangan hingar
- (iii) Kenyaringan

(15 markah)

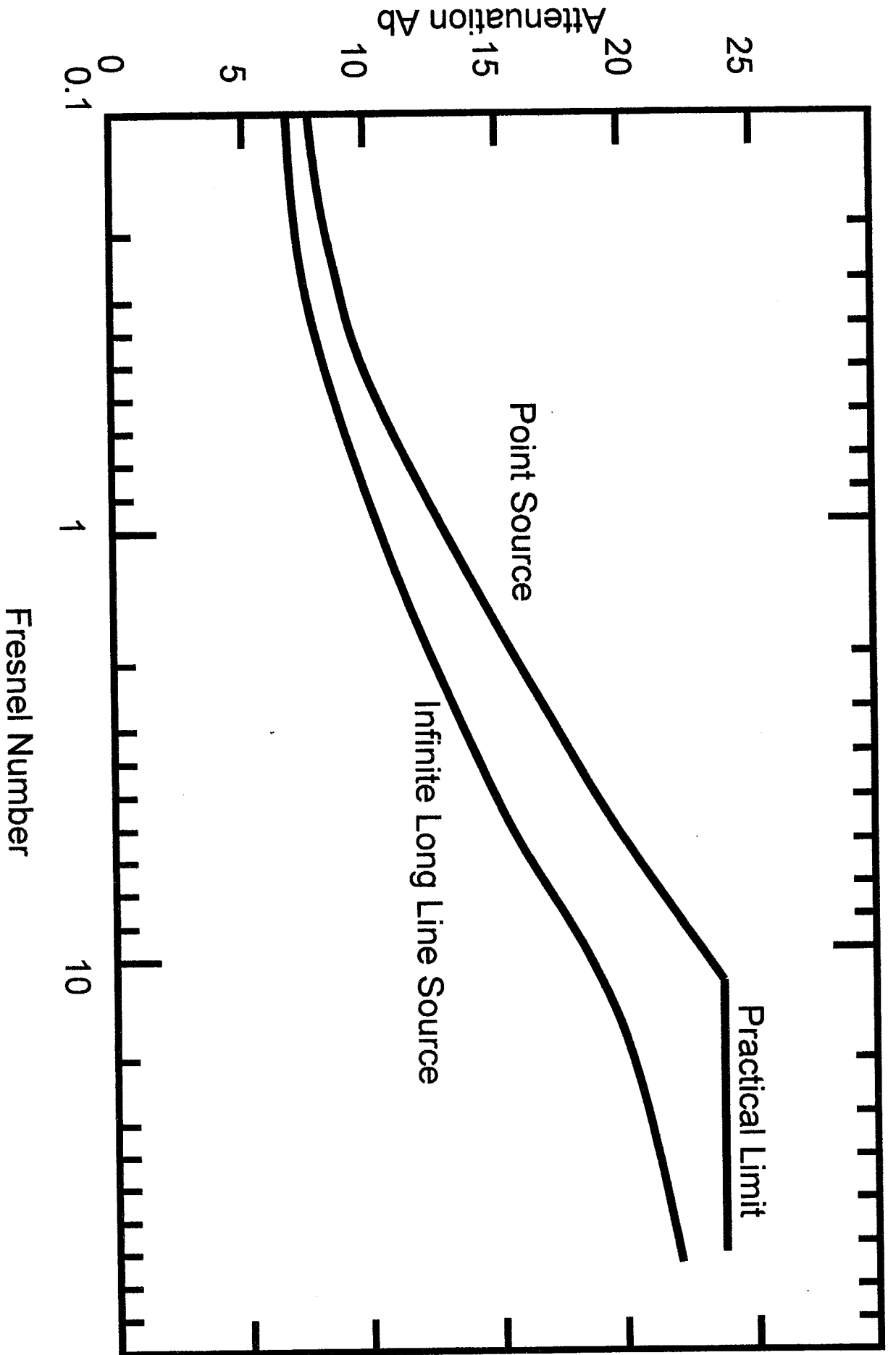
5. (a) Terangkan apakah itu nombor Fresnel dan kaitannya dengan pengurangan bunyi.  
(10 markah)
- (b) Kira pengurangan oleh penghadang sekiranya A( jarak antara punca ke penghadang), B(jarak antara Penerima dan penghadang) dan D (jarak antara punca dan penerima tanpa penghadang) adalah masing-masing 50, 35,90 meter. Halaju bunyi adalah 344 m/sec dan frekuensi adalah 250 Hz. Rajah 3 menunjukkan hubungan diantara nombor Fresnel dan pengurangan oleh penghadang.  
(5 markah)
- (c) Jadual 2 di bawah mengandungi data-data ukuran oktaf ban pertamabagi paras tekanan bunyi di stesen pengendali yang jaraknya 10 meter dari hud berputar yang bising. Dapatkan kenyaringan pada stesen dan paras kenyaringan yang berkaitan.

Jadual 2

Fc (Hz)	63	125	250	500	1000	2000	4000	8000
Lp at 10m (dB)	56	62	65	70	81	75	73	62
Loudness Index (Sones)	1.2	3.2	7	7.5	18	15	15	9

(10 markah)





RAJAH 3 FRESNEL NUMBER VS ATTENUATION