

UNIVERSITI SAINS MALAYSIA
Peperiksaan Semester Tambahan
Sidang Akademik 1987/88

EBB 107/3 MEKANIK KEJURUTERAAN

Tarikh: 20 Jun 1988

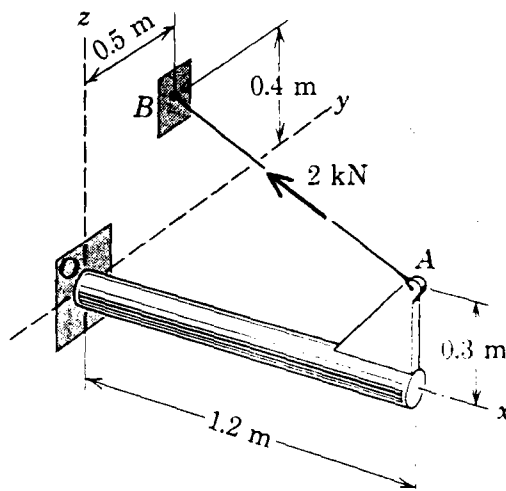
Masa: 9.00 pagi - 12.00 tgh.
(3 jam)

ARAHAN KEPADA CALON

1. Sila pastikan bahawa kertas soalan ini mengandungi SEPULUH (10) mukasurat bercetak sebelum anda memulakan peperiksaan ini.
2. Jawab EMPAT (4) soalan dari BAHAGIAN A dan DUA (2) soalan dari BAHAGIAN B.
3. Semua soalan MESTILAH dijawab di dalam Bahasa Malaysia.

...2/-

1. a) Rajah I menunjukkan suatu kabel yang mengenakan daya tegangan P sebanyak 2 kN ke atas braket tetap di A.
- i) Tulis ungkapan vektor untuk daya tegangan P .
 - ii) Tentukan magnitud komponen ortogon daya P sepanjang paksi $o-x$.
 - iii) Kirakan momen daya P sekitar titik O .
 - iv) Kirakan momen daya tengangan di dalam kabel AB tersebut disekitar paksi Z .

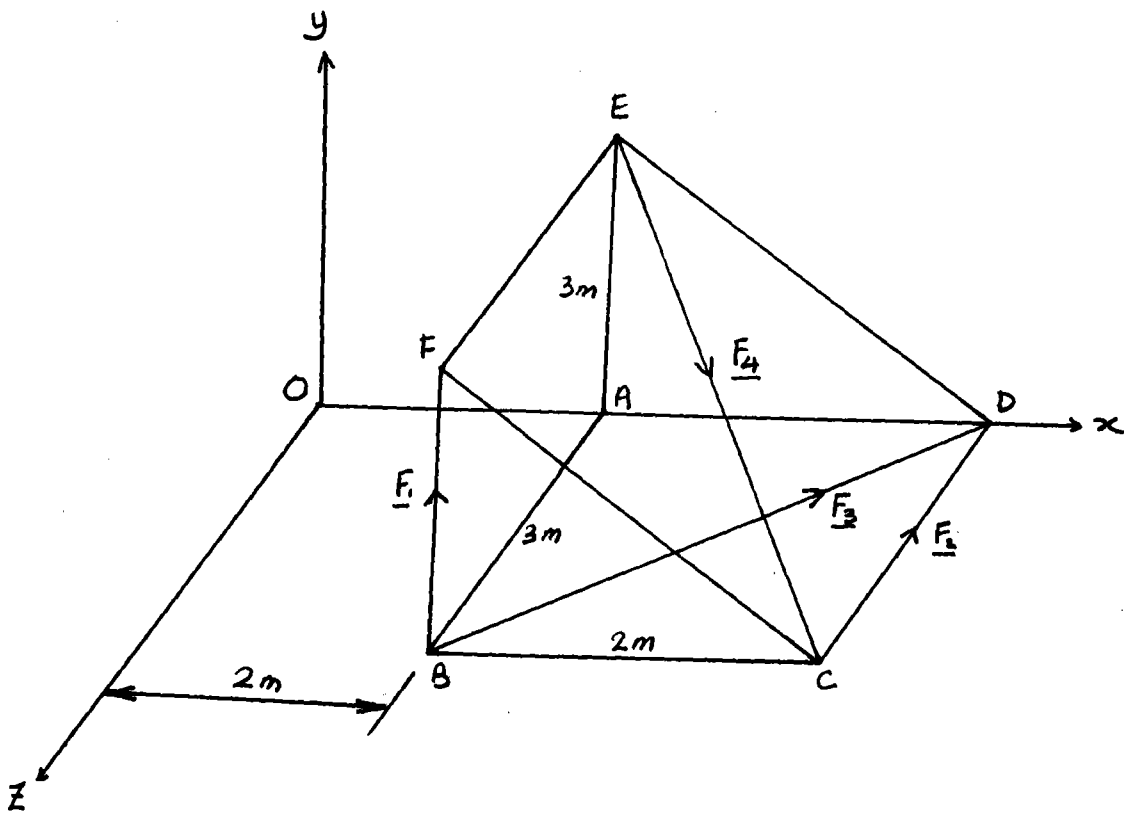


Rajah I

(20 markah)

...3/-

2. Suatu sistem daya yang terdiri daripada $\underline{F_1}$, $\underline{F_2}$, $\underline{F_3}$, dan $\underline{F_4}$ masing-masing mempunyai magnitud 5, 10, 15 dan 20 N. Daya-daya tersebut bertindak di dalam arah seperti yang ditunjukkan di dalam Rajah 2. Jelmakan sistem daya tersebut kepada suatu sistem setara yang terdiri daripada suatu daya tunggal di 0 dan suatu gandingan.

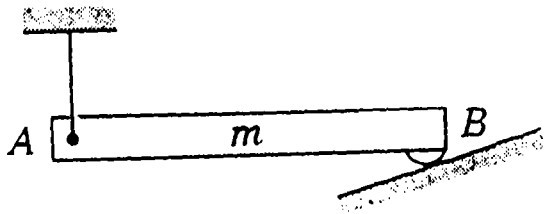


Rajah 2

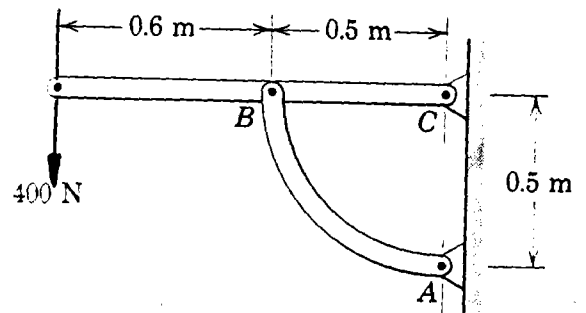
(20 markah)

...4/-

3. a) Rajah 3a menunjukkan suatu bar seragam mengufuk berjisim m yang disangkut oleh kabel menegak di A, serta disokong oleh permukaan kasar yang condong di B. Lukiskan Rajah Jasad Bebas yang lengkap dan betul untuk bar tersebut.



Rajah 3a



Rajah 3b

- b) Rajah 3b menunjukkan struktur yang dikenakan daya luaran sebanyak 400 N. Kirakan magnitud daya yang disokong oleh pin di C.

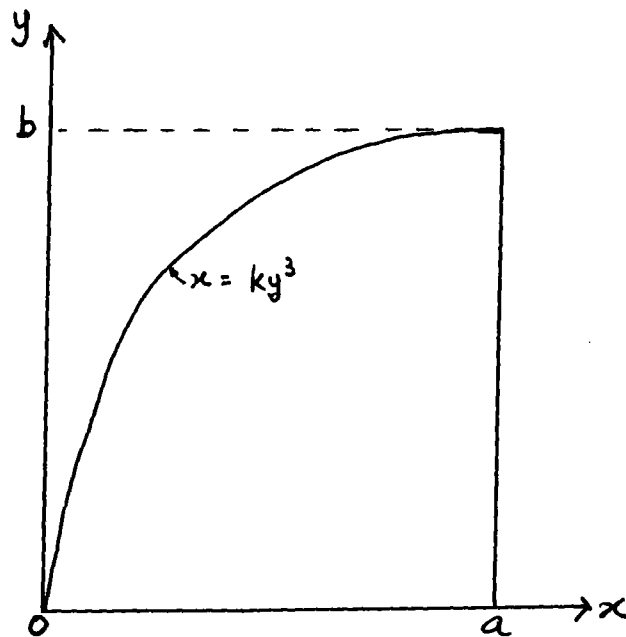
(20 markah)

...5/-

4. a) Tentukan kedudukan pusat bentuk ataupun sentroid untuk keluasan di bawah lengkung $x = ky^3$ dari $x = 0$ ke $x = a$.

Lihat Rajah 4.

- b) Nyatakan dengan lengkap kedua-dua Teorem Pappus.



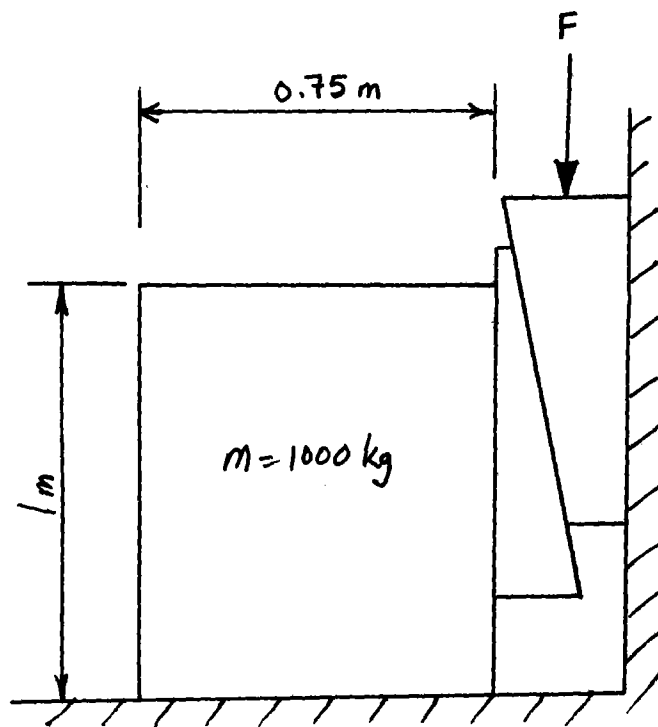
Rajah 4

(20 markah)

...6/-

5. a) Terangkan dengan ringkas istilah 'Geseran Coulomb'.
- b) Merujuk kepada Rajah 5, tentukan magnitud daya F yang diperlukan untuk menggerakkan blok yang berjisim 1000 kg . Sudut baji ialah 10° . Pekali geseran di antara permukaan yang bersentuhan ialah:-

Permukaan	Pekali geseran
Baji - baji	0.25
Baji - blok	0.30
Baji - dinding/lantai	0.40

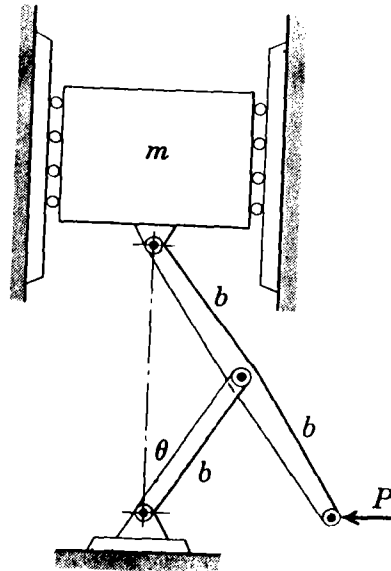


Rajah 5

(20 markah)

...7/-

6. a) Terangkan dengan ringkas Prinsip Kerja Ketara.
- b) Mekanisme togel di dalam Rajah 6 digunakan untuk menetapkan kedudukan jisim m di dalam landasan menegak yang licin. Tentukan ungkapan untuk daya mengufuk P yang diperlukan untuk menyokong m , untuk mana-mana nilai θ .



Rajah 6

(20 markah)

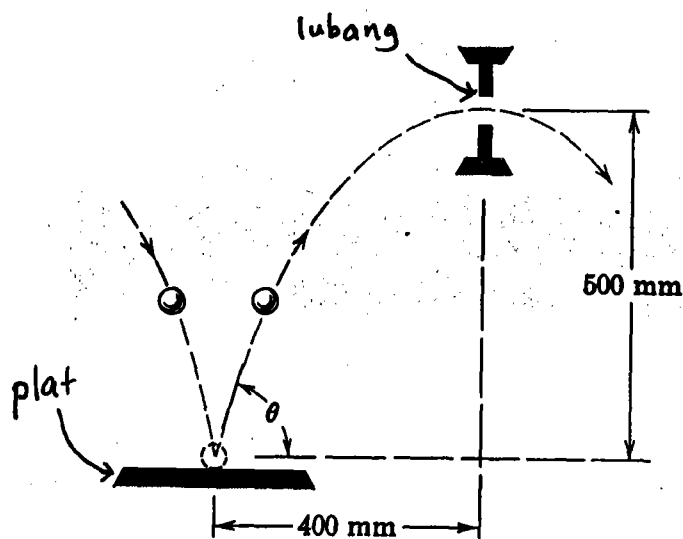
...8/-

BAHAGIAN B

7. Bebola gelas perlu dibuat dari pada bahan yang mempunyai ciri-ciri yang tertentu. Salah satu ujian kawalan mutu ialah memastikan bebola gelas melantun melalui suatu lubang yang bersaiz terhad apabila mencapai nilai maksimum trajektori selepas lantunan semula dari plat, seperti yang ditunjukkan di dalam Rajah 7.

Kirakan:

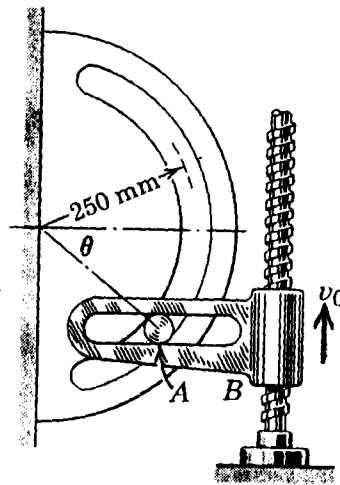
- a) Sudut θ yang dibuat oleh halaju lantunan semula dengan mengufuk,
- b) Halaju v , bebola tersebut semasa melalui lubang.



Rajah 7

(20 markah)

8. Rajah 8 menunjukkan pergerakan pin A berjisim 0.5 kg di dalam slot bulat yang dikawal oleh pandu B. Pada masa yang sama, pandu B dinaikkan oleh skru pendulu dengan halaju malar $v_0 = 2\text{m/s}$ ke atas. Kirakan daya P yang dikenakan ke atas pin oleh slot bulat apabila pin melalui kedudukan $\theta = 30^\circ$. Abaikan geseran.



Rajah 8

(20 markah)

...10/-

9. a) Terangkan istilah Momentum Sudut, dan Impuls Sudut.

b) Momentum linear suatu zarah diberi oleh persamaan

$\underline{G} = 6t^3\mathbf{i} + 15t^2\mathbf{j} + 20t\mathbf{k}$, yang mana t ialah masa di dalam saat selepas zarah bergerak dari kedudukan tetap. Unit \underline{G} ialah kg.m/s.

Apabila $t = 3\text{s}$, tentukan:-

i) magnitud daya hasilan \underline{F} yang bertindak ke atas zarah.

ii) magnitud momentum sudut H_o , sekitar titik asalan, jika vektor kedudukan ialah $\underline{r} = 2\mathbf{i} + 4\mathbf{j} - 3\mathbf{k}$ m.

(20 markah)

ooo0ooo