

UNIVERSITI SAINS MALAYSIA
Peperiksaan Semester Pertama
Sidang Akademik 1987/88

EBB 107/3 - MEKANIK KEJURUTERAAN

Tarikh: 27 Oktober 1987

Masa: 9.00 pagi - 12.00 tengahari
(3 jam)

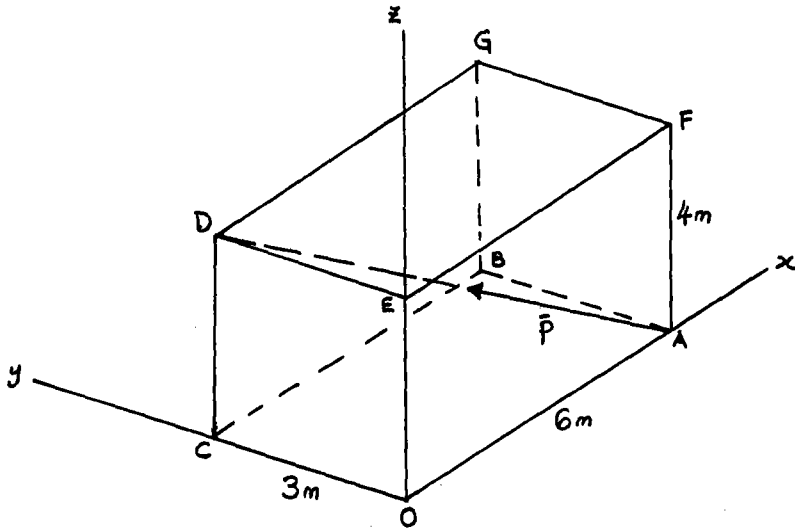
ARAHAN KEPADA CALON

1. Sila pastikan bahawa kertas peperiksaan ini mengandungi SEPULUH (10) mukasurat bercetak sebelum anda memulakan peperiksaan ini.
2. Jawab SEMUA soalan di Bahagian A, dan DUA (2) soalan di Bahagian B. Setiap soalan mempunyai markah yang sama.
3. Semua soalan mestilah dijawab di dalam Bahasa Malaysia.

...2/-

BAHAGIAN A

1. (a)

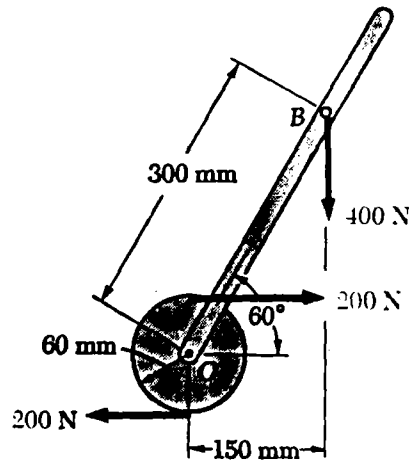


Rajah 1

Berpandukan kepada Rajah 1, daya \vec{P} yang bermagnitud 140 kN bertindak dari A ke - D.

- i) Nyatakan di dalam sebutan i , j , dan k , vektor di dalam arah AD dan CF.
- ii) Jika S ialah titik silangan diantara AD dan CF, cari Sudut ASF.
- iii) Kirakan nilai $\vec{AD} \times \vec{CF}$.
- iv) Ungkapkan \vec{P} sebagai vektor.
- v) Apakah magnitud komponen \vec{P} sepanjang GE.
- vi) Apakah momen daya \vec{P} sekitar garisan FG.

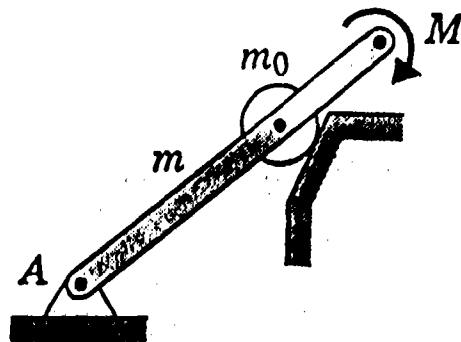
(b)



Rajah 2

Merujuk kepada Rajah 2, gantikan daya dan gandingan yang ditunjukkan dengan satu daya setara yang dikenakan kepada tuil. Tentukan jarak titik kenaan ini daripada aci 0.

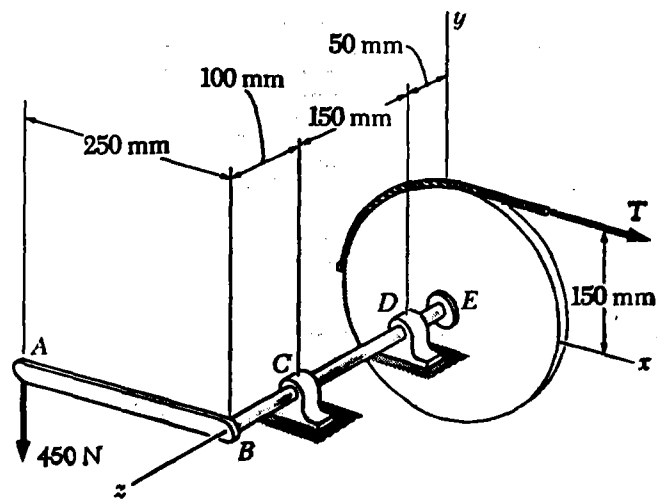
2. (a) Terangkan istilah Rajah Jasad Bebas dan bincangkan penggunaannya. Untuk sistem jasad yang ditunjukkan di dalam Rajah 3, bar mempunyai jisim m , dan guling mempunyai jisim m_0 . Guling bebas untuk berputar. Andaikan sentuhan guling dan dinding adalah licin. Lukiskan Rajah Jasad Bebas yang lengkap untuk sistem tersebut.



Rajah 3

- (b) Rajah 4 menunjukkan tuil sepanjang 250 mm dan kapi bergarispusat 300 mm yang dikimpalkan ke gandar BE. Gandar tersebut disokong oleh gelas di C dan D. Jika beban menegak 450 N dikenakan di A apabila kedudukan tuil mengufuk, tentukan (i) daya tegangan di dalam kord, (ii) daya tindakbalas di C dan D. Andaikan gelas di D tidak mempunyai tujuh paksi.

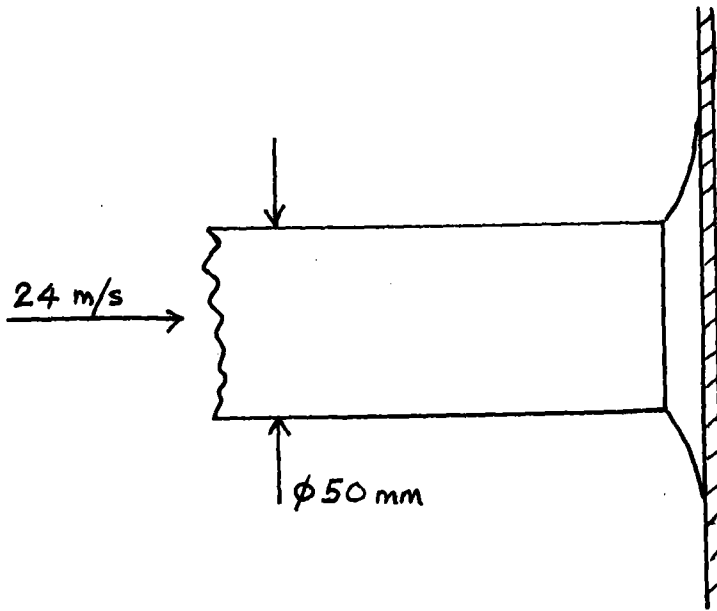
Jika gandar telah diputar 60° ikut jam di dalam galasnya. Apakah nilai T yang baru?



Rajah 4

...5/-

3. (a) Suatu zarah berjisim 5 kg mempunyai vektor kedudukan $\vec{r} = (4t^2\mathbf{i} - 2t\mathbf{j} - 3t\mathbf{k})\text{m}$ yang mana t ialah masa di dalam saat. Untuk $t = 3\text{s}$ tentukan magnitud momentum sudut, dan magnitud momen untuk semua daya yang bertindak ke atas zarah tersebut sekitar titik asalan.
- (b) Suatu arus air bergarispusat 50 mm, dan bergerak selaju 24 m/s mengufuk, menghentak plat rata tetap yang menegak seperti yang ditunjukkan di dalam Rajah 5. Selepas hentakan berlalu, air bergerak selari dengan plat. Apakah daya yang dihasilkan di atas plat oleh arus air tersebut? Ketumpatan air, $\rho = 1000 \text{ kg/m}^3$.

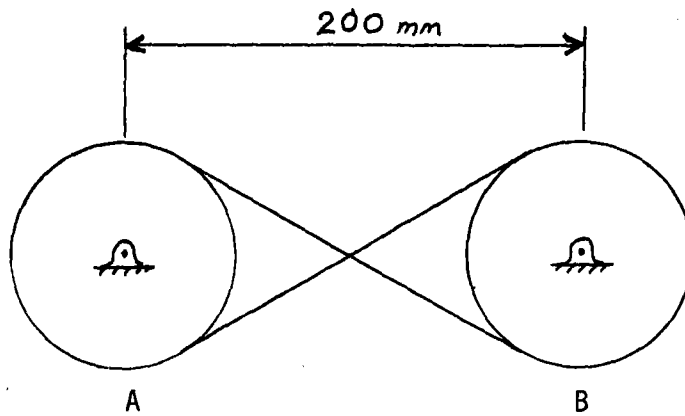


Rajah 5

BAHAGIAN B

4. Dari prinsip pertama, terbitkan ungkapan yang menghubungkan daya tegangan di dalam sabuk bergeseran yang akan mula bergelincir.

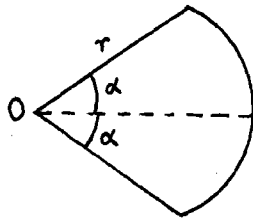
Rajah 6 menunjukkan sistem penghantaran tork dari kapi A ke kapi B dengan menggunakan sabuk rata. Jejari setiap kapi ialah 50 mm dan pekali geseran statik ialah 0.30. Tentukan nilai maksimum tork yang boleh dihantar jika tegangan maksimum sabuk ialah 3 kN.



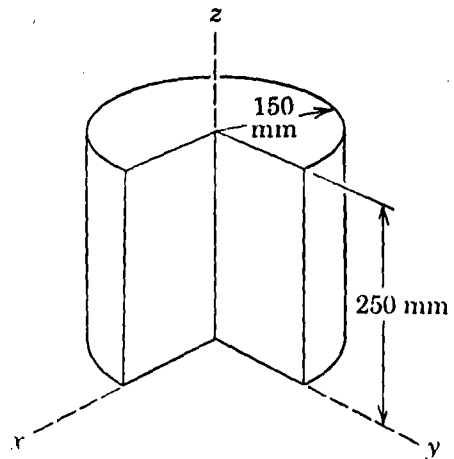
Rajah 6

5. i) Tentukan kedudukan sentroid untuk sektor bulat yang ditunjukkan pada Rajah 7a, merujuk kepada mercu O. Diberi sentroid untuk arka bulat sebagai $\bar{x} = \frac{r \sin \alpha}{\alpha}$

Dengan menggunakan jawapan di atas, kirakan koordinat pusat jisim untuk bahagian pepejal silinder homogen yang ditunjukkan pada Rajah 7 b.

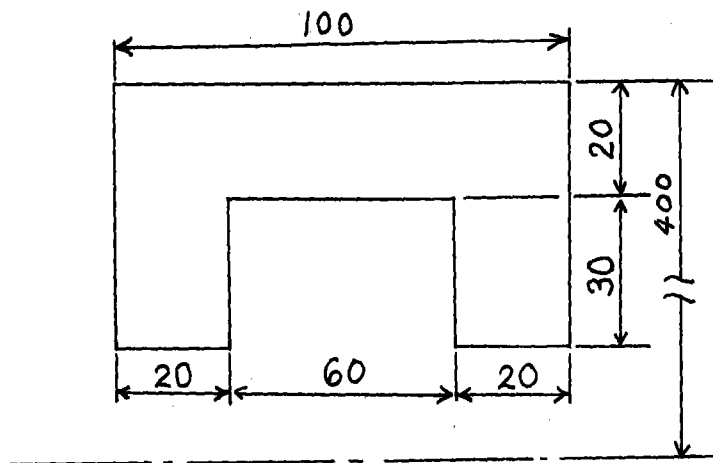


Rajah 7a



Rajah 7b

- ii) Nyatakan Teorem Pappus untuk jasad yang terjana. Rajah 7c menunjukkan keratan rentas rim kapi. Garispusat luaran kapi tersebut ialah 0.8m. Tentukan berat rim tersebut jika ianya dibuat daripada keluli. Ketumpatan keluli ialah $\rho = 7.85 \times 10^3 \text{ kg/m}^3$.

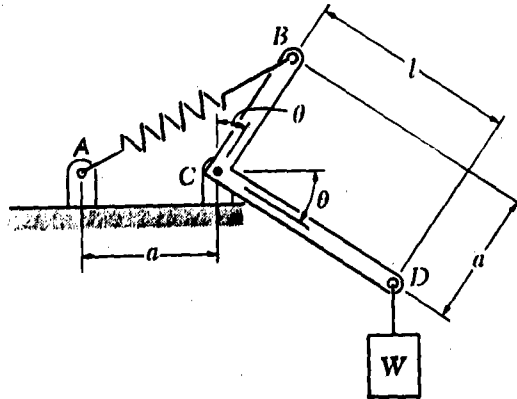


semua dimensi di dalam mm

Rajah 7c

...8/-

6. Nyatakan Prinsip Kerja Ketara untuk sesuatu sistem mekanik. Apakah kelebihan kaedah ini di dalam kajian keseimbangan, dan bilakah ianya tidak sesuai digunakan.

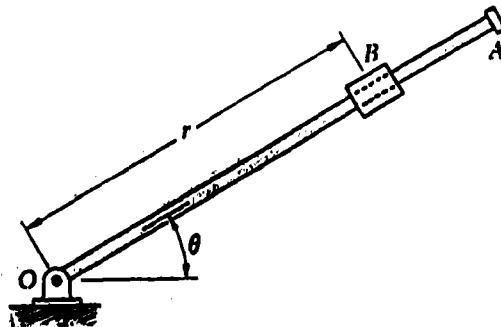


Rajah 8

Pemalar pegas AB ialah k dan pegas tidak ditegangkan apabila $\theta = 0$. Dengan mengabaikan berat lengan tegar BCD, terbitkan persamaan di dalam sebutan θ , k , a , l , dan w yang mesti dipenuhi apabila lengan berada di dalam keseimbangan.

Petua: $\sin(A + B) = \sin A \cos B + \cos A \sin B$
 $\cos(A + B) = \cos A \cos B - \sin A \sin B$

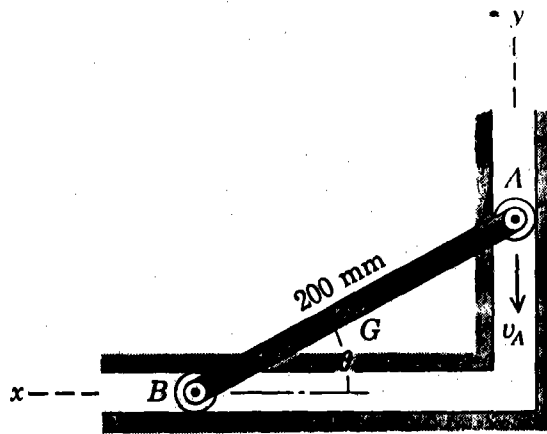
7. (a) Nyatakan dan terangkan dengan ringkas sistem koordinat untuk menghuraikan gerakan melengkung di dalam sesuatu satah.
- (b) Putaran rod OA sekitar O ditakrifkan oleh hubungan $\theta = \frac{1}{2}\pi (4t - 3t^2)$, yang mana θ diungkapkan di dalam radian dan t di dalam saat. Relang B bergelangsar sepanjang rod supaya jaraknya dari O ialah $r = 1.25 t^2 - 0.9t^3$, yang mana r diungkapkan di dalam meter dan t di dalam saat. Apabila $t = 1s$, tentukan:
- (a) halaju relang,
 - (b) jumlah pecutan relang
 - (c) pecutan relang relatif kepada rod



Rajah 9

...10/-

8.



Rajah 10

Hujung A pada suatu penyambung mempunyai halaju $v_A = 2 \text{ ms}^{-1}$ ke bawah semasa jeda gerakannya. Untuk kedudukan $\theta = 30^\circ$ tentukan, dengan menggunakan aljabar vektor,

- i) halaju sudut, ω , untuk AB
- ii) halaju v_G untuk titik tengah penyambung G
- iii) pecutan hujung B
- iv) pecutan sudut AB

ooo0ooo