
UNIVERSITI SAINS MALAYSIA

Peperiksaan Semester Kedua
Sidang Akademik 2007/2008

April 2008

EEE 270 – ELEKTRONIK ANALOG II

Masa : 3 Jam

Sila pastikan kertas peperiksaan ini mengandungi **ENAM** muka surat bercetak sebelum anda memulakan peperiksaan ini.

Kertas soalan ini mengandungi **ENAM** soalan.

Jawab **LIMA** soalan.

Mulakan jawapan anda untuk setiap soalan pada muka surat yang baru.

Agihan markah diberikan di sudut sebelah kanan soalan berkenaan.

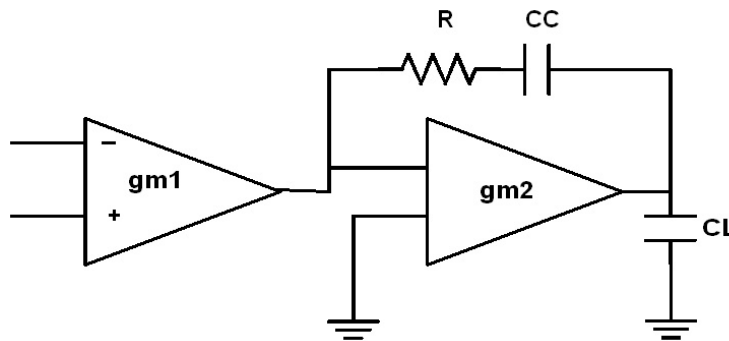
Jawab semua soalan dalam Bahasa Malaysia atau Bahasa Inggeris.

1. Anda telah ditugaskan untuk merekabentuk penguat kendalian 2 peringkat seperti yang ditunjukkan oleh Rajah 1. Gandaan lebar jalur bagi penguat kendalian ini adalah 550 MHz. Nilai C_L ialah 550fF dan R yang diperlukan adalah di dalam lingkungan 600Ω ke $5k\Omega$. Semua anggapan adalah berpandukan kepada tiada puncak di dalam lakaran bode. Kira:

You are required to design 2 stages OPAMP as shown in the Figure 1. GBW of this OPAMP is 550 MHz. C_L value equivalent to 550fF and the require range of R is in the range of 600Ω to $5k\Omega$. All assumption should observe no peaking in the bode plot. Calculate:

- (a) Transkealiran, gm1.
Transconductance, gm1. (10 marks)
- (b) Transkealiran, gm2.
Transconductance, gm2. (5 marks)
- (c) Jidar fasa.
Phase Margin. (5 marks)

$$PM = \tan^{-1}\left(\frac{f_2}{GBW}\right)$$

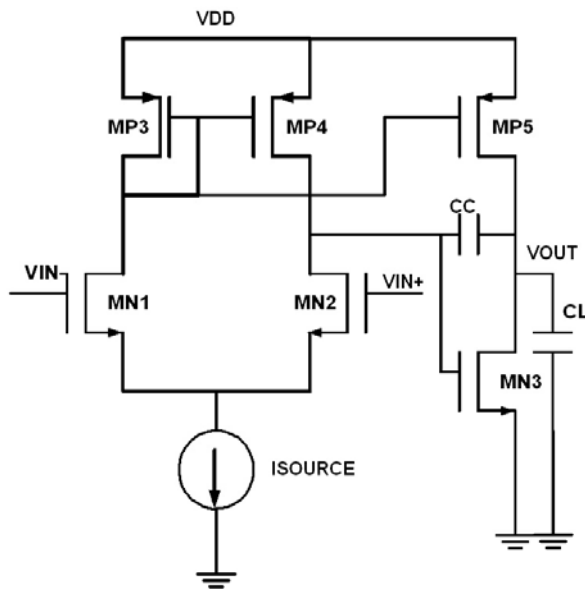


Rajah 1
Figure 1

2. Anda telah diberi tugas untuk merembentuk penguat kendalian 2 peringkat seperti dalam Rajah 2. Litar ini mempunyai gandaan lebar jalur 200 MHz. Jika VDD adalah 2.5V dan $\mu_n C_{ox} = 100 \mu \frac{A}{V^2}$, $\mu_p C_{ox} = 50 \mu \frac{A}{V^2}$ $V_{thn} = |V_{thp}| = 0.5V$ dan CL ialah 1 pF. Dengan anggapan bahawa tiada puncak di dalam lakaran Bode, tentukan:

You have been the given task to design 2 stages operational amplifier as shown in Figure 2. The Circuit has a GBW of 200 MHz. If VDD is 2.5V and $\mu_n C_{ox} = 100 \mu \frac{A}{V^2}$, $\mu_p C_{ox} = 50 \mu \frac{A}{V^2}$ $V_{thn} = |V_{thp}| = 0.5V$ and CL is 1 pF. With an assumption to have no peaking, find:

- (a) Persamaan gandaan DC.
DC gain expression. (10 marks)
- (b) Kira gandaan DC di dalam dB.
Calculate DC gain in dB. (10 marks)

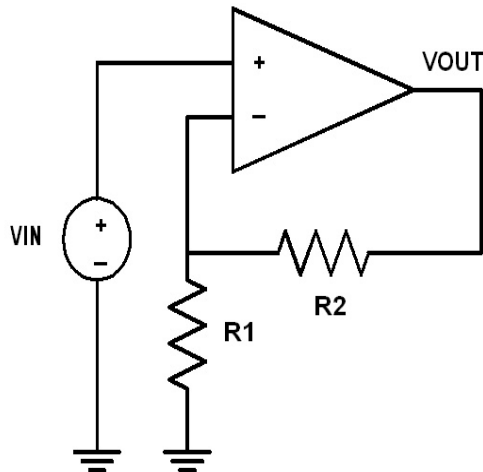


Rajah 2
Figure 2

3. Rajah 3 adalah penguat gelung tertutup. Cari:

Figure 3 is closed loop amplifier. Find:

- (a) Jenis suap balik.
Identify feedback type. (5 marks)
- (b) Persamaan gandaan gelung.
Loop gain expression. (5 marks)
- (c) Persamaan gandaan gelung tertutup.
The closed loop gain expression. (10 marks)

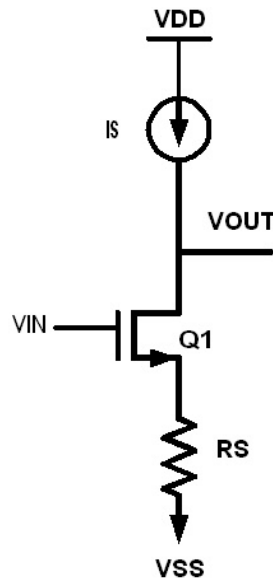


Rajah 3
Figure 3

4. Rajah 4 adalah sumber sepunya degenarasi. Terbit
Figure 4 shows common source degeneration. Derive

(a) Gandaan
Gain. (10 marks)

(b) Rintangan keluaran.
Output Resistance. (10 marks)

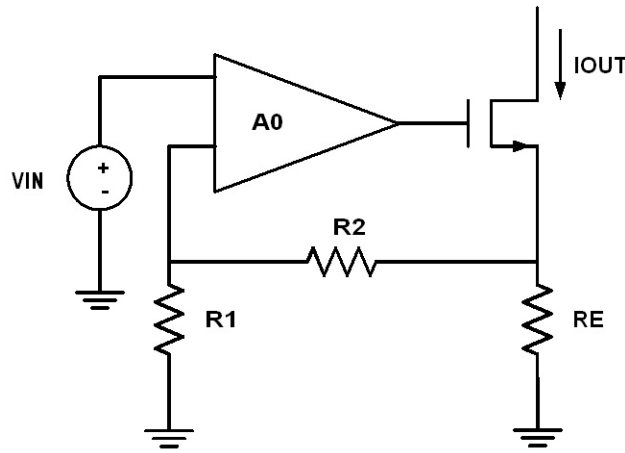


Rajah 4
Figure 4

5. Penguat kendalian di dalam Rajah 5 adalah dalam suapbalik siri-siri. Cari *Operational amplifier in Figure 5 has series-series feedback configuration. Find*

(a) Persamaan gandaan gelung.
Loop Gain Expression. (10 marks)

(b) Rintangan keluaran bagi jenis suapbalik ini..
Output resistance of this feedback type. (10 marks)



Rajah 5
Figure 5

6. Jika pukal NMOS disambung kepada keupayaan yang berlainan daripada sumber, apakah yang terjadi kepada

If the bulk of the NMOS transistor is connected to a different potential than the source what would happen to the

(a) Voltan ambang, V_{th} .
Threshold voltage, V_{th} . (10 marks)

(b) Arus saliran.
Drain current. (10 marks)