
UNIVERSITI SAINS MALAYSIA

Peperiksaan Semester Pertama
Sidang Akademik 2008/2009

November 2008

EEK 466 – REKABENTUK MESIN ELEKTRIK

Masa : 3 jam

ARAHAN KEPADA CALON:

Sila pastikan bahawa kertas peperiksaan ini mengandungi **SEPULUH (10)** muka surat bercetak dan **ENAM (6)** soalan sebelum anda memulakan peperiksaan ini.

Jawab **LIMA (5)** soalan.

Mulakan jawapan anda untuk setiap soalan pada muka surat yang baru.

Agihan markah bagi soalan diberikan disudut sebelah kanan soalan berkenaan.

Jawab semua soalan di dalam Bahasa Malaysia atau Bahasa Inggeris.

1. (a) Diberikan kelok BH bagi 3 keluli yang berlainan seperti ditunjukkan dalam Rajah 1, hitung kebolehtelapan relatif μ_r pada titik A, B dan C masing-masing.

Given the BH curves for 3 different steels as shown in Figure 1, calculate the relative permeability μ_r at point A, B and C respectively.

(20%)

- (b) Jika anda diberi kebebasan untuk memilih, bahan yang manakah dari ketiga-tiga jenis yang anda ingin gunakan untuk rekabentuk dan membina motor aruhan. Beri alasan.

If you have the freedom to choose, which material from these 3 types would you use to design and build an induction motors. Give your reasons.

(20%)

- (c) Apakah kehilangan hysteresis? Bagaimana anda meminimumkan kesannya terhadap mesin elektrik?

What is hysteresis loss? How do you minimize its effect in electrical machines?

(20%)

- (d) Apakah kehilangan arus pusar (eddy)? Bagaimana anda meminimumkan kesannya terhadap mesin elektrik?

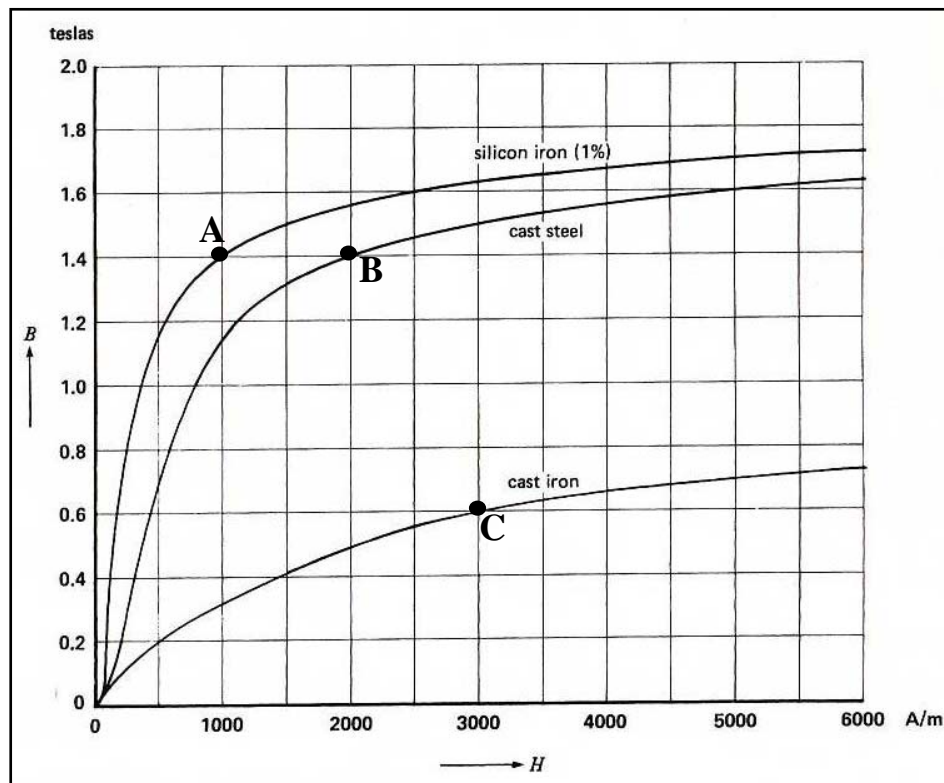
What is eddy current loss? How do you minimize its effect in electrical machines?

(20%)

- (e) Apakah masalah penyahmagnetan yang sering dikaitkan dengan motor magnet kekal tanpa berus? Beri langkah-langkah rekabentuk yang anda ambil supaya dapat meminimumkan masalah penyahmagnetan ini.

What is demagnetization issue which is often associated with permanent magnet brushless motors? Give design steps that you would take in order to minimize this demagnetization problem.

(20%)



Rajah 1 : lengkung BH bagi 3 keluli yang berlainan
Figure 1 : BH curves for 3 different steels

2. (a) Beri tiga alasan sebab mengapa menghadkan kenaikan suhu belitan, besi keluli dan rangka motor bagi mesin elektrik.

Give three reasons for limiting the temperature rise of the winding, steel iron and motor frame of an electrical machine

(20%)

- (b) Suatu motor elektrik dipasang terus ke batu pengisar yang besar menghasilkan 150HP pada kelajuan tetap 600rpm. Momen inersia bagi bahagian yang berputar ialah 100kgm^2 .

An electrical motor coupled directly to a large stone grinder develops 150HP at a constant speed of 600rpm. The moment of inertia of the revolving parts is 100kgm^2 .

- (i) Hitung tork (Nm) yang dihasilkan oleh motor.

Calculate the torque (Nm) developed by the motor.

- (ii) Hitung tork motor (Nm) yang diperlukan supaya kelajuannya meningkat ke 675rpm dalam masa 5 saat.

Calculate the motor torque (Nm) needed so that the speed will increase to 675rpm in 5 seconds.

(20%)

- (c) Semasa ujian brek pony terhadap motor dc seperti ditunjukkan dalam Rajah 2, skala dan kelajuan berikut diperhatikan:

During a pony brake test on a dc motor as shown in Figure 2, the following scales and speed were noted:

$P_1=10\text{N}$

$P_2=50\text{N}$

1160rpm

Jikalau garispusat kapi ialah 30cm, anggarkan tork dan kuasa keluaran motor.

If the diameter of the pulley is 30cm, calculate the torque and power output of the motor

(20%)

- (d) Motor yang tertutup sepenuhnya mempunyai keluasan permukaan luar $1.5m^2$. Bila ia beroperasi pada beban penuh, suhu permukaan bertambah ke $85^{\circ}C$ dengan suhu keliling $30^{\circ}C$. Hitung kehilangan haba melalui olakan tabii.

A totally enclosed motor has an external surface area of $1.5m^2$. When it operates at full-load, the surface temperature rises to $85^{\circ}C$ in ambient of $30^{\circ}C$. Calculate the heat loss by natural convection.

(20%)

- (e) Apakah yang perlu anda lakukan supaya dapat menambahbaik penyingkiran haba dalam motor elektrik dengan cara olakan dan sinaran masing-masing?

What should you do in order to improve the heat removals in an electrical motor by convection and radiation methods respectively?

(20%)

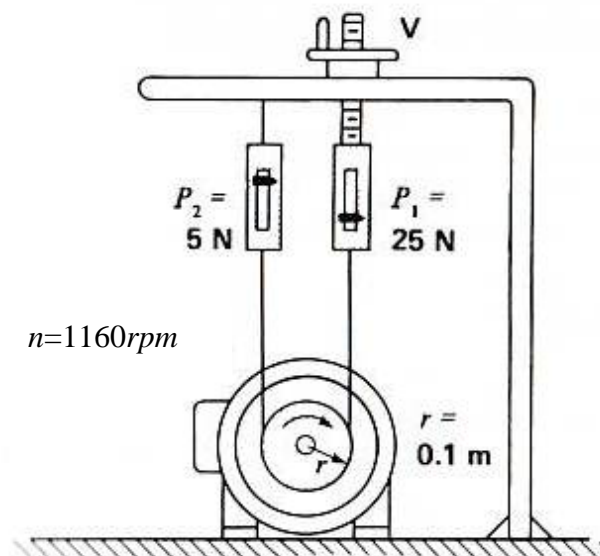


Figure 2 : Pony brake test

...6/-

3. (a) Apakah dia tork penugalan? Huraikan tiga cara yang biasa digunakan untuk meminimumkan tork penugalan di dalam mesin magnet kekal tanpa berus.

What is cogging torque? Describe three methods which are generally adopted in order to minimize cogging torque in permanent magnet brushless machines.

(20%)

- (b) Terangkan 4 faktor yang menyebabkan kekangan di dalam merekabentuk mesin elektrik.

Explain 4 factors that impose limitations on the design of electrical machines.

(20%)

- (c) Terangkan konsep faktor jarak K_{pn} , faktor agihan K_{dn} dan faktor belitan K_{wn} . Apakah perlunya dan pentingnya dalam rekabentuk motor?

Explain the concepts of pitch factor K_{pn} , distribution factor K_{dn} and winding factor K_{wn} . What are their significance and importance in motor design?

(20%)

- (d) Beri tiga alasan mengapa gegelung jarak pendek sering digunakan dalam belitan motor.

Give three reasons why short-pitched coils are often preferred for motor windings.

(20%)

- (e) Topologi medan menjejari mesin magnet kekal tanpa berus telah dikenalpasti dengan mana magnet diletakkan di atas struktur rotor. Beri 4 jenis topologi ini.

Radial field topology of permanent magnet brushless machines is identified by which the magnets are placed on the rotor structure. Give 4 types of this topology.

(20%)

4. (a) Tunjukkan bentangan belitan bagi motor 12 slot/2-kutub jika menggunakan belitan satu lapisan dan gegelung jarak-penuh. Cari faktor belitan K_{wn} bagi masing-masing harmonik ke $n=1,3,5$ dan 7.

Show winding layout for a 12-slot/2-pole motor if single layer winding and full-pitched coils are used. Find the winding factor K_{wn} for harmonics $n=1, 3, 5$ and 7 respectively.

(25%)

- (b) Tunjukkan bentangan belitan bagi motor 12 slot/2-kutub jika menggunakan belitan dua lapisan dan gegelung jarak-pendek sebanyak satu slot stator. Cari faktor belitan K_{wn} bagi masing-masing harmonik ke $n=1,3,5$ dan 7.

Show winding layout for a 12-slot/2-pole motor if double layer winding is used and the coils are short-pitched by one stator slot. Find the winding factor K_{wn} for harmonics $n=1, 3, 5$ and 7 respectively.

(25%)

- (c) Tunjukkan bentangan belitan bagi motor 9 slot/8-kutub. Cari faktor belitan K_{wn} bagi masing-masing harmonik ke $n=1,3,5$ dan 7.

Show winding layout for a 9-slot/8-pole motor. Find the winding factor K_{wn} for harmonics $n=1, 3, 5$ and 7 respectively.

(30%)

- (d) Tunjukkan bentangan belitan bagi motor 3 slot/4-kutub. Cari faktor belitan K_{wn} bagi masing-masing harmonik ke $n=1,3,5$ dan 7.

Show winding layout for a 3-slot/4-pole motor. Find the winding factor K_{wn} for harmonics $n=1, 3, 5$ and 7 respectively.

(20%)

...8/-

5. Dimensi dan parameter asas bagi motor magnet kekal 12 slot/10 kutub tanpa berus yang ditunjukkan dalam Rajah 3 adalah seperti berikut:

Basic dimensions and parameters of a 12-slot/10-pole permanent magnet brushless motor as shown in Figure 3 are as follows:

Jejari luar pemegun R_{so} <i>Stator outer radius R_{so}</i>	:60mm : 60mm
Jejari dalam pemegun R_{si} <i>Stator inner radius R_{si}</i>	:35mm :35mm
Jejari luar pemutar R_r <i>Rotor outer radius R_r</i>	:31mm :31mm
Ketebalan magnet l_m <i>Magnet thickness l_m</i>	:3mm : 3mm
Ketebalan ruang udara l_g <i>Airgap thickness l_g</i>	:1mm :1mm
Kebakian NdFeB B_r <i>NdFeB remanance B_r</i>	:1.12T :1.12T
Ketelapan relatif μ_r <i>NdFeB relative permeability μ_r</i>	:1.05 :1.05
Panjang aktif l_a <i>Active length l_a</i>	:50mm :50mm
Ketumpatan fluks tepu dalam besi B_{sat} <i>Saturation flux density in iron B_{sat}</i>	:1.6T :1.6T

- (a) Cari lebar badan gegigi W_{tb}
Find the tooth body width W_{tb} (15%)
- (b) Cari tinggi yok pemutar W_{sy}
Find the stator yoke height W_{sy} (10%)
- (c) Cari tinggi hujung gegigi W_{tt}
Find the tooth tip height W_{tt} (15%)

- (d) Cari kedalaman slot d_s dan luas slot A_{slot}
Find the slot depth d_s and slot area A_{slot} (20%)

- (e) Tunjukkan bentangan belitan bagi motor 12 slot/10 kutub
Show winding layout for this 12-slot/10-pole motor (20%)

- (f) Jika garis pusat 1 mm digunakan untuk belitan dengan anggapan 35% faktor bungkusan digunakan. Anggarkan berapa bilangan lilitan dawai per fasa N_{ph}
If 1mm diameter is used for the winding and assuming 35% packing factor is used. Estimate how many turns of wire per phase N_{ph} (20%)

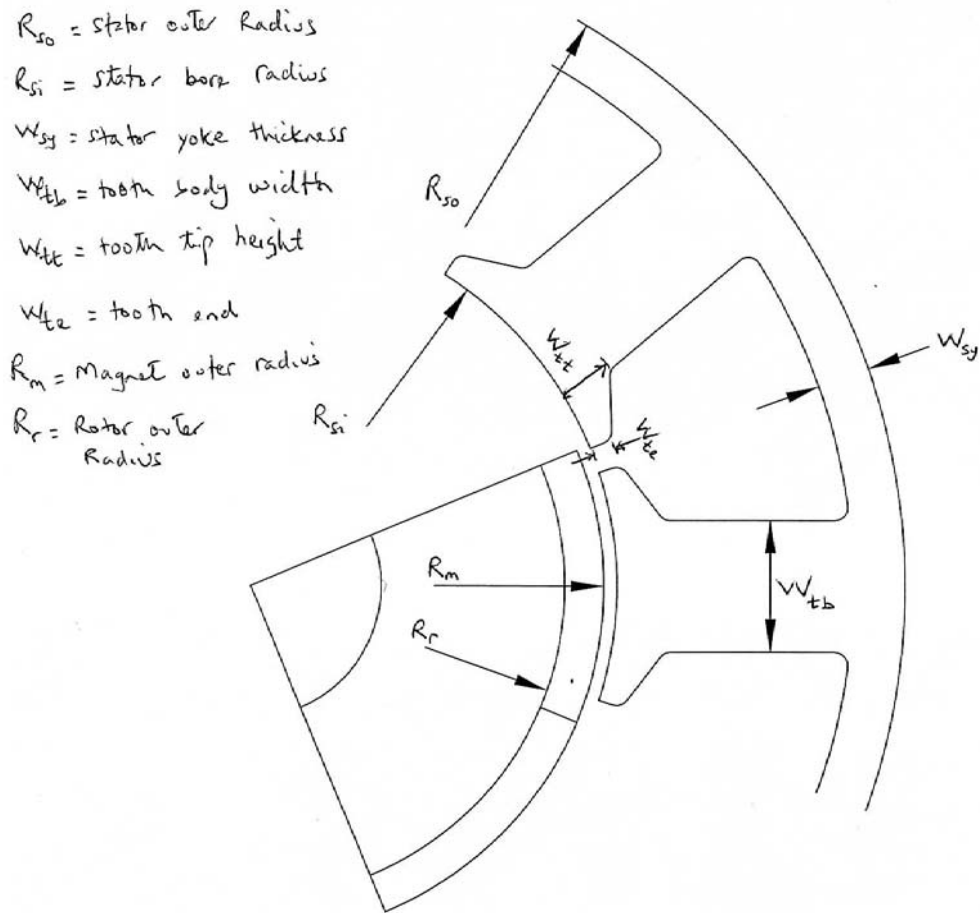


Figure 3 : Motor cross section for question 5

6. Baru baru ini anda telah membeli penjana segerak 3 fasa , 50Hz yang mempunyai 54 slot pemegun. Mesin tersebut mampu menjana emf litar terbuka 3.3kV (voltan talian) apabila pemutar berputar dengan kelajuan tetap 1000 rpm.

You recently purchased a 3-phase, 50Hz synchronous generator which has 54 stator slots. The machine is capable to generate an open-circuit emf of 3.3kV (line-line voltage) when the rotor is spun at constant speed of 1000rpm.

- (a) Tunjukkan bentangan belitan jika belitan dua lapis digunakan dan gegelung adalah jarak-pendek dengan satu slot.

Show the winding layout if double layer winding is used and the coils are short-pitched by one slot.

(25%)

- (b) Hitung faktor jarak K_{pn} , faktor agihan K_{dn} dan faktor belitan K_{wn} bagi $n=1,5$ dan 7 .
Calculate the pitch factor K_{pn} , distribution factor K_{dn} and winding factor K_{wn} for $n=1, 5$ and 7

(25%)

- (c) Diberikan belitan medan pemutar yang boleh tentukan pada puncak fluks dasar 62mWb per kutub, anggarkan bilangan lilitan per fasa N_{ph} supaya penjana segerak tersebut boleh menghasilkan emf talian-talian litar terbuka 3.3kV .

Given the rotor field winding is able to set a peak fundamental flux of 62mWb per pole, estimate the number of turns per phase N_{ph} in order that synchronous generator is capable to produce 3.3kV open-circuit line-line emf.

(25%)

- (d) Anggarkan bilangan pengalir yang boleh digunakan bagi setiap slot pemegun.
Estimate the number of conductors each stator slot should carry.

(25%)