

---

**UNIVERSITI SAINS MALAYSIA**

Peperiksaan Semester Pertama  
Sidang Akademik 2008/2009

November 2008

**EEE 445 – REKABENTUK LITAR ANALOG BERSEPADU**

Masa : 3 jam

---

**ARAHAN KEPADA CALON:**

Sila pastikan bahawa kertas peperiksaan ini mengandungi **TUJUH (7)** muka surat bercetak dan **ENAM (6)** soalan sebelum anda memulakan peperiksaan ini.

Jawab **LIMA (5)** soalan.

Mulakan jawapan anda untuk setiap soalan pada muka surat yang baru.

Agihan markah bagi soalan diberikan disudut sebelah kanan soalan berkenaan.

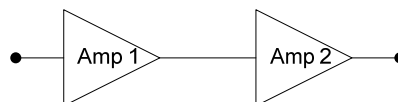
Jawab semua soalan di dalam Bahasa Malaysia atau Bahasa Inggeris.

1. (a) Arus bocor balikan adalah 625 nA apabila fotodiod yang bersaiz  $40\ \mu\text{m} \times 40\ \mu\text{m}$  didedahkan pada cahaya dengan kekuatan 5,000 lux. Rekabentuk litar bersepadu penderia cahaya yang menggunakan penguat kendalian dimana voltan keluaran adalah 1 V pada kadar minimum 1000 lux semasa matahari terbenam. Penderia cahaya memiliki satu keluaran digit. Keluaran penderia cahaya adalah tinggi apabila aras cahaya adalah kurang daripada 1000 lux.

*A photodiode with size of  $40\ \mu\text{m} \times 40\ \mu\text{m}$  exhibits a reverse leakage current of 625 nA when exposed to light of 5,000 lux. Design a light sensor IC which is an operational amplifier with output voltage equal to 1 V with minimum of 1000 lux at sunset. The light sensor has one digital output. The light sensor output is 'high' when light level is less than 1000 lux.*

- (i) Lukis gambarajah blok asas bagi skematik litar bersepadu penderia cahaya.  
*Draw basic block diagram of light sensor integrated circuit schematic.*  
(6 markah)
- (ii) Kirakan saiz fotodiod dan terangkan dengan lengkap bagaimana penderia cahaya berfungsi.  
*Calculate photodiode size and explain in detail how the light sensor work.*  
(14 markah)

2. (a) Lukiskan penguat kendalian songsang dan huraikan jumlah hingar keluaran.  
*Draw an inverting operational amplifier and derive the total output noise.*  
(6 markah)



Rajah 1 : Dua penguat kendalian songsang dalam litar  
*Figure 1 : Two inverting operational amplifier in cascade*

- (b) Sekiranya rintangan punca,  $R_S = 75 \Omega$  untuk penguat 1 dan 2 (merujuk Rajah 1), tentukan jumlah voltan hingar keluaran untuk setiap penguat sekiranya rintangan suapbalik  $R_f = 100 \Omega$  untuk penguat 1 dan  $200 \Omega$  untuk penguat 2.

*If source resistance,  $R_S = 75 \Omega$  for amplifier 1 and amplifier 2 (referring to Figure 1), determine total output noise voltage for each amplifier if feedback resistance,  $R_f = 100 \Omega$  for amplifier 1 and  $200 \Omega$  for amplifier 2.*

(8 markah)

- (c) Kirakan jumlah voltan hingar keluaran yang disebabkan oleh  $R_S$  untuk penguat lata seperti di dalam Rajah 1.

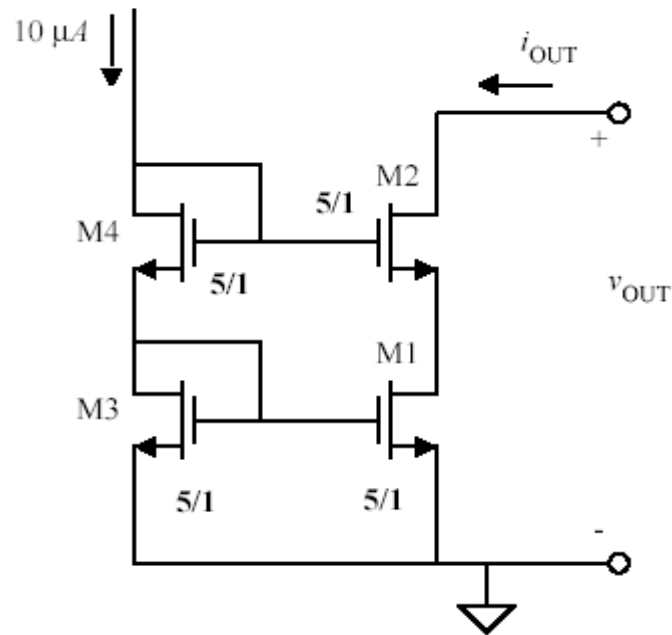
*What is the total output noise voltage due to the  $R_S$  of the cascade amplifier as shown in Figure 1.*

(6 markah)

3. Kirakan rintangan keluaran dan voltan keluaran minima dengan mengekalkan semua transistor pada keadaan tepu untuk litar dalam Rajah 2. Anggap  $I_{OUT} = 10\mu A$ .

*Calculate the output resistance and the minimum output voltage, while maintaining all transistors in saturation, for the circuit shown in Figure 2. Assume that  $I_{OUT}$  is also  $10\mu A$ .*

(20 markah).

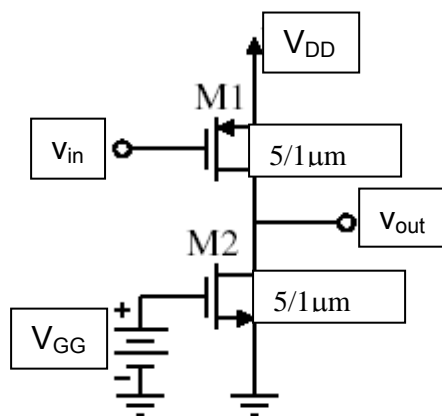


Rajah 2 : Punca Arus Kaskod

Figure 2 : Cascode Current Source

4. Penguat CMOS seperti yang ditunjukkan pada Rajah 3 menggunakan transistor, M1 dan M2 yang berada dalam keadaan tepu.

A CMOS amplifier is shown in Figure 3 in which M1 and M2 operate in the saturation region.



Rajah 3 : Penguat Punca Sepunya

Figure 3 : Common source amplifier

- (a) Apakah nilai  $V_{GG}$  yang mampu menyediakan arus sebanyak  $100 \mu\text{A}$  untuk M1 dan M2?

*What value of  $V_{GG}$  gives  $100 \mu\text{A}$  through M1 and M2?*

(6 markah).

- (b) Apakah nilai DC bagi voltan masukan,  $V_{in}$ ?

*What is the DC value of input voltage  $V_{in}$ ?*

(6 markah)

- (c) Apakah nilai gandaan voltan isyarat kecil,  $V_{out}/V_{in}$ ?

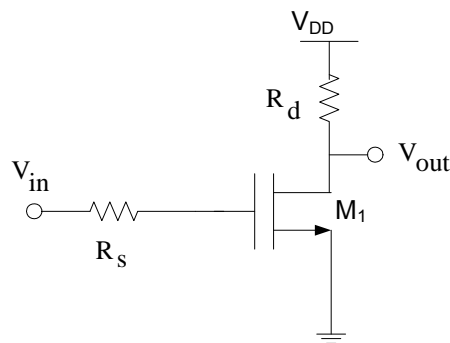
*What is the small signal voltage gain,  $V_{out}/V_{in}$ ?*

(8 markah)

5. Fungsi pindah bagi litar Rajah 4 ialah,

*The transfer function of circuit in Figure 4 is,*

$$\frac{V_{out}}{V_{in}}(s) = \frac{-g_m R_d}{\left(1 + \frac{s}{\omega_{in}}\right)\left(1 + \frac{s}{\omega_{out}}\right)}$$



Rajah 3: Penguat Punca Sepunya

Figure 4: Common source amplifier

- (a) Tentukan ungkapan untuk kutub masukan dan kirakan nilainya sekiranya rintangan punca  $R_s = 50 \Omega$ ,  $C_{gs} = 0.1 \text{ pF}$ ,  $g_m = 0.02 \text{ A/V}$ ,  $R_d = 500 \Omega$ ,  $C_{gd} = 0.01 \text{ pF}$  dan  $C_{db} = 0.001 \text{ pF}$ .

*Determine the expression for input pole and calculate the value if source resistance  $R_s = 50 \Omega$ ,  $C_{gs} = 0.1 \text{ pF}$ ,  $g_m = 0.02 \text{ A/V}$ ,  $R_d = 500 \Omega$ ,  $C_{gd} = 0.01 \text{ pF}$  and  $C_{db} = 0.001 \text{ pF}$ .*

(7 markah)

- (b) Tentukan ungkapan untuk kutub keluaran dan kirakan nilainya sekiranya rintangan punca  $R_s = 50 \Omega$ ,  $C_{gs} = 0.1 \text{ pF}$ ,  $g_m = 0.02 \text{ A/V}$ ,  $R_d = 500 \Omega$ ,  $C_{gd} = 0.01 \text{ pF}$  dan  $C_{db} = 0.001 \text{ pF}$ .

*Determine the expression for output pole and calculate the value if  $R_s = 50 \Omega$ ,  $C_{gs} = 0.1 \text{ pF}$ ,  $g_m = 0.02 \text{ A/V}$ ,  $R_d = 500 \Omega$ ,  $C_{gd} = 0.01 \text{ pF}$  and  $C_{db} = 0.001 \text{ pF}$ .*

(7 markah)

- (c) Apakah nilai gandaan yang diperlukan sekiranya jalur yang dikehendaki ialah 15 MHz sekiranya beban luaran ialah pada 50 pF? Dengan bebanan kapasitif tersebut, apa pandangan anda mengenai kestabilan litar itu?

*What is the required gain if the wanted bandwidth is 15 MHz if external load is at 50 pF? With the capacitive load, what is your prediction of the stability of the circuit?*

(6 markah)

6. (a) Takrifkan punca arus dan cermin arus.  
*Define current source and current mirror.*

(5 markah)

- (b) Takrifkan hingar haba bagi perintang. Dimanakah model hingar arus selalu digunakan? Tunjukkan contoh model ini.

*Define thermal noise of a resistor. Where is a current noise model normally used? Show an example of the model.*

(7 markah)

- (c) Terangkan konsep pampasan kestabilan. Tunjukkan contoh satu litar yang menggunakan pampasan kestabilan.

*Explain the concept of stability compensation. Show an example of the circuit that employs the stability compensation technique.*

(8 markah)