

UNIVERSITI SAINS MALAYSIA
Peperiksaan Semester Kedua
Sidang Akademik 1987/88

IUK 104/3 - Mekanik Kejuruteraan

Tarikh: 8 April 1988

Masa: 9.00 pagi - 12.00 tengahari
(3 jam)

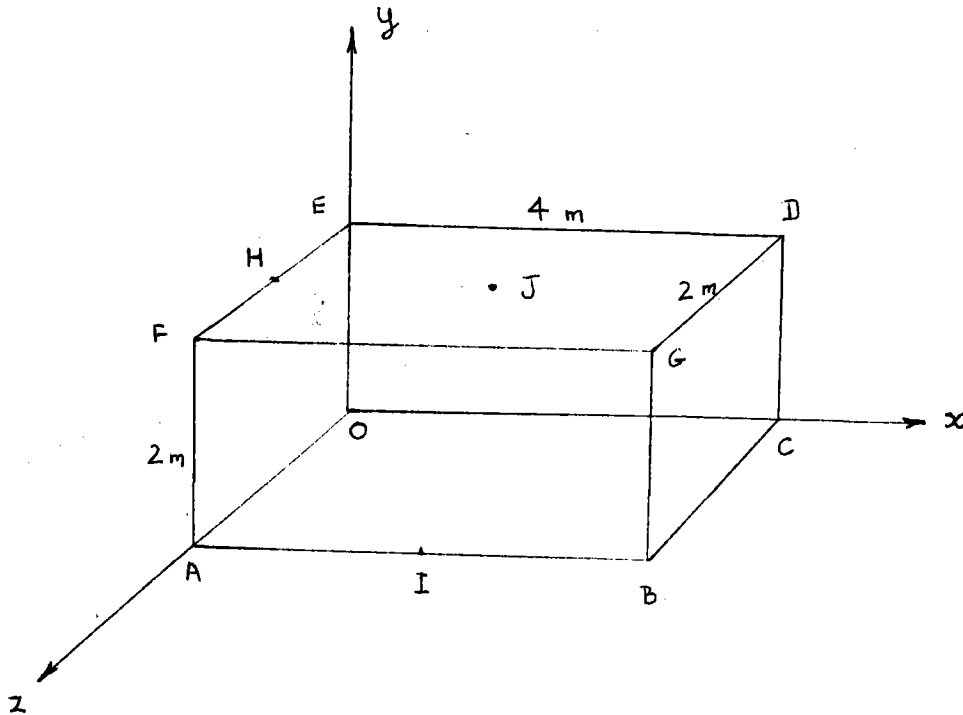
Jawab 6 (ENAM) soalan.

Semua soalan mestilah dijawab di dalam Bahasa Malaysia.

Sila pastikan kertas soalan ini mengandungi tujuh soalan dan
6 mukasurat bercetak.

...2/-

1.



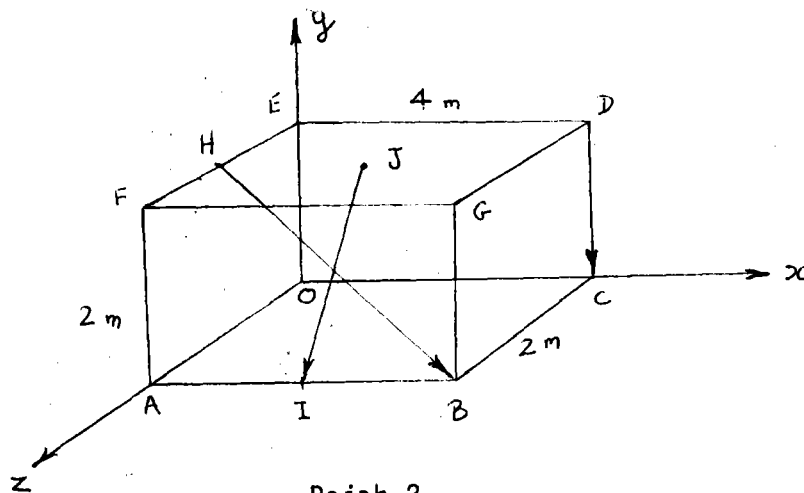
Rajah 1

Rajah 1 menunjukkan sebuah kotak dengan dimensinya diberikan di dalam meter. H dan I masing-masing ialah titik tengah untuk EF dan AB sementara J ialah titik tengah untuk permukaan DEFG.

- (a) Tentukan vektor kedudukan untuk H, I, dan J.
- (b) Tentukan kosinus arah untuk vektor JC.
- (c) Cari nilai untuk HI . FC dan HI x FC.
- (d) Cari sudut persilangan di antara satah HIJ dengan satah FCE.
- (e) Cari persamaan untuk satah HDI.
- (f) Caru unjuran vektor JI ke atas vektor HC.

...3/-

2.



Rajah 2

Rajah 2 menunjukkan sebuah kotak dengan dimensinya diberikan di dalam meter. Daya-daya yang bermagnitud 20 kN, 5 kN, dan 10 kN masing-masing bertindak di dalam arah JI , HB , dan DC ; H dan I masing-masing ialah titik tengah untuk EF dan AB sementara J ialah titik tengah untuk permukaan $DEFG$.

- (a) Cari momen untuk daya 5 kN sekitar D .
- (b) Cari momen untuk daya 20 kN sekitar garislurus OG .
- (c) Jika suatu daya bermagnitud 30 kN yang bertindak di dalam arah FC menyebabkan sebutir zarah di F tersesar ke D , apakah kerja yang dilakukan oleh daya tersebut.
- (d) Jelmakan sistem daya di atas kepada suatu sistem setara yang terdiri daripada suatu daya di O dan suatu gandingan.

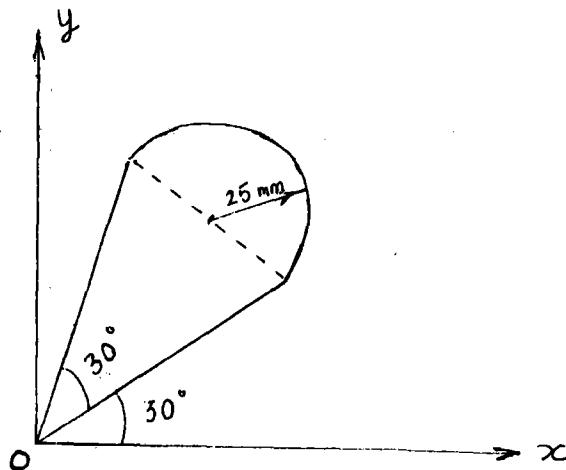
3. (a) Terangkan kepentingan kamiran ganda dua

$$\iint_R f(x,y) dx dy$$

di dalam bidang mekanik.

...4/-

3. (b)

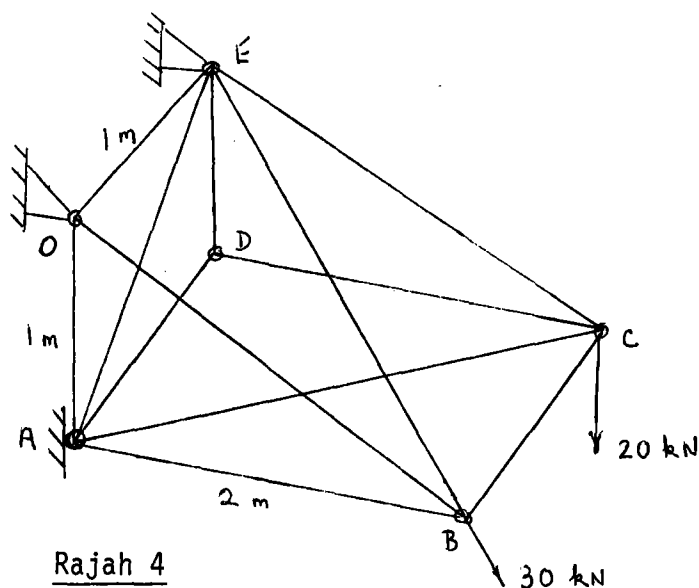


Rajah 3

Rajah 3 menunjukkan keratan tengah sebiji gasing yang sedang berputar pada sudut 30° dengan paksi x. Tentukan

- (i) kordinat pusat bentuk untuk keratan tengah gasing tersebut.
- (ii) isipadu yang terjana apabila gasing tersebut berputar sekitar paksi y.

4.



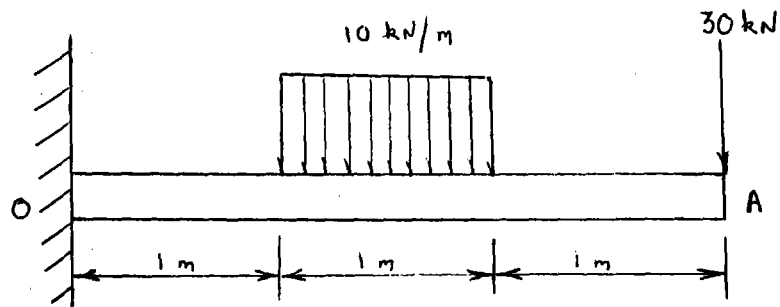
Rajah 4

Rajah 4 menunjukkan suatu rangkabin ruang dengan dimensinya diberikan di dalam meter. Cari

- (i) daya tindakbalas di O, A, dan E.
- (ii) daya di dalam semua ahli yang tersambung kepada sendi C dan B.

...5/-

5.



Rajah 5

Rajah 5 menunjukkan suatu bim kantilever yang menyokong satu beban tertabur dan satu beban tertumpu.

- (a) Lukiskan gambarajah daya ricih dan momen lenturan untuk bim tersebut.
- (b) Nyatakan nilai daya ricih maksimum dan momen lenturan maksimum.

6. Sebiji batu, A, dilontarkan mengufuk dari puncak sebuah menara yang tingginya 50 m dengan kelajuan 15 m/s. Pada masa yang sama, sebiji batu lain, B, dilontarkan di dalam satah tegak yang sama dari kaki menara tersebut dengan kelajuan 30 m/s pada dongakan 60° .

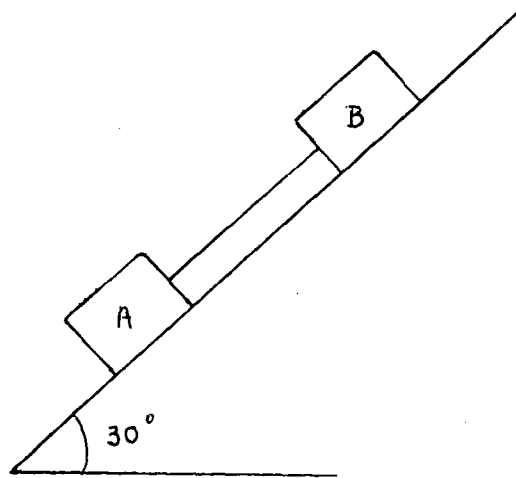
- (a) Tentukan vektor pecutan \underline{a} untuk A sebagai fungsi masa.
- (b) Tentukan vektor halaju \underline{v} untuk A sebagai fungsi masa.
- (c) Tentukan vektor kedudukan \underline{r} untuk A sebagai fungsi masa.
- (d) Tentukan vektor kedudukan untuk B sebagai fungsi masa.
- (e) Bilakah A dan B bertemu?
- (f) Berapakah ketinggian dari paras bumi dan jarak dari kaki menara ketika berlakunya pertemuan A dan B itu?

...6/-

7. Terangkan prinsip D'Alembert.

Dua blok, A dan B, masing-masing mempunyai berat 20 kg dan 10 kg disambungkan oleh seutas kabel yang beratnya boleh diabaikan (lihat Rajah 6). Blok-blok tersebut meluncur turun suatu dataran condong bersudut 30° . Jika koefisien geseran luncur di antara A dan dataran ialah 0.2 dan di antara B dan dataran ialah 0.3, cari

- (a) tegangan di dalam kabel, dan
- (b) pecutan kedua-dua blok tersebut.



Rajah 6

ooooo000ooooo