

UNIVERSITI SAINS MALAYSIA

**Peperiksaan Semester Pertama
Sidang Akademik 1997/98**

September/Oktober 1997

IQK 111/3 - LITAR ELEKTRIK DAN ELEKTRONIK

Masa : [3 jam]

Sila pastikan bahawa kertas soalan ini mengandungi **SEPULUH (10)** mukasurat yang bercetak sebelum anda memulakan peperiksaan ini.

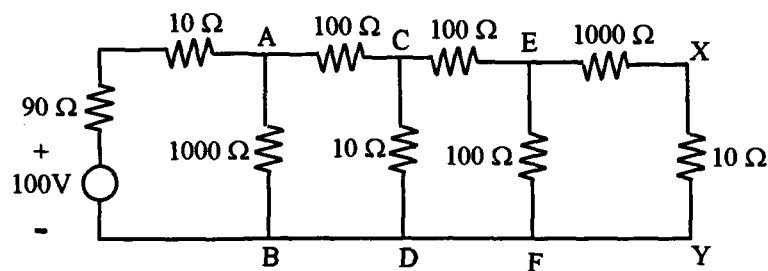
Jawab **LIMA (5)** soalan. Semua soalan mesti dijawab dalam **Bahasa Malaysia**.

1. (a) (i) Nyatakan langkah-langkah yang perlu diambil untuk menerbitkan satu litar setara Thevenin.

(20 markah)

- (ii) Dengan menggunakan teorem Thevenin (secara berulang) atau teorem lain, ringkaskan litar dalam Rajah 1(a) menjadi satu litar yang mempunyai satu sumber voltan sesiri dengan satu perintang. Seterusnya, kira arus melalui perintang $10\ \Omega$ dalam cabang XY.

(30 markah)



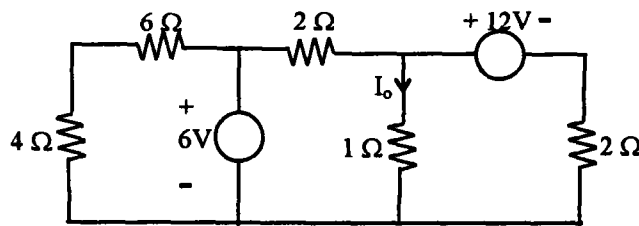
Rajah 1(a)

- (b) (i) Jelaskan prinsip superposisi .

(20 markah)

- (ii) Dengan menggunakan prinsip superposisi atau cara lain, kira arus I_0 dalam Rajah 1(b).

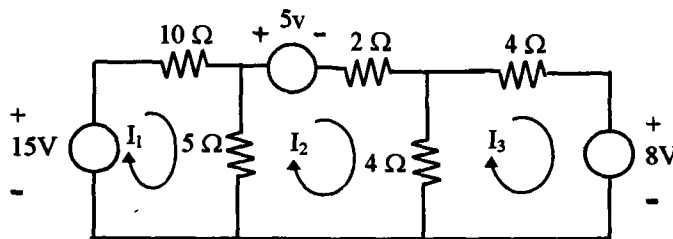
(30 markah)



Rajah 1(b)

2. (a) Merujuk kepada Rajah 2(a), kira nilai arus I_1 , I_2 dan I_3 menggunakan analisis gelung

(50 markah)



Rajah 2(a)

- (b) (i) Nyatakan persamaan dan perbezaan antara litar elektrik dengan litar magnet

(20 markah)

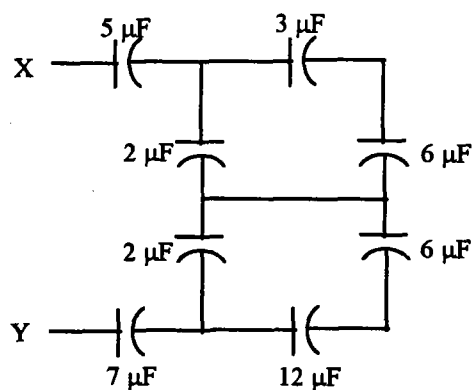
- (ii) Satu teras besi mempunyai satu sela udara. Panjang teras besi ialah 50 cm dan luas keratan rentasnya ialah 10 cm^2 . Panjang sela udara pula ialah 6 mm. Dengan mengambil kira reluctance dalam teras besi, kira nilai daya magnetomotif yang diperlukan untuk menghasilkan fluks 0.5 Weber dalam litar magnet tersebut.

(Diberi ketelapan relatif teras besi, μ_r , ialah 2000, dan ketelapan udara dalam ruang bebas, μ_0 , ialah $4\pi \times 10^{-7}$. Abaikan kebocoran dan peminggiran fluks).

(30 markah)

3. (a) Cari kapasitan setara di antara pangkalan XY dalam Rajah 3(a).

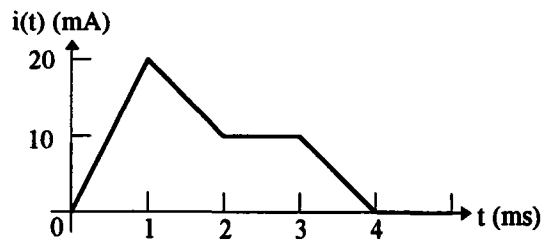
(25 markah)



Rajah 3(a)

- (b) Jika arus yang melalui satu induktor 5mH mempunyai gelombang seperti Rajah 3(b), kira dan lakar gelombang bagi voltan induktor.

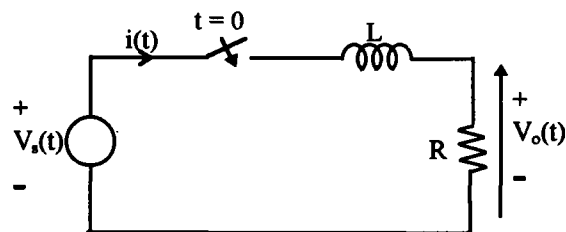
(35 markah)



Rajah 3(b)

- (c) Tentukan $V_o(t)$, $t > 0$, bagi litar yang ditunjukkan dalam Rajah 3(c) jika bekalan voltan $V_s(t) = 12e^{-4t}$ V, induktor $L = 2$ H dan perintang $R = 4\Omega$. Anggapkan litar berada dalam keadaan mantap pada ketika $t = 0$.

(40 markah)



Rajah 3(c)

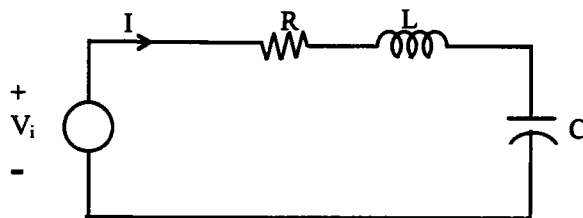
4. (a) Pertimbangkan litar siri RLC dalam Rajah 4(a).

- (i) Terbitkan persamaan frekuensi resonans, frekuensi-frekuensi separuh-kuasa, dan lebar jalur bagi ciri pindah I/V_i dalam sebutan R , L dan C .

(25 markah)

- (ii) Kira nilai bagi kuantiti-kuantiti dalam bahagian (i) jika $R = 10\Omega$, $L = 10 \text{ mH}$ dan $C = 10\mu\text{F}$.

(25 markah)



Rajah 4(a)

- (b) (i) Satu litar selari RLC mempunyai satu perintang 200Ω . Jika lebar jalur litar tersebut ialah 80 rad/s dan frekuensi separuh-kuasa bawahnya ialah 800 rad/s , kira nilai bagi parameter L dan C .

(25 markah)

- (ii) Satu penerima stereo dilaras pada lajur 98 MHz FM. Penyelaras itu mengawal satu kapasitor pembolehubah dalam satu litar resonan selari. Jika induktan litar ialah $0.1\mu\text{H}$ dan faktor kualitinya ialah 120, kira nilai bagi parameter C dan G.

(25 markah)

5. (a) Satu litar selari terbahagi kepada dua cabang. Cabang pertama mempunyai satu perintang 40Ω sesiri satu induktor 0.15H ; manakala cabang kedua mempunyai satu perintang 45Ω sesiri dengan satu kapasitor $50\mu\text{F}$. Kedua-dua cabang disambungkan kepada satu sumber voltan 230V 50Hz . Tentukan

- (i) kuasa nyata yang digunakan oleh litar

(25 markah)

- (ii) rintangan dan reaktan bagi satu litar siri yang setara

(25 markah)

- (b) Merujuk kepada Rajah 5(a), satu beban 4-dawai sambungan Y yang tidak seimbang mempunyai impedan

$$Z_{RN} = 16 + j12$$

$$Z_{YN} = 6 - j8$$

$$Z_{BN} = 12.1 + j0$$

Apabila satu voltan talian 400V yang seimbang dikenakan, kira

(i) arus-arus talian

(10 markah)

(ii) arus neutral

(10 markah)

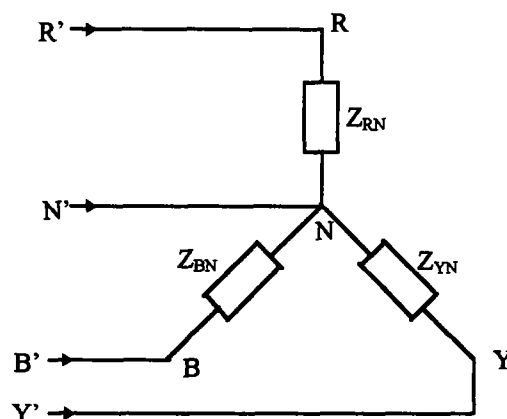
(iii) kuasa keseluruhan

(10 markah)

bagi jujukan positif RYB dengan menggunakan V_{RY} pada 0° .

Tunjukkan gambarajah fasa bagi voltan dan arus.

(20 markah)



Rajah 5(a)

6. (a) Dengan menggunakan gambarajah-gambarajah yang sesuai, terangkan aktiviti elektron dan lubang pada simpang P-N sesuatu diod yang

(i) dipincang ke depan

(25 markah)

(ii) dipincang ke belakang

(25 markah)

(b) Merujuk kepada Rajah 6(a), andaikan bahawa sumber voltan V_a boleh dilaras dari 0V hingga 5V.

(i) lakarkan voltan pada nod X, iaitu V_x , sebagai satu fungsi V_a dalam julat $0 < V_a < 5$. Terangkan lakaran yang dibuat

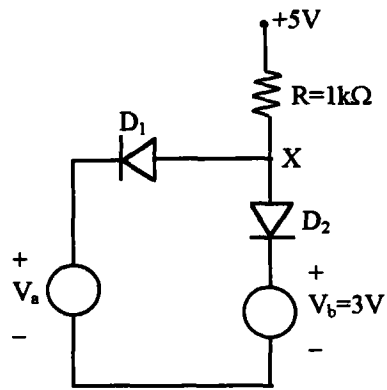
(20 markah)

(ii) kira arus melalui diod D_2 jika $V_a = 2V$

(15 markah)

(iii) kira arus melalui diod D_2 jika $V_a = 4V$

(15 markah)



Rajah 6(a)

ooooo00000ooooo