

UNIVERSITI SAINS MALAYSIA

**Peperiksaan Semester Pertama
Sidang Akademik 1997/98**

September/Oktober 1997

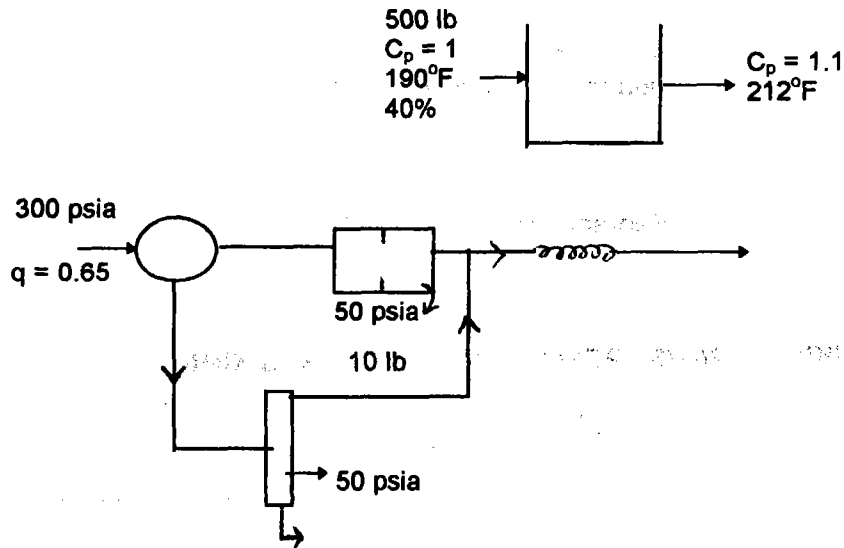
IKK 101/201/3 - PENGHITUNGAN PROSES KIMIA

Masa : [3 jam]

Sila pastikan bahawa kertas soalan ini mengandungi LIMA (5) mukasurat yang bercetak sebelum anda memulakan peperiksaan ini.

Jawab LIMA (5) soalan. Semua soalan mesti dijawab di dalam Bahasa Malaysia.

1. Cari kepekatan larutan akhir selepas pemekatan 500 lb larutan asal seperti di bawah ini.

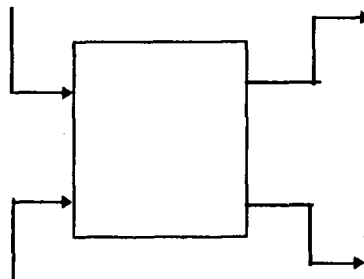


(100 markah)

2. Tindakbalas karbonat dengan acid hidroklorik:

Karbonat 150 kg

MgCO₃ 63 kg
K₂CO₃ 69 kg
Lengai 18 kg



Gas Keluar

CO₂
H₂O

Asid

HCl 80%
H₂O 20%

Kek

MgCl₂
K₂CO₃
H₂O
HCl
MgCO₃
KCl
Lengai

Kgmol

0.5
0.2
0.5
0.3

Dengan menggunakan 150 kg karbonat sebagai dasar penghitungan, cari:

- a. berat kek
- b. berat asid
- c. % mol CO_2 di dalam gas keluar

[C = 12; Cl = 35.5; H = 1; K = 39; $M_g = 24$; O = 16]

(100 markah)

3. Tentukan Analisis Orsat untuk pembakaran

- (a) Bahanapi cecair yang berkomposisi 90% karbon dan 10% hidrogen dengan 20% kelebihan udara kering kalau pembakaran hanya 80% sempurna. Di antara hasil pembakaran terdapat JUGA H_2 dan CO di dalam nisbah 1:2.
- (b) Hidrogen basah yang berkomposisi 82% hidrogen dan 18% wap air dengan 50% kelebihan udara kering.

(100 markah)

4. Pembakaran sesuatu gas yang berkomposisi:

<u>Komponen</u>	<u>% mol</u>
CO	15
CH ₄	60
C ₃ H ₈	13
O ₂	7
N ₂	5

dengan 50% kelebihan udara kering berlaku pada 260°C dan 750 mm Hg. Gas cerobong keluar pada 320°C dan 740 mm Hg.

Kirakan: a) Analisis gas cerobong

b) Volum gas cerobong untuk setiap m³ campuran gas yang dibakar

(100 markah)

5. Pembakaran sesuatu hidrokarbon tepu memberikan analisis Orsat seperti berikut:

	<u>Mililitr</u>
Volum sampel pada permulaan	100
Selepas penyerapan oleh kaustik	92.6
Selepas penyerapan oleh pirogalol	87.1
Selepas penyerapan oleh kuprus klorida	83.4

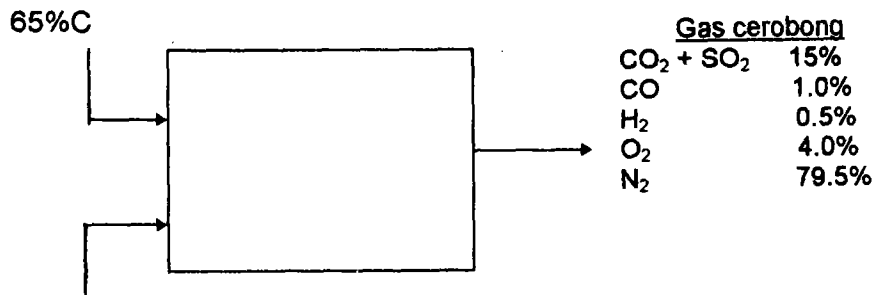
Kirakan: a) % kelebihan udara

b) volum (m^3) gas cerobong pada $200^\circ C$ dan 750 mm Hg
 untuk setiap kg hidrokarbon yang dibakar.

(100 markah)

6. Pembakaran bahanapi cecair

Bahanapi Cecair



Udara kering

Cari: Analisis bahanapi cecair

[C = 12; H = 1; N = 14; O = 16; S = 32]

(100 markah)

oooooOooooo