

UNIVERSITI SAINS MALAYSIA

Peperiksaan Semester Kedua  
Sidang 1989/90

Mac/April 1990

Rancangan Diploma Teknologi Makmal

DTM 346/4 Elektronik Digital

Masa : [3 jam]

Sila pastikan bahawa kertas peperiksaan ini mengandungi ENAM muka surat yang bercetak sebelum anda memulakan peperiksaan itu.

Jawab KESEMUA ENAM soalan.

Kesemuanya wajib dijawab di dalam Bahasa Malaysia.

Muka surat 6 perlu diceraikan dan diikat dengan buku jawapan anda.

1. (a) Tukar nombor-nombor berikut:-

(i)  $0.8125_{10}$  kepada nombor perduaan

(ii)  $0.1011_2$  kepada nombor perpuluhan

(iii)  $FA37_{16}$  kepada nombor perpuluhan

(iv)  $9AEBO_{16}$  kepada nombor perpuluhan.

(25/100)

(b) Selesaikan masalah berikut:-

$$\begin{array}{r} \text{(i)} \quad 670_8 \\ + 143_8 \\ \hline 833 \end{array}$$

$$\begin{array}{r} \text{(ii)} \quad 110010_2 \\ + 100111_2 \\ \hline 101101 \end{array}$$

...2/-

$$\begin{array}{r} \text{(iii)} \quad F7_{16} \\ - \quad E3_{16} \\ \hline \end{array}$$

$$\begin{array}{r} \text{(iv)} \quad FF_{16} \\ + \quad AB_{16} \\ \hline \end{array}$$

(25/100)

- (c) Perihalkan secara ringkas penggunaan BCD 8421 di alam elektronik digital dan sertakan litar dan contoh yang sesuai.

(50/100)

2. (a) Lakar litar flip-flop Tuan-Hamb J-K yang menggunakan get TAK DAN. Terangkan operasi flip-flop Tuan-Hamb J-K tersebut dengan memberi jadual benar untuk keadaan logiknya.

(50/100)

- (b) Sempurnakan bentuk gelombang persamaan bagi flip-flop Tuan-Hamb J-K dengan Priset dan Clear input. (Gunakan gambarajah yang disediakan di muka surat 6).

(50/100)

...3/-

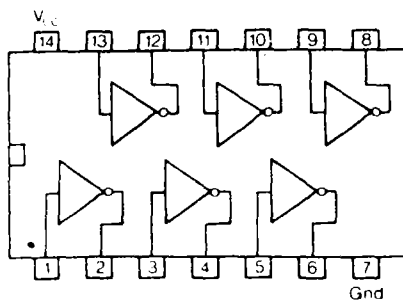
3. Tiket untuk masuk ke stesen keretapi berharga 20 sen. Suatu mesin yang hanya membenarkan dua syiling 10 sen atau satu syiling 20 sen hendak direkabentuk bagi mengeluarkan setiap satu tiket.

(a) Buatlah suatu jadual kebenaran bagi melaksanakan logik di atas. (20/100)

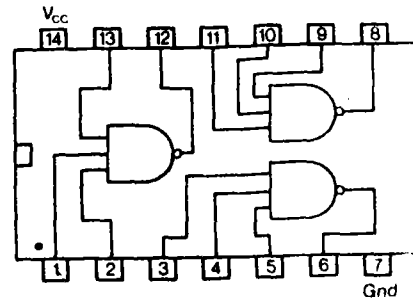
(b) Berikan persamaan logiknya. (10/100)

(c) Dengan menggunakan teorem de Morgan, ringkaskan persamaan logik tersebut supaya boleh dilaksanakan oleh get TAK dan get TAK DAN. Buatlah jadual kebenarannya. (40/100)

(d) Dengan hanya menggunakan get 7404 dan 7410 lukiskan litar logik untuk mesin tersebut. (30/100)



7404



7410

4. (a) Lakarkan suatu get TAK ATAU TTL piawai yang berinput-3. Ringkaskan operasi litar tersebut dengan memberi jadual sebenar untuk keadaan logiknya.

(50/100)

...4/-

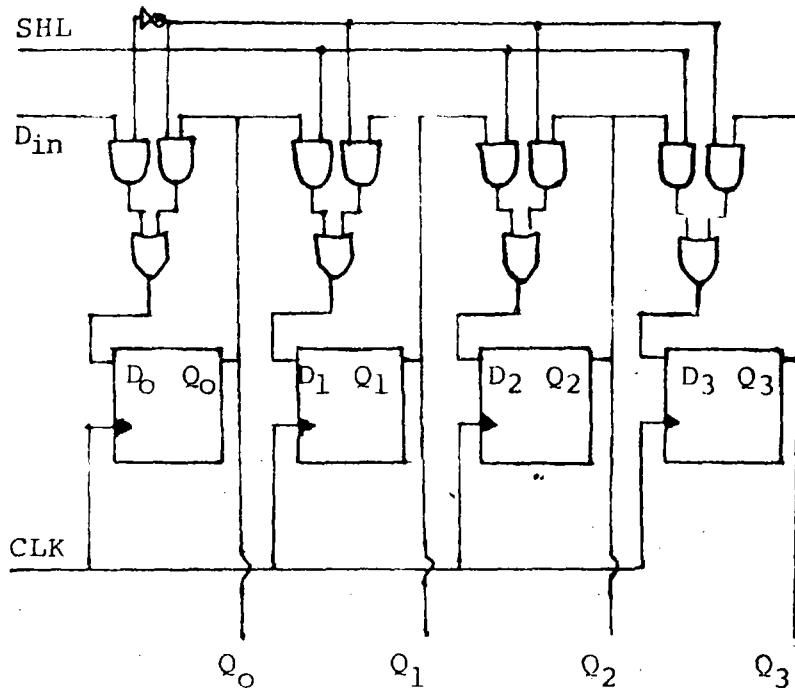
(b)

A	B	C	Y
0	1	1	1
1	0	0	1
1	1	1	0
0	0	1	1
0	0	0	1
1	0	1	1
1	1	0	0
0	1	0	1

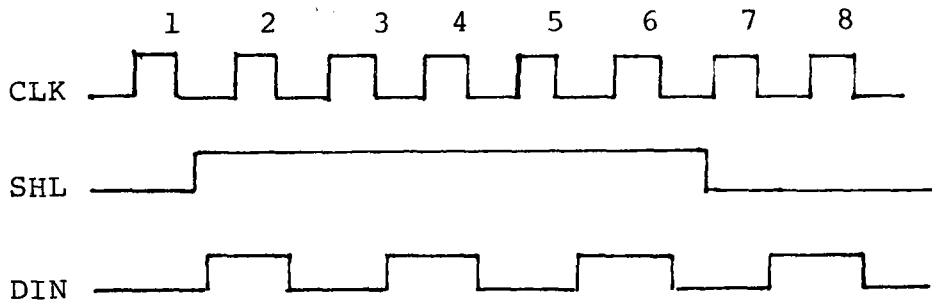
- (i) Lukis peta Karnaugh bagi jadual benar di atas dan tandakan kumpulan-kumpulan yang boleh dibentuk.
- (ii) Dapatkan persamaan Boolean yang terhasil dan lukis litar logiknya.

(50/100)

5. (a)



Huraikan operasi litar di atas dengan menyatakan keadaan output  $Q_3, Q_2, Q_1, Q_0$ , berdasarkan isyarat CLK, SHL dan  $D_{IN}$  seperti pada rajah masa di bawah. Anggapkan pada mulanya  $Q_3 Q_2 Q_1 Q_0 = 0000$ .



Rajah masa

(50/100)

(b) Lukiskan rajah logik suatu pendaftar penimbal dan huraikan operasinya secara ringkas.

(50/100)

6. (a) Lukiskan rajah logik suatu pembilang berbit-4 yang membilang dari 0000 hingga 1100 dan kembali ke 0000. Huraikan secara ringkas operasinya.

(60/100)

(b) Perihalkan secara ringkas pembilang Johnson dan pembilang gelang.

(40/100)

...6/-

Muka surat ini perlu diceraikan dan diikat dengan buku jawapan anda.

Angka Giliran: .....

Untuk soalan 2(a)

