

UNIVERSITI SAINS MALAYSIA

Peperiksaan Semester Pertama
Sidang Akademik 1994/95

Oktober/November 1994

EMK 130 - Mekanik Kejuruteraan

Masa : [3 jam]

ARAHAN KEPADA CALON:

Sila pastikan bahawa kertas peperiksaan ini mengandungi **LAPAN** muka surat dan **TUJUH** soalan yang bercetak sebelum anda memulakan peperiksaan ini.

Jawab **LIMA** soalan sahaja. Soalan dari BAHAGIAN A adalah wajib, **DUA** soalan dari BAHAGIAN B dan **DUA** soalan dari BAHAGIAN C.

Semua soalan **MESTILAH** dijawab dalam bahasa Melayu.

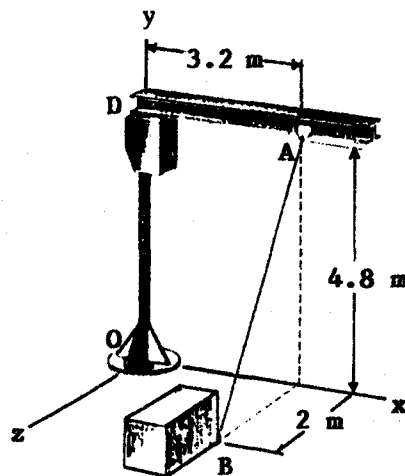
NOTA:

Anda **DIKEHENDAKI** mengasingkan kertas jawapan bagi setiap BAHAGIAN. Oleh itu, sila **IKAT** BAHAGIAN A,B, dan C berasingan.

...2/-

BAHAGIAN A

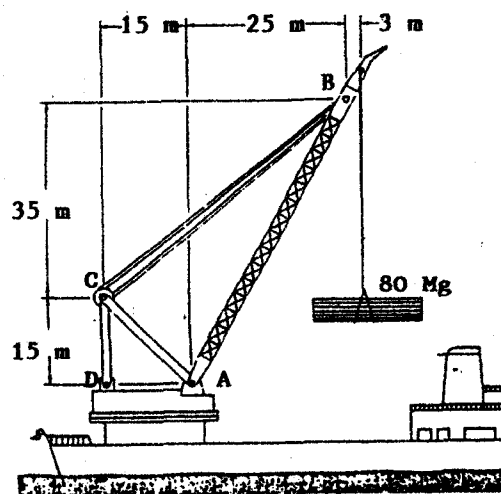
1. [a] Kren jib (jib crane) seperti ditunjukkan di Rajah S1[a] diorientasikan agar rasuk AD selari dengan paksi x dan digunakan untuk menggerakkan kotak yang berat. Sekiranya ketegangan kabel AB adalah 13 kN, gantikan daya yang terhasil dalam kabel pada A dengan sistem seimbang daya-ganding pada pusat O, di tapak kren tersebut. Gunakan cara vektor.



(40 markah)

Rajah S1[a]

- [b] Kren marin seperti di Rajah S1[b] digunakan untuk operasi carigali minyak. Tentukan:
- daya dalam anggota CD
 - daya dalam anggota CA



(60 markah)

Rajah S1[b]

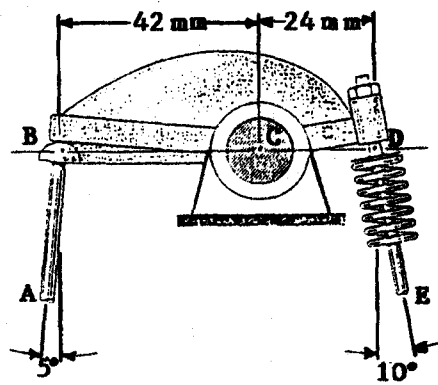
...3/-

BAHAGIAN B

2. [a] Lengan 'rocker' BD pada sebuah enjin kenderaan disokong oleh aci C yang tidak berpusing, seperti di Rajah S2[a]. Sekiranya daya terhasil oleh rod-tolak ('pushrod') AB, pada lengan 'rocker' adalah 360 N, tentukan daya yang diperlukan oleh injap DE untuk menajah D agar momen cantuman pada titik C adalah sifar. Kirakan juga daya paduan kedua-dua daya yang terhasil pada lengan 'rocker'.

Nota: Titik-titik B,C dan D membentuk garisan ufuk, di mana kedua-dua daya terhasil pada rod-tolak dan injap bertindak.

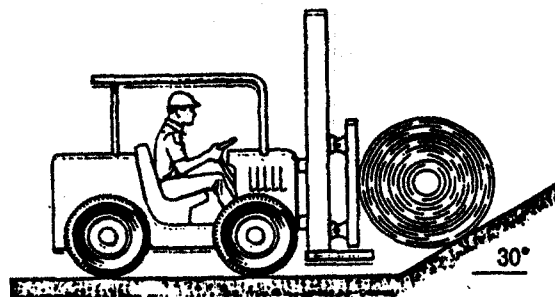
(50 markah)



Rajah S2[a]

- [b] Trak digunakan untuk menolak segulung kertas padu berjirim 1200 kg ke atas satah condong, 30°. Sekiranya angkali geseran statik dan kinetik antara kertas dan kedua-dua permukaan dinding tegak trak dan satah condong adalah 0.40, kirakan daya tolakan diperlukan di antara roda-roda trak dan permukaan ufuk.

(50 markah)

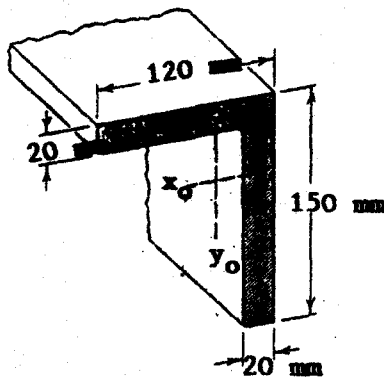


Rajah S2[b]

...4/-

3. [a] Kirakan momen sifatekun bagi muka keratan rentas rasuk pada paksi x_0 , seperti di Rajah S3[a]. Paksi x_0 adalah paksi sentroid.

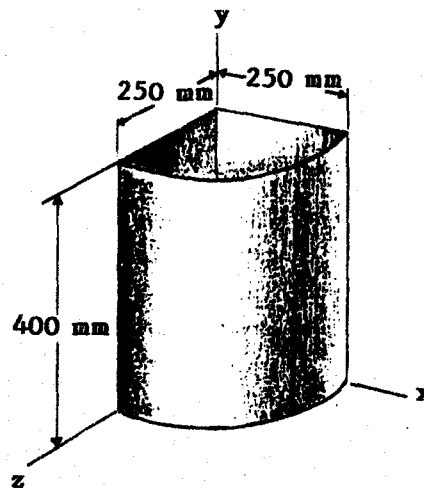
(40 markah)



Rajah S3[a]

- [b] Sebuah bekas bahan buangan, seperti di Rajah S3[b] di rekabentuk agar sesuai dipasang pada penjurus sebuah bilik, dengan ketinggiannya 400 mm dan tapaknya merupakan suku bulatan dengan jejari 250 mm. Tentukan pusat graviti bekas itu, sekiranya bekas tersebut diperbuat daripada logam kepingan yang sekata tebalnya.

(60 markah)

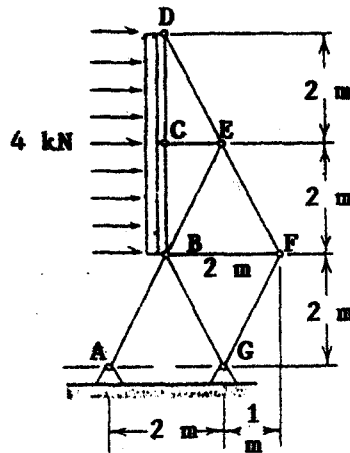


Rajah S3[b]

...5/-

4. [a] Kaki papan tanda di rekabentuk agar dapat menyokong daya tolakan angin ufuk sejumlah 4 kN, seperti ditunjukkan di Rajah S4[a]. Dari analisa didapati bahawa $\frac{5}{8}$ daripada daya ini dipindahkan pada pusat sambungan C dan bakinya dibahagikan dengan jumlah yang sama pada D dan B. Kirakan daya dalam anggota-anggota BE dan BC. Gunakan kaedah sambungan.

(60 markah)



Rajah S4[a]

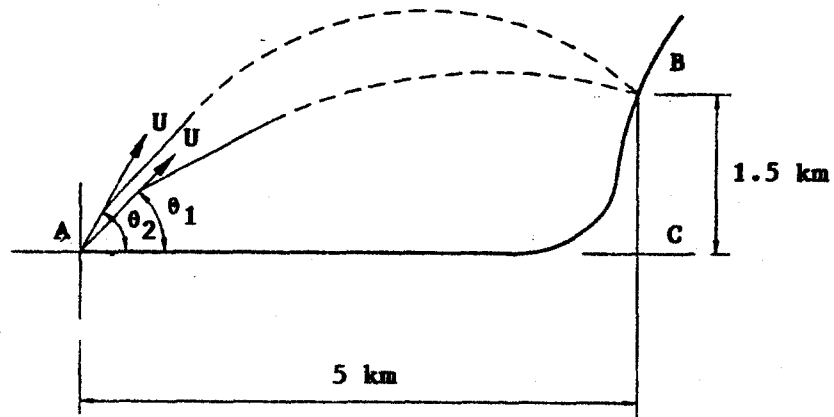
- [b] Bagi kaki papan tanda yang sama seperti di Rajah S4[a], tentukan daya terhasil dalam anggota FG, BG dan AB. Gunakan kaedah keratan.

(40 markah)

BAHAGIAN C

5. [a] Satu senapang panjang ditembak dari kedudukan A dengan halaju $u = 400$ m/s. Tentukan kedua-dua sudut dongak θ dengan permukaan, yang membolehkan peluru senapang sampai ke sasarannya di kaki gunung B, seperti Rajah S5[a].

(50 markah)

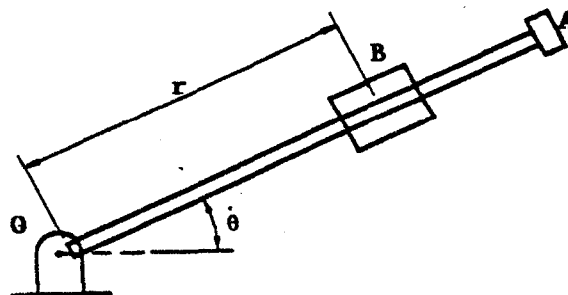


Rajah S5[a]

- [b] Putaran rod OA di O, seperti Rajah S5[b] ditentukan oleh persamaan $\theta = 2t^2$, yang mana θ dinyatakan dalam radian dan t dalam saat. Relang B mengelusur di sepanjang rod dengan jaraknya dari titik O ialah $r = 60t^2 - 20t^3$, yang mana r dinyatakan dalam mm dan t dalam saat. Jika $t = 1$ saat, tentukan:

- [i] halaju relang B
[ii] jumlah pecutan relang B

(50 markah)



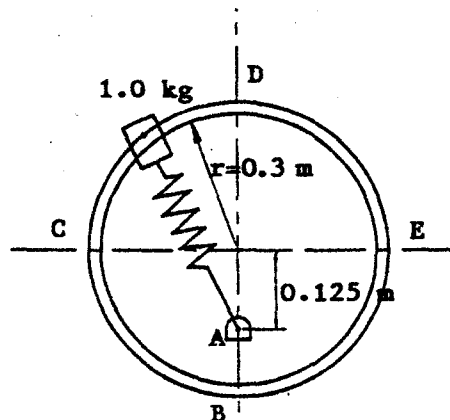
Rajah S5[b]

...7/-

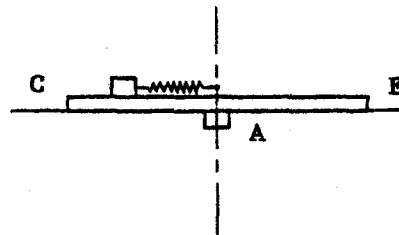
6. [a] Satu relang 1.0 kg diikat pada pegas dan menggeluncur tanpa geseran di sepanjang rod berbentuk bulat yang terletak pada satah mendatar, seperti Rajah S6[a][i]. Pegas dengan angkali kekakuan $k = 250 \text{ N/m}$, dan pegas tidak berada di dalam keadaan tegang ketika relang berada di B. Titik A adalah tetap dan berada di bawah satah CE, seperti Rajah S6[a][ii]. Jika relang melalui titik D dengan kederasan 1.8 m/s , tentukan kederasan relang semasa melalui:

- [i] titik C
[ii] titik B

(70 markah)



Rajah S6[a][i]

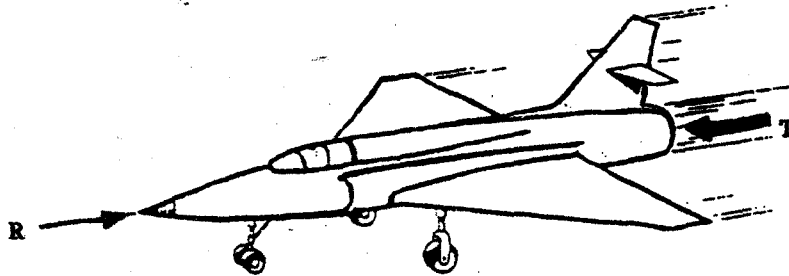


Rajah S6[a][ii]

- [b] Satu kapal terbang jet, seperti Rajah S6[b] dengan jisim 6450 kg dan memerlukan masa 10 saat dari keadaan diam untuk mencapai kederasan pelancaran (take off speed) 250 km/jam dengan $T = 48 \text{ kN}$. Tentukan nilai purata, R , bagi gabungan udara dan rintangan pelancaran semasa di bumi. Anggapkan rintangan R adalah tetap.

(30 markah)

...8/-

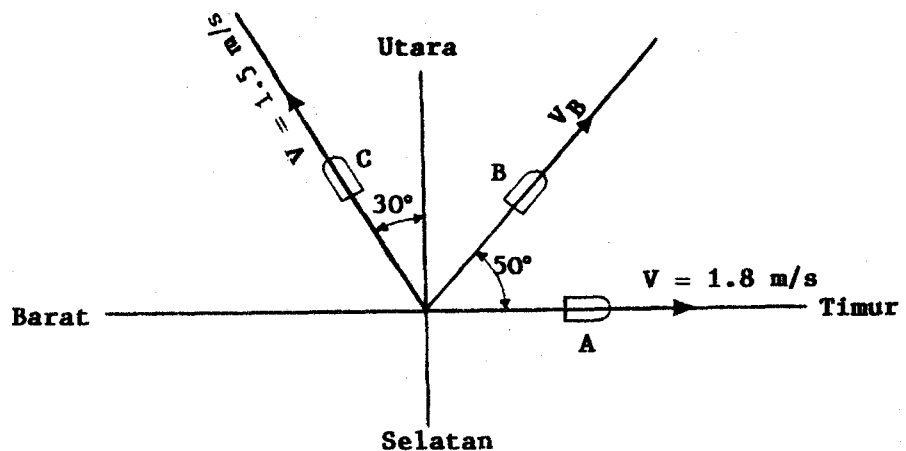


Rajah S6[b]

7. [a] Halaju kapal A dan C seperti Rajah S7[a] dan halaju relatif kapal B berbanding dengan A ialah $v_{B/A} = 1.2 \text{ m/s}$ dengan arahnya 50° dari timur seperti rajah. Tentukan:

- [i] halaju A relatif kepada C
[ii] halaju C relatif kepada B

(65 markah)



Rajah S7[a]

- [b] Dua kereta A dan B sedang bergerak pada arah yang sama di lebuh raya dua laluan. Kereta B sedang berhenti dan pada ketika itu kereta A melintasinya dengan kenderaan malar 24 km/jam . Dua saat kemudian, kereta B mula bergerak dan pecutannya ialah 0.9 m/s^2 . Tentukan:

- [i] bila dan di mana kedudukan kereta B akan melintasi kereta A
[ii] kederasan kereta B pada ketika itu

(35 markah)

ooooOoooo