

UNIVERSITI SAINS MALAYSIA

Peperiksaan Semester Pertama
Sidang Akademik 1994/95

Oktober - November 1994

EEE 367 - Penghantaran dan Pengagihan Kuasa

Masa : [3 jam]

ARAHAN KEPADA CALON :

Sila pastikan bahawa kertas peperiksaan ini mengandungi **ENAM (6)** muka surat bercetak dan **ENAM (6)** soalan sebelum anda memulakan peperiksaan ini.

Kertas ini mengandungi **DUA(2)** seksyen, setiap satu dengan **TIGA(3)** soalan.

Sila Jawab **SEMUA** soalan dalam seksyen I dan mana-mana **DUA(2)** dalam seksyen II.

Sila Jawab **LIMA (5)** soalan sahaja.

Tunjuk semua langkah dengan **JELAS**

Setiap soalan mempunyai **20 markah**

Agihan markah bagi soalan diberikan di sut sebelah kanan sebagai peratusan daripada markah keseluruhan yang diperuntukkan bagi soalan berkenaan.

Jawab semua soalan di dalam Bahasa Malaysia.

SELAMAT MENJAWAB DAN SELAMAT BERJAYA

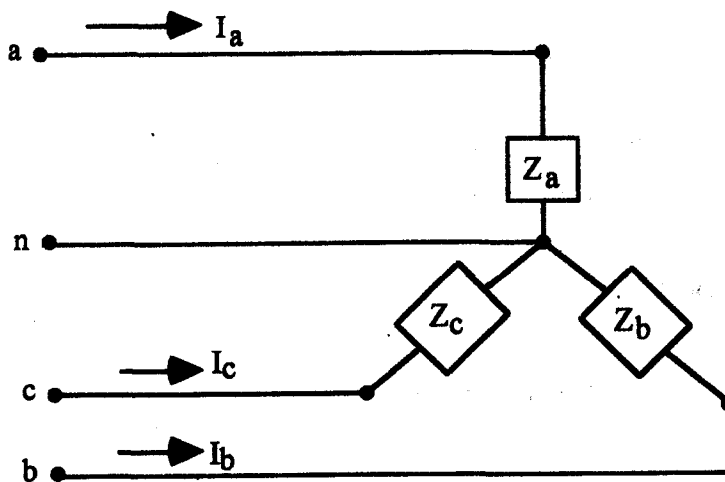
...2/-

SEKSYEN 1 (Jawab SEMUA soalan)

1. Andaikan suatu beban tiga-fasa tak terimbang sambungan-wye, seperti ditunjukkan dalam Rajah S1, disambungkan kepada suatu punca kuasa tiga-fasa empat dawai terimbang. Katakan impedan-impedan beban, Z_a , Z_b , dan Z_c adalah masing-masing $100 \angle 50^\circ$, $150 \angle -140^\circ$, dan $50 \angle -100^\circ$ ohm/fasa, dan voltan talian mempunyai nilai rms 13.8 kV.

Tentukan:

- (a) Arus-arus talian dan neutral. (10 markah)
- (b) Jumlah kuasa yang dihantarkan ke beban-beban. (10 markah)



Rajah S1

2. Pertimbangkan suatu rangkaian sistem kuasa mudah dalam Rajah S2. Kadaran plat nama setiap peranti diberikan seperti berikut:

Penjana: Tiga-fasa
30 MVA, 15 kV, $x = 17\%$

...3/-

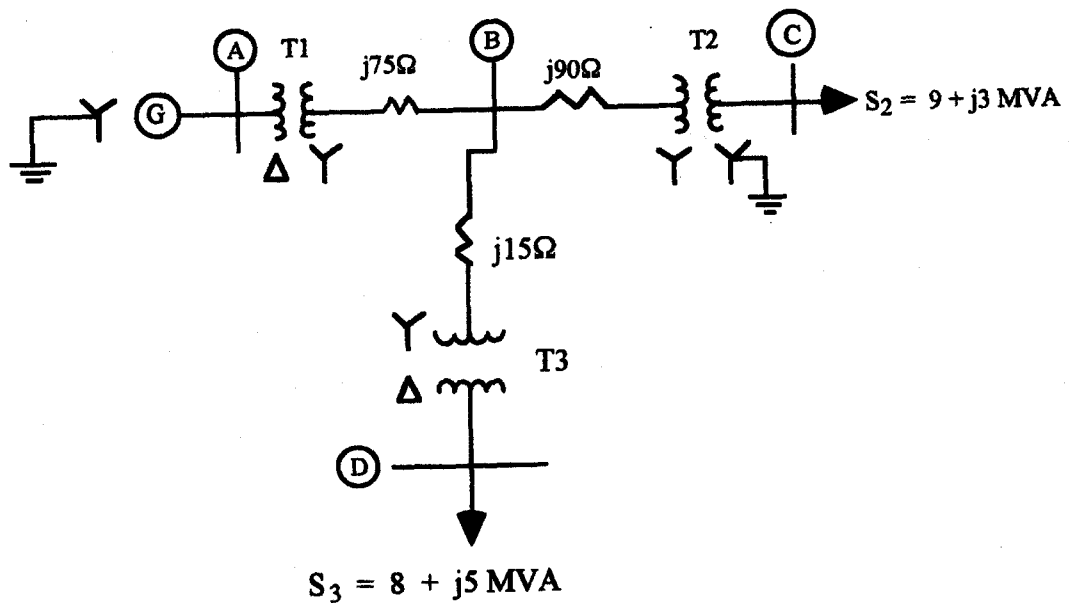
Transformer T1: Tiga-fasa
30 MVA, 15Δ/138 Y kV, x = 10%

Transformer T2: Tiga transformer satu-fasa setiap satu mempunyai kadaran
8 MVA, 80/8 kV, x = 10%

Transformer T3: Tiga transformer satu-fasa setiap satu mempunyai kadaran
10 MVA, 81/9 kV, x = 10%

Lukiskan suatu gambarajah impedan sistem ini termasuk beban-beban per-unit (S_2 dan S_3) dengan menggunakan kadaran penjana sebagai asas sistem dalam litar penjana.

Perhatian: Per-unit $Z_2 = \text{per-unit } Z_1 \left(\frac{\text{asas kV}_1}{\text{asas kV}_2} \right)^2 \left(\frac{\text{asas MVA}_2}{\text{asas MVA}_1} \right)$



Rajah S2

(20 markah)

...4/-

3. Suatu litar tunggal talian penghantaran tiga-fasa dengan 50-Hz mempunyai jarak 150 batu. Talian ini membekalkan voltan 138 kV kepada suatu beban 50 MVA beroperasi pada faktor kuasa 0.85 menyusul. Impedan dan admitan talian adalah masing-masing $0.7688 \angle 77.4^\circ \Omega/\text{batu}$ dan $4.5239 \times 10^{-6} \angle 90^\circ \text{ S/batu}$.

Kirakan

- (a) Pemalar perambatan talian γ dalam sebutan pemalar-pemalar pelemahan α dan anjakan fasa β per batu. (3 markah)
- (b) Beban impedan pusuan (surge-impedance loading (SIL)) talian. (3 markah)
- (c) Arus hujung terimaan. (4 markah)
- (d) Voltan tuju pada hujung hantaran (5 markah)
- (e) Voltan pantulan pada hujung hantaran (5 markah)

Pembayang:

Nilai rms voltan V dan sudut fasa pada sebarang titik tertentu disepanjang talian dalam sebutan jarak x dari hujung terimaan ke titik tersebut diberikan oleh

$$V = \frac{V_R + I_R Z_c}{2} e^{\alpha x} e^{j\beta x} + \frac{V_R - I_R Z_c}{2} e^{-\alpha x} e^{-j\beta x}$$

...5/-

SEKSYEN II (Jawab mana-mana DUA(2) soalan)

4. Suatu beban motor induksi tiga-fasa, 50-Hz, 12-MW beroperasi pada faktor kuasa 0.85 menyusul dibekalkan dengan talian tiga-fasa, 12.45 kV pada jarak 14 batu. Setiap talian masing-masing mempunyai parameter rintangan $0.4 \Omega/\text{batu}$ dan induktan $1.4 \text{ mH}/\text{batu}$.

Kira:

- (a) Voltan talian-ke-talian hujung hantaran (10 markah)
 - (b) Kuasa hilang dalam talian penghantaran (3 markah)
 - (c) Efisiensi talian penghantaran (3 markah)
 - (d) Jumlah penurunan kuasa hilang dalam talian jika faktor kuasa beban ditingkatkan ke unit. (4 markah)
5. Dalam suatu sistem pengagihan, satu bank transformer tiga-fasa terdiri daripada tiga transformer satu-fasa yang serbasama, setiap satu berkadar 100 kVA dan 13200/440 volt. Transformer-transformer ini digunakan untuk menghantar 200 kW dan 100 kVAR kuasa kepada suatu beban tiga-fasa terimbang pada voltan talian 440 volt. Cari SEMUA arus dan voltan (talian dan belitan) dalam kedua-dua belitan utama dan sekunder jika transformer ini disambungkan dalam
- (a) konfigurasi wye-delta (Y - Δ), dan (10 markah)
 - (b) konfigurasi delta-wye (Δ - Y) (10 markah)

...6/-

6. Dalam suatu sistem pengagihan satu-fasa, andaikata suatu litar satu-fasa membekalkan voltan 2.4-kV kepada satu beban induktif yang sedang menyerap kuasa sebanyak 360 kW, disukat dengan meter watt, beroperasi pada suatu faktor kuasa menyusul. Arus beban yang disukatkan dengan meter ampere adalah 200A.

(a) Cari kuasa ketara S , kuasa reaktif Q , dan faktor kuasa bagi beban induktif ini.

(10 markah)

(b) Adalah dikehendaki untuk meningkatkan faktor kuasa beban kepada 0.99 melalui pemasangan suatu bank 'shunt' kapasitor supaya beban akan menggunakan tenaga dengan lebih efisien. Tentukan kadaran bank kapasitor yang diperlukan dalam kilovar dan kira arus beban yang terhasil.

(10 markah)

- oooOooo -