

UNIVERSITI SAINS MALAYSIA

Peperiksaan Semester Pertama
Sidang Akademik 1997/1998

September 1997

CTM201/CMM201/CSC212/CSM302 - Analisis dan Reka Bentuk Sistem

Masa: [3 jam]

ARAHAN KEPADA CALON:

- Sila pastikan bahawa kertas peperiksaan ini mengandungi **EMPAT** soalan di dalam **LAPAN** muka surat yang bercetak sebelum anda memulakan peperiksaan ini.
 - Jawab **SEMUA** soalan dalam Bahasa Malaysia.
-

1. (a) Takrifkan setiap istilah berikut:

- (i) Kejuruteraan Semula Perisian (Software Reengineering)
- (ii) Pensampelan
- (iii) Kajian Ketersauran
- (iv) Kamus data

[20/100]

(b) Menentukan batasan bagi sesuatu sistem adalah satu langkah penting dalam menganalisis dan mengkaji sesuatu sistem.

Apakah:

- (i) kriteria-kriteria yang akan anda gunakan untuk menentukan batasan sistem?
- (ii) masalah yang akan timbul jika batasan yang dipilih terlalu luas atau terlalu sempit?

[25/100]

(c) Pertimbangkan aktiviti bagi projek XYZ berikut:

<u>Aktiviti</u>	<u>Aktiviti mengikut</u>	<u>Masa Jangkaan (Hari)</u>	<u>Masa "Crash" (Hari)</u>	<u>Kos Penyegeeraan</u>
a	-	6	3	200
b	a	4	4	100
c	-	8	5	150
d	b, c	4	3	230
e	d	3	3	175

Dengan mengabaikan lajur 4 dan 5:

- (i) Lukiskan gambar rajah PERT untuk projek XYZ di atas.
- (ii) Senaraikan semua lintasan dan kenalpasti lintasan genting (critical path).

Dengan menggunakan semua maklumat di dalam jadual di atas, minimumkan masa untuk menyiapkan projek tersebut. Berapakah kos yang diperlukan untuk menyegerakan projek tersebut?

[30/100]

- (d) Encik Tan adalah seorang pengurus bagi kesemua cawangan kedai buku bernama "POPULAR BOOK STORE" bercadang membangunkan sebuah sistem inventori bagi setiap cawangannya. Salah seorang pengurus cawangan mencadangkan supaya membangunkan sebuah sistem prototaip sebelum sistem sebenar dibangunkan. En. Tan tidak bersetuju kerana beliau berpendapat bahawa prototaip tidak akan menggambarkan keseluruhan sistem dan prototaip akan hanya menyusahkan dan membuang masa.
Untuk meyakinkan En. Tan tentang kebaikan membangunkan prototaip anda dikehendaki:

- (i) mencadangkan satu jenis prototaip yang sesuai dan berikan sebab-sebab pemilihan anda.
- (ii) memberikan gambaran prototaip secara ringkas yang akan dibangunkan berdasarkan kepada ciri-ciri input, output dan teknologi terkini yang boleh digunakan.

[25/100]

2. (a) Encik Ahmad dan Puan Devi adalah 2 orang kerani bank yang ditugaskan untuk perkhidmatan baru bernama "CUSTOMER QUICK DEPOSIT TELLER" di Bank BumiRaya.

Tugas Encik Ahmad adalah menerima borang deposit bersama deposit dalam bentuk sama ada wang tunai, cek peribadi, cek syarikat/ kerajaan atau cek mengembara. En. Ahmad akan menyemak untuk memastikan nama dan nombor akaun pelanggan adalah tercatat di atas borang deposit. Beliau juga akan memastikan nombor akaun yang tercatat di atas borang sama dengan di dalam fail induk pelanggan. Jika terdapat kesalahan/masalah kedua-dua item di atas akan di serahkan kepada bahagian Perkhidmatan Pelanggan dan mengarahkan pelanggan pergi ke bahagian tersebut.

Jika semuanya betul, beliau akan menyerahkan borang deposit bersama-sama deposit kepada Puan Devi. Puan Devi akan memastikan jumlah yang hendak didepositkan sama dengan jumlah yang tercatat di dalam borang deposit. Beliau akan menggunakan mesin kira jika terdapat lebih daripada satu deposit. Jika urusan adalah sah, beliau akan memasukkan jumlah deposit ke dalam akaun pelanggan dan menyimpan borang deposit dan deposit ke dalam laci untuk proses audit. Kemudian beliau akan memberi resit kepada pelanggan untuk jumlah yang didepositkan.

Soalan:

- (i) Senaraikan semua entiti luaran yang terlibat bagi sistem di atas.
- (ii) Lukiskan gambar rajah konteks bagi sistem "CUSTOMER QUICK DEPOSIT TELLER" di atas.
- (iii) Lukiskan gambar rajah aliran data (DFD) fizikal paras 0 untuk semua aktiviti di atas.
- (iv) Tukarkan DFD fizikal di atas ke bentuk DFD logikal.

[40/100]

- (b) Bangunkan satu pohon keputusan bagi keadaan berikut:

Bayaran masuk ke taman Hiburan Blue Lagoon adalah seperti berikut:

- Jika pengunjung adalah di bawah 3 tahun, bayaran masuk adalah percuma.
- Jika pengunjung di bawah 16 tahun, bayaran masuk adalah separuh bayaran.
- Jika pengunjung di antara 16 dan 18, bayaran masuk adalah separuh harga jika pengunjung adalah pelajar sekolah, jika tidak bayaran masuk adalah penuh.
- Jika pengunjung di atas 18 tahun, bayaran penuh dikenakan.
- Diskaun 10% akan diberikan jika pengunjung di bawah 16 tahun dan dalam kumpulan lebih dari 5 orang.

[30/100]

- (c) Syarikat Anjung Multimedia mengeluarkan pakej-pakej perisian CAI untuk sekolah-sekolah rendah. Pengurus syarikat tersebut telah mengeluarkan senarai atribut yang difikirkan baik di dalam memilih pembekal bagi perkakasan dan perisian komputer untuk syarikatnya. Kriteria-kriteria di bawah tidak disusun mengikut kepentingan.

- Harga rendah
- Perisian mestilah sesuai untuk aplikasi CAI
- Pembekal menyediakan latihan untuk juru atur cara syarikat.

Anda dikehendaki:

- (i) mengkritik senarai di atas dan berikan senarai kriteria yang lebih sesuai di dalam pemilihan pembekal bagi perkakasan dan perisian tersebut.
- (ii) memberikan spesifikasi perkakasan mikrokomputer yang sesuai untuk tujuan kegunaan di atas.

[30/100]

3. (a) Bezakan istilah-istilah berikut dengan memberikan contoh yang sesuai bagi setiap satu daripadanya:

- (i) Menu tarik ke bawah (pull-down menu) dengan menu 'pop-up'.
- (ii) Dialog dengan antara muka.

[20/100]

(b) Berikut adalah satu laporan pelanggan:

LAPORAN PELANGGAN - 1-SEPT-1997	
ID-PELANGGAN	ORGANISASI
AD-005	Advanced Micro Company
ADTRA-20799	ADTRA SDN BHD
ALEXA-15812	Alexandra & Alexandra Inc.
AMERI-1277	American Family Insurance
AMERI-28157	American Health Insurance
TNB-12345	Tenaga Residential Servis
TNB-21212	Tenaga Consumer Service
TN-0002	Teras Niaga Sdn Bhd
.	
.	
TELE-0011	Telekom Malaysia
CEL-0020	Celcom TRI
.	
.	
ZNDS-2222	Zenith Data System

Menggunakan panduan-panduan mereka bentuk laporan yang dibincangkan di dalam buku Kendals & Kendals, anda dikehendaki:

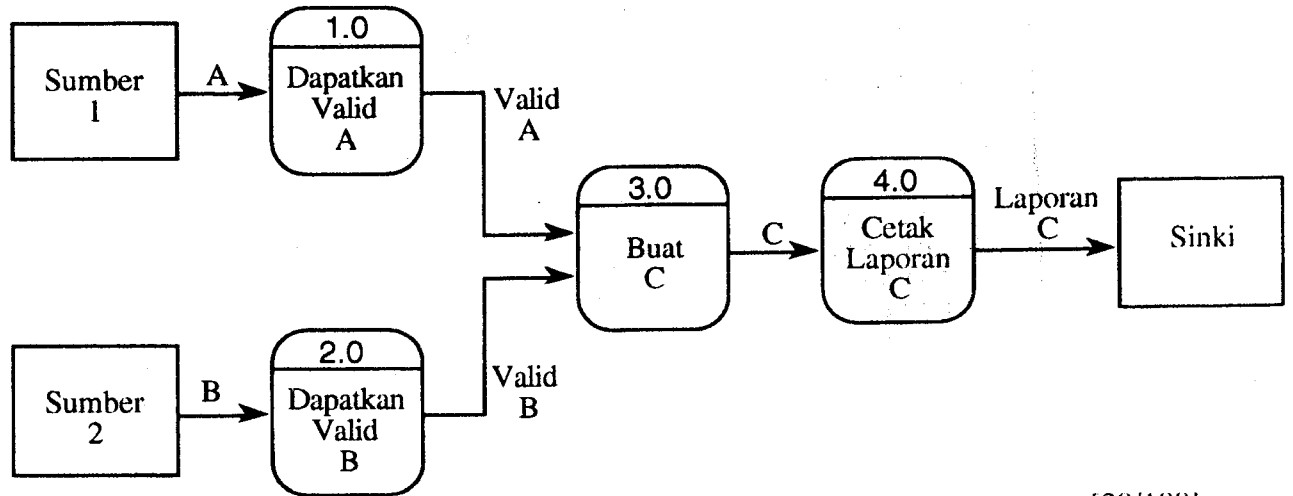
- (i) mengenalpasti kecacatan di dalam reka bentuk laporan tersebut.
- (ii) mereka bentuk semula laporan ini untuk membetulkan kecacatan tersebut.

[25/100]

(c) Reka bentuk satu skrin masukan data bagi Sisem Penempahan Hotel dengan menggunakan panduan masukan data yang telah dibincangkan di dalam kuliah. Data yang perlu dimasukkan adalah seperti berikut: Nama pelanggan, nombor paspot atau kad pengenalan, alamat, nombor telefon, cara pembayaran, tempoh tempahan dan jenis bilik yang diperlukan.

[25/100]

- (d) Tukarkan Gambar Rajah Aliran Data Paras-0 di bawah kepada gambar rajah berstruktur.

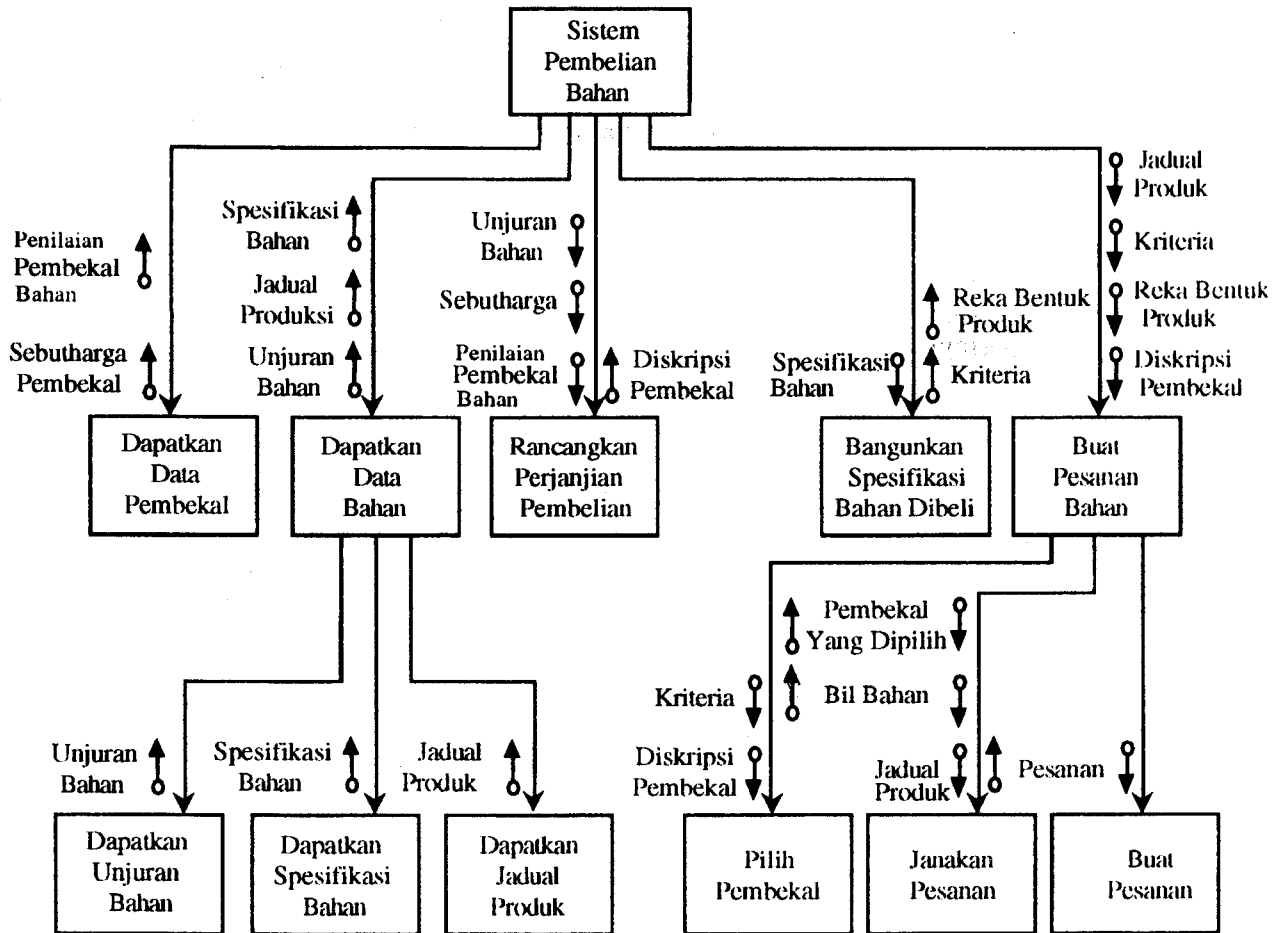


[30/100]

4. (a) Berikan keterangan ringkas bagi setiap istilah berikut:
- (i) Lintas semak berstruktur (structured walkthrough).
 - (ii) Pengujian Beta.

[20/100]

- (b) Kaji gambar rajah berstruktur di bawah, kenalpasti berapakah jenis gandingan yang terdapat di dalam gambar rajah tersebut. Jika terdapat jenis-jenis gandingan selain gandingan data, bagaimanakah anda hendak menukarkan kesemua jenis gandingan lain ke jenis gandingan data? Kenalpasti juga kohesi yang terdapat di dalam gambar rajah tersebut dan jika terdapat jenis-jenis kohesi selain kohesi fungsian, tukarkan kesemuanya menjadi jenis kohesi fungsian. Jika terdapat gandingan dan kohesi yang tidak boleh ditukarkan, nyatakan sebab-sebabnya.



[30/100]

- (c) Restoran franchais "PAK DIN MERTABAK" telah menyiapkan sebuah Sistem Perakaunan Teragih bagi semua 10 restaurannya di sekitar Pulau Pinang untuk menggantikan sistem perakaunan lama yang menggunakan sebuah PC (bagi setiap restoran) yang beroperasi secara sistem sendiri (stand alone). Cik Lisa selaku ketua Akauntan syarikat tersebut tidak sabar-sabar lagi hendak memasang sistem baru dengan menggunakan strategi penukaran terus (direct conversion). Tetapi En. Kamaruddin, selaku pengurus restoran tidak bersetuju dengan strategi tersebut sebaliknya beliau mencadangkan penukaran secara selari (parallel conversion).

Anda dikehendaki :

- (i) menerangkan apakah perbezaan di antara kedua-dua strategi tersebut.
- (ii) memilih strategi yang terbaik dan nyatakan sebab-sebab pemilihan anda dalam mengimplementasikan sistem perakaunan teragih tersebut.

[25/100]

- (d) Pendekatan Coad and Yourdon dalam analisis berasaskan objek adalah berdasarkan kepada Model 5-peringkat (5-layer Model). Secara ringkas bincangkan peringkat-peringkat tersebut.

[25/100]

- oooOooo -