

UNIVERSITI SAINS MALAYSIA

Peperiksaan Semester Tambahan
Sidang 1993/94

Jun 1994

EEE 225 - Elektronik Analog I

Masa : [3 jam]

ARAHAN KEPADA CALON:

Sila pastikan bahawa kertas peperiksaan ini mengandungi 9 muka surat bercetak dan ENAM (6) soalan sebelum anda memulakan peperiksaan ini.

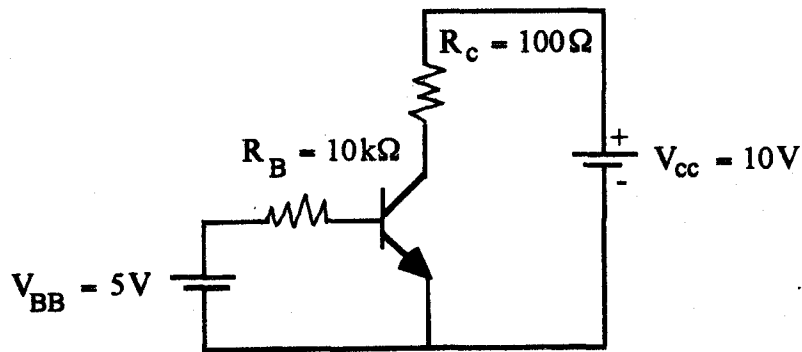
Jawab LIMA (5) soalan dari ENAM (6) soalan.

Agihan markah bagi setiap soalan diberikan di sut sebelah kanan sebagai peratusan daripada markah keseluruhan yang diperuntukkan bagi soalan berkenaan.

Jawab kesemua soalan di dalam Bahasa Malaysia.

...2/-

1. (a) Takrifkan parameter α dan β dalam litar-litar transistor. Terbitkan hubungan di antara keduanya. (30%)
- (b) Tentukan I_B , I_C , I_E , α , V_{CE} dan V_{CB} bagi litar dalam Rajah 1. Nilai β bagi transistor adalah 150.

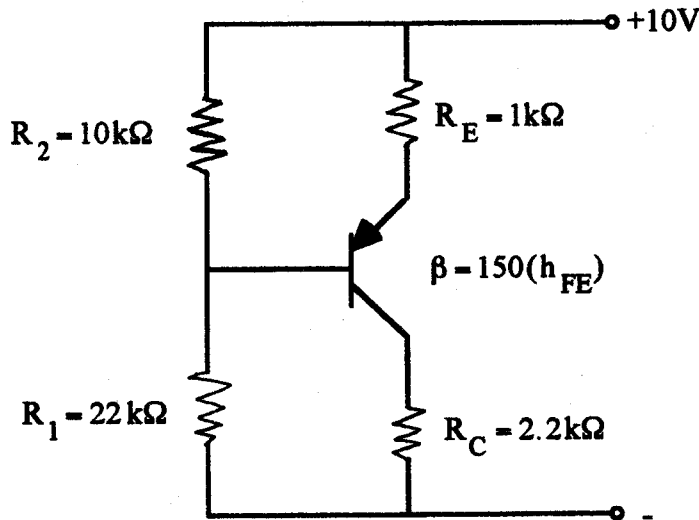


Rajah 1

(40%)

- (c) Tentukan samada transistor dalam Rajah 1 tepu atau tidak jika nilai $R_C = 1k\Omega$, $V_{CE}(\text{tepu}) = 0.2V$ dan $\beta = 50$. (30%)
2. (a) Takrifkan garis beban dan titik-Q dalam pemincangan litar-litar transistor. (20%)
- (b) Tentukan titik-Q bagi litar dalam Rajah 2.

...3/-



Rajah 2

(40%)

- (c) Bagi litar Rajah 2, hitung perubahan I_C disebabkan oleh ΔV_{BE} bila suhu transistor bertambah dari 25°C ke 100°C . Tentukan juga faktor kestabilan litar tersebut.

(40%)

3. (a) Rajah 3 menunjukkan litar pemancar sepunya, mempunyai parameter-parameter berikut (bagi isyarat kecil):

$$h_{ie} = 2.1\text{ k}\Omega$$

$$h_{fe} = 75$$

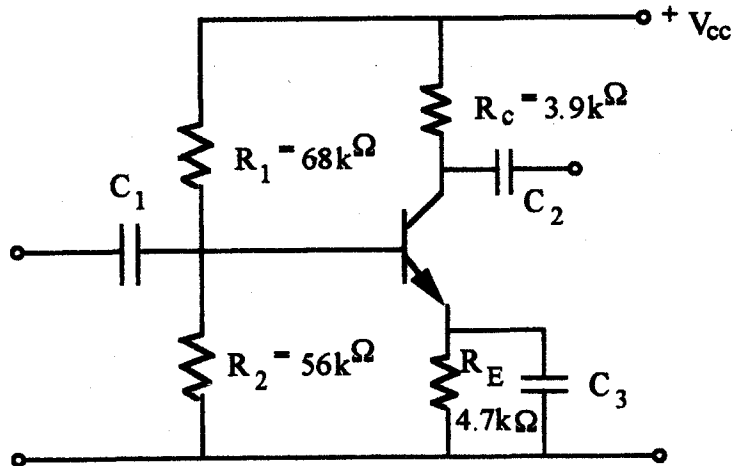
$$h_{oe} = 1\text{ }\mu\text{S}$$

...4/-

Tentukan

- (i) Galangan masukan, Z_i
- (ii) Galangan keluaran, Z_o
- (iii) Gandaan arus, A_i
- (iv) Gandaan voltan A_o
- (v) Gandaan kuasa

(50%)



Rajah 3

- (b) Tentukan kesan keupayaan litar Rajah 3, bila pemuat C_3 dibuka (Dapatkan nilai-nilai baru bagi A_i , A_v).

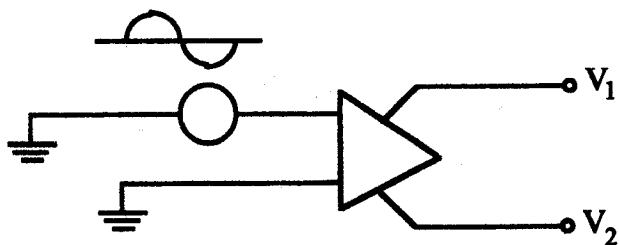
(40%)

- (c) Apakah yang dimaksudkan oleh tanda negatif dalam gandaan voltan.

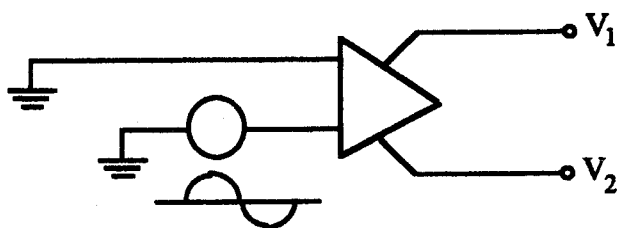
(10%)

...5/-

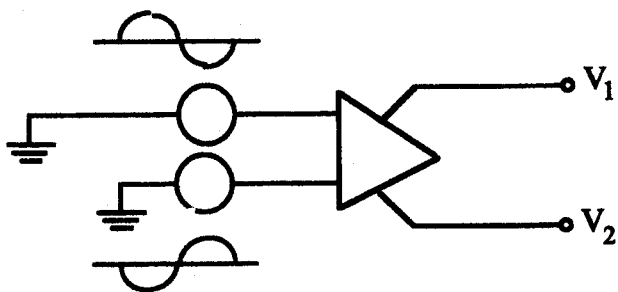
4. (a) Lakarkan bentuk gelombang keluaran dari rajah-rajah penguat kebezaan seperti ditunjukkan oleh Rajah 4a, 4b, 4c dan 4d di bawah.



(a)

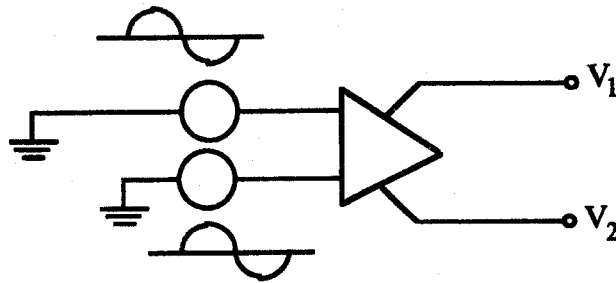


(b)



(c)

...6/-

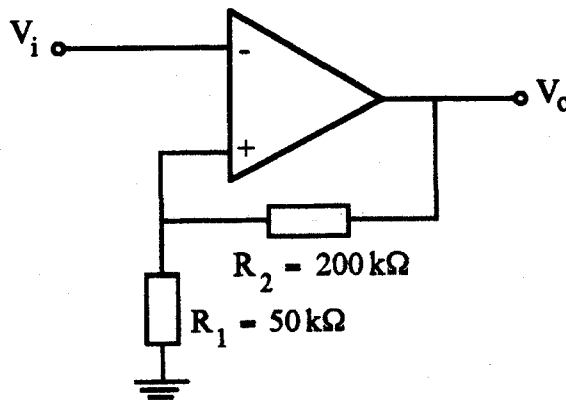


(d)

Rajah 4

(30%)

- (b) Dapatkan gandaan keseluruhan bagi penguat tak menyongsang seperti ditunjukkan oleh Rajah 5 di bawah:-



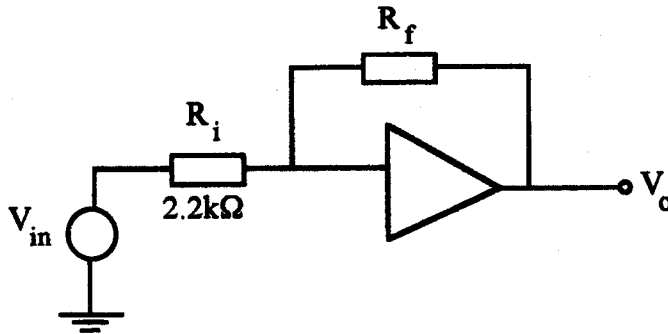
Rajah 5

...7/-

- (i) Tentukan keluaran V_O jika $V_i = 5V$.
- (ii) Jika $V_O = 40V$ diperlukan, apakah nilai R_2 yang baru bagi nilai-nilai $V_i = 5V$ dan $R_1 = 50\text{ k}\Omega$.

(40%)

- (c) Bagi tatarajah penguat kendalian seperti ditunjukkan oleh Rajah 6, tentukan nilai R_f supaya gandaan voltan adalah 100.



Rajah 6

(30%)

- 5. (a) Huraikan dengan ringkas suatu litar asas sambungan suapbalik. Apakah kebaikan-kebaikan yang diperolehi menerusi litar suapbalik.

(30%)

- (b) Terbitkan persamaan bagi gandaan suapbalik. Apakah perbezaan di antara sambungan penguat suapbalik arus siri dan arus pirau.

(30%)

...8/-

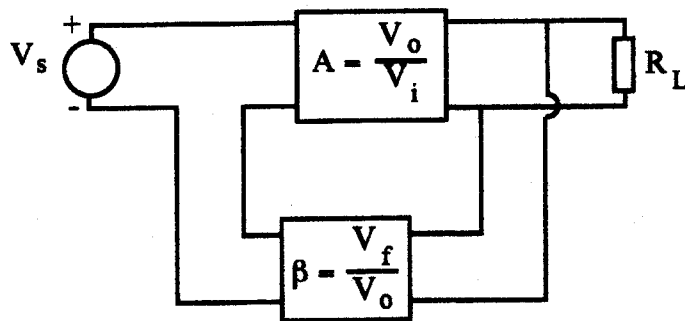
(c) Rajah 7 menunjukkan suatu suapbalik voltan bersiri. Tentukan gandaan voltan, galangan-galangan masukan dan keluaran bagi suapbalik bila

(i) $\beta = -0.2$ dan

(ii) $\beta = -0.4$

Ciri-ciri litar tersebut : $A = -200$, $R_i = 15 \text{ k}\Omega$, $R_o = 30 \text{ k}\Omega$.

(40%)



Rajah 7

6. (a) Lakarkan litar asas bagi suatu pembekal kuasa dan terangkan dengan ringkas fungsi bagi setiap blok.

(20%)

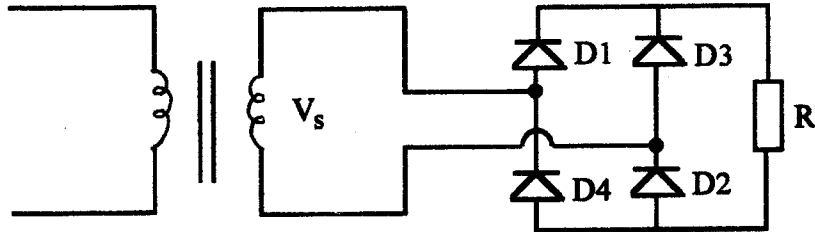
(b) Bagi suatu penerus gelombang penuh seperti ditunjukkan oleh Rajah 8.

(i) Lakarkan hubungan di antara gelombang masukan dan keluarannya.

...9/-

- (ii) Dapatkan nilai-nilai V_{at} , I_{at} dan V_{ppgd} dalam sebutan V_m (voltan puncak) dan nilai rintangan R .

(40%)

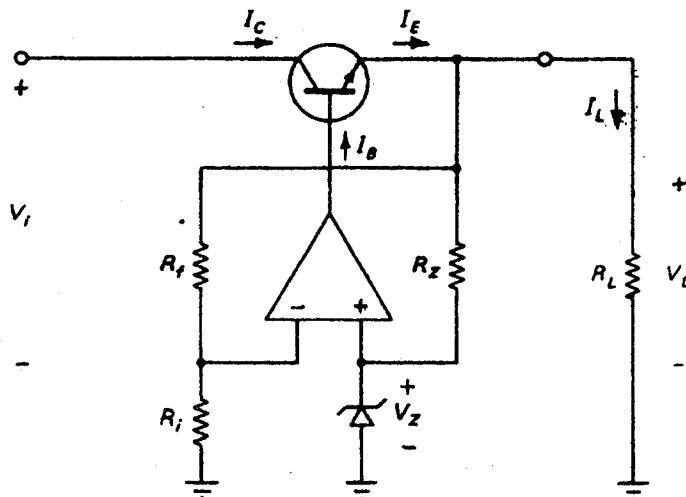


Rajah 8

- (c) Suatu litar asas pengatur ditunjukkan oleh Rajah 9. Nilai-nilai perintang adalah $R_i = 2 \text{ k}\Omega$, $R_f = 3.36 \text{ k}\Omega$ dan $V_z = 5.6 \text{ V}$.

- (i) Jika voltan tak teratur bernilai 20 V, tentukan nilai V_L .
(ii) Hitung kuasa beban dan anggaran kuasa masukan jika nilai maksimum arus beban ialah 1A.
(iii) Tentukan kecekapan pada beban penuh.

(40%)



Rajah 9

- oooOooo -