

UNIVERSITI SAINS MALAYSIA

Peperiksaan Semester Kedua
Sidang 1991/92

Mac/April 1992

EEE 207 - Medan Elektromagnet

Masa : [3 jam]

ARAHAN KEPADA CALON:

Sila pastikan bahawa kertas peperiksaan ini mengandungi 9 muka surat beserta Lampiran (3 muka surat) bercetak dan ENAM (6) soalan sebelum anda memulakan peperiksaan ini.

Jawab LIMA (5) soalan.

Agihan markah bagi setiap soalan diberikan di sut sebelah kanan sebagai peratusan daripada markah keseluruhan yang diperuntukkan bagi soalan berkenaan.

Jawab kesemua soalan di dalam Bahasa Malaysia.

...2/-

1. Anda dikehendaki merekabentuk suatu kabel rf bergalangan kecirian 50Ω . Kabel tersebut mengandungi (i) Pengalir dalam terdiri dari dawai kuprum berjejari 0.5 mm, (ii) Bahan dielektrik berketelapan $\epsilon_r = 2.6$ (anggap ketelusan $\mu_r = 1$) dan (iii) Pengalir luar adalah suatu jejaring dawai kuprum, tebalnya 0.5 mm. Kabel ini disaluti dengan penebat, tebalnya 1 mm.

(a) Lukiskan keratan-rentas untuk menunjukkan tatasusunan kabel tersebut.

(2%)

(b) Dapatkan ungkapan bagi taburan kemuatan dan kearuhan kabel tersebut serta hitung garispusat keseluruhan kabel.

(14%)

(c) Dapatkan juga nilai kemuatan dan kearuhan.

(4%)

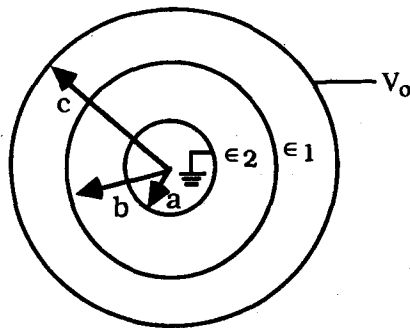
Nyatakan kesemua teorem dan anggapan yang dibuat

$$\left[\begin{array}{l} \mu_0 = 4 \times 10^{-7} \text{ Henry/meter} \\ \epsilon_0 = 8.85 \times 10^{-12} \text{ Farad /meter} \end{array} \right]$$

2. (a) Dua sfera pengalir sepaksi dipisahkan oleh dua lapisan bahan dielektrik ϵ_1 dan ϵ_2 seperti ditunjukkan di dalam Rajah 1. Dapatkan taburan voltan antara dua sfera tersebut dan plotkan.

(16%)

...3/-



Rajah 1

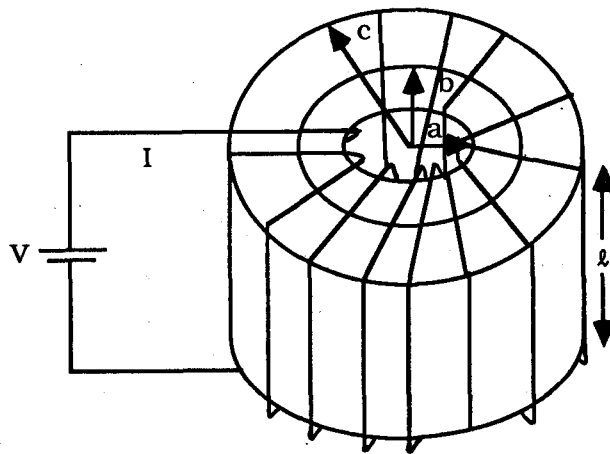
- (b) Dapatkan ungkapan kemuatan bagi tatasusunan di Rajah 1 tersebut.

(4%)

3. (a) Katakan n belitan gegelung dililitkan begitu kerap pada teras bergelang yang mempunyai keratan-rentas bersegiempat tepat (anggap panjangnya l meter). Teras bergelang terdiri dari dua jenis bahan magnet, iaitu gelang di dalam berketelusan $\mu_r = 100$ dan gelang di luar berketelusan $\mu_r = 1$ seperti ditunjukkan dalam Rajah 2. Gegelung tersebut membawa arus I . Dapatkan B dan H bagi kedua-dua kawasan bahan magnet tersebut, lakarkan magnitud relatif bagi B dan H . Bandingkan jumlah fluks magnet Ψ_m di dalam teras tersebut jika semuanya berketelusan $\mu_r = 100$ dengan teras bergelang jika hanya digantikan udara.

(11%)

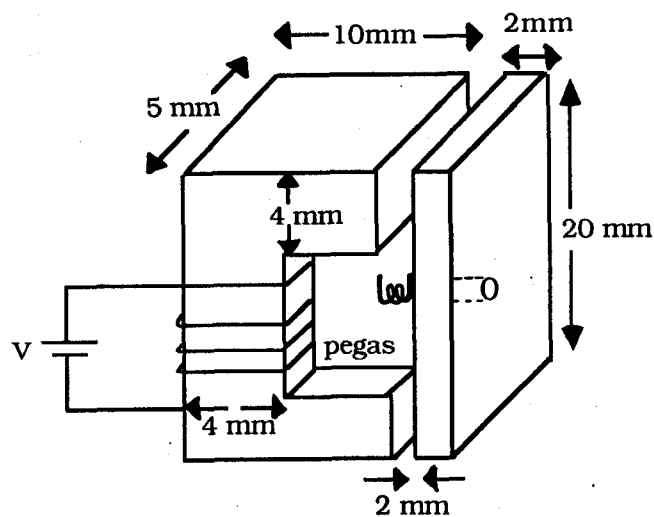
...4/-



Rajah 2

- (b) Suatu geganti magnet mempunyai angker bergerak dipisahkan dengan sela udara 2 mm seperti ditunjukkan di dalam Rajah 3. Gelelung 20 belitan tersebut membawa arus 1 ampere yang dibekalkan oleh bateri V . Kedua-dua teras dan angker mempunyai ketelusan $\mu_r = 100$. Dapatkan kearuhan sendiri (self inductance) dan tenaga magnet yang disimpan di dalam sistem tersebut.

(9%)



Rajah 3

...6/-

4. Suatu talian dawai selari mengandungi dua pengalir, masing-masing berjejari 5 cm, dipisahkan dalam udara sejauh 20 cm dari titik pusat ke titik pusat
- (a) Lakarkan sistem ini (secara pandangan keratan-rentas).
(2%)
 - (b) Dapatkan ungkapan kemuatan dalam sebutan jejari pengalir dan jarak antara titik bayangan pengalir dengan satah potensial sifar maya sistem tersebut.
(16%)
 - (c) Hitungkan nilai kemuatan tersebut.
(2%)
5. (a) Seorang jurutera menyukat galangan masukan suatu kabel dan mendapati bacaannya $160 + j50\Omega$ apabila dihujungnya dipintaskan kemudian membuat bacaan $32 - j10\Omega$ apabila hujungnya dibukakan. Dapatkan formula untuk menghitung galangan kecirian menggunakan nilai-nilai di atas. Berapakah nilai galangan kecirian kabel tersebut.
(8%)
- (b) Suatu talian tanpa rugi bergalangan kecirian $Z_0 = 50\Omega$ ditamatkan dengan beban $Z_L = (7.5 - j25)\Omega$. Frekuensi penyinaran yang digunakan ialah 3000 MHz, halaju fasa di dalam talian tersebut didapati sepertiga dari halaju cahaya. Menggunakan Carta Smith, hitungkan kesemua parameter yang diperlukan untuk memadankan beban tersebut dengan talian jika
- (i) Puntung tunggal digunakan. (8%)
 - (ii) Pengubah sukugelombang digunakan. (4%)

...6/-

6. (a) Dapatkan ungkapan bagi keamatan medan elektrik dan magnet pada jarak r yang besar di dalam arah penyinaran maksimum antena yang mempunyai gandaan kuasa G di dalam arah tersebut, rintangan sinaran R_r dan arus ujaan I .

(7%)

- (b) (i) Suatu antena pemancar mempunyai rintangan sinaran 50Ω dan gandaan kuasa 20 dB di dalam arah penerima jaraknya 60 km . Jika antena tersebut dibekalkan dengan arus 0.5 A , tentukan keamatan kuasa ($\text{watt}/\text{meter}^2$) dan kekuatan medan elektrik di penerima.

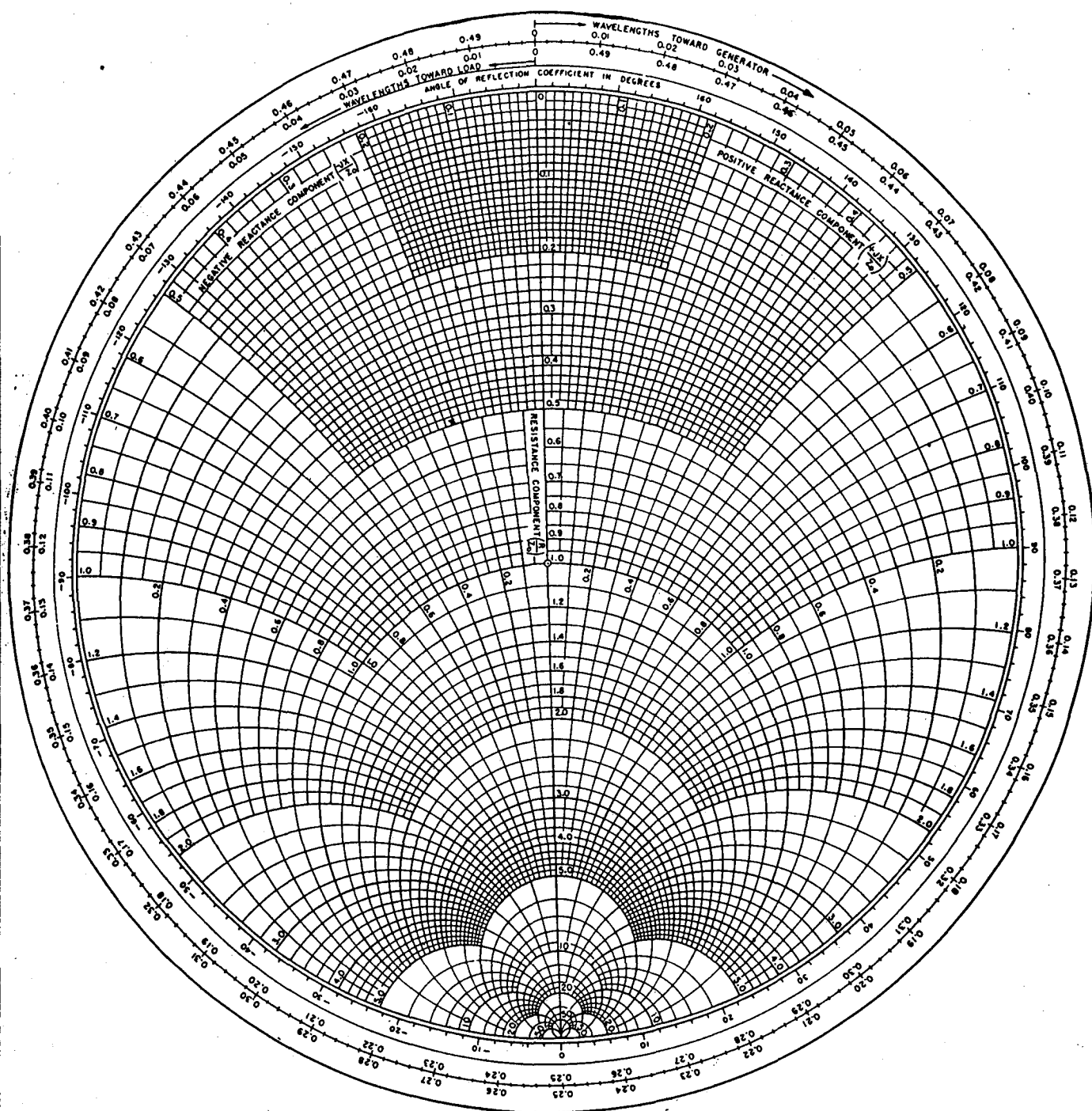
(6%)

- (ii) Jika antena penerima mempunyai panjang keberkesanan 1.5 m dan rintangan sinaran 75Ω , berapakah kuasa maksimum yang diperolehi.

(4%)

- (iii) Jika suatu antena parabolik yang mempunyai garispusat 2 m dan keberkesanan luas 60% , berapakah kuasa maksimum yang diperolehi.

(3%)



CARTA SMITH

$$\int \cos^2 m\phi \, d\phi = \frac{1}{2} \left[\phi + \frac{\sin 2m\phi}{2m} \right]$$

$$\int \sin^2 m\phi \, d\phi = \frac{\phi}{2} - \frac{\sin 2m\phi}{4m}$$

$$\int \sin\phi \cos\phi \, d\phi = -\frac{1}{4} \cos 2\phi$$

Capahan, ikalan, kecerunan dan Laplacian

Koordinat kartes

$$\nabla \cdot \mathbf{A} = \frac{\partial A_x}{\partial x} + \frac{\partial A_y}{\partial y} + \frac{\partial A_z}{\partial z}$$

$$\nabla \times \mathbf{A} = \left(\frac{\partial A_x}{\partial y} - \frac{\partial A_y}{\partial x} \right) \mathbf{a}_z + \left(\frac{\partial A_z}{\partial x} - \frac{\partial A_x}{\partial z} \right) \mathbf{a}_y + \left(\frac{\partial A_y}{\partial z} - \frac{\partial A_z}{\partial y} \right) \mathbf{a}_x$$

$$\nabla V = \frac{\partial V}{\partial x} \mathbf{a}_x + \frac{\partial V}{\partial y} \mathbf{a}_y + \frac{\partial V}{\partial z} \mathbf{a}_z$$

$$\nabla^2 V = \frac{\partial^2 V}{\partial x^2} + \frac{\partial^2 V}{\partial y^2} + \frac{\partial^2 V}{\partial z^2}$$

Koordinat selinder

$$\nabla \cdot \mathbf{A} = \frac{1}{r} \frac{\partial}{\partial r} (rA_r) + \frac{1}{r} \frac{\partial A_\phi}{\partial \phi} + \frac{\partial A_z}{\partial z}$$

$$\nabla \times \mathbf{A} = \left(\frac{1}{r} \frac{\partial A_z}{\partial \phi} - \frac{\partial A_\phi}{\partial z} \right) \mathbf{a}_r + \left(\frac{\partial A_r}{\partial z} - \frac{\partial A_z}{\partial r} \right) \mathbf{a}_\phi + \frac{1}{r} \left[\frac{\partial}{\partial r} (rA_\phi) - \frac{\partial A_r}{\partial \phi} \right] \mathbf{a}_z$$

$$\nabla V = \frac{\partial V}{\partial r} \mathbf{a}_r + \frac{1}{r} \frac{\partial V}{\partial \phi} \mathbf{a}_\phi + \frac{\partial V}{\partial z} \mathbf{a}_z$$

$$\nabla^2 V = \frac{1}{r} \frac{\partial}{\partial r} \left(r \frac{\partial V}{\partial r} \right) + \frac{1}{r^2} \frac{\partial^2 V}{\partial \phi^2} + \frac{\partial^2 V}{\partial z^2}$$

Koordinat Sfera

$$\nabla \cdot \mathbf{V} = \frac{1}{r^2} \frac{\partial}{\partial r} (r^2 A_r) + \frac{1}{r \sin \theta} \frac{\partial}{\partial \theta} (A_\theta \sin \theta) + \frac{1}{r \sin \theta} \frac{\partial A_\phi}{\partial \phi}$$

$$\nabla \times \mathbf{A} = \frac{1}{r \sin \theta} \left[\frac{\partial}{\partial \theta} (A_\phi \sin \theta) - \frac{\partial A_\theta}{\partial \phi} \right] \mathbf{a}_r + \frac{1}{r} \left[\frac{1}{\sin \theta} \frac{\partial A_r}{\partial \phi} \frac{\partial}{\partial r} (rA_\phi) \right] \mathbf{a}_\theta + \frac{1}{r} \left[\frac{\partial}{\partial r} (rA_\theta) - \frac{\partial A_r}{\partial \theta} \right] \mathbf{a}_\phi$$

$$\nabla V = \frac{\partial V}{\partial r} \mathbf{a}_r + \frac{1}{r} \frac{\partial V}{\partial \theta} \mathbf{a}_\theta + \frac{1}{r \sin \theta} \frac{\partial V}{\partial \phi} \mathbf{a}_\phi$$

$$\nabla^2 V = \frac{1}{r^2} \frac{\partial}{\partial r} \left(r^2 \frac{\partial V}{\partial r} \right) + \frac{1}{r^2 \sin \theta} \left(\sin \theta \frac{\partial}{\partial \theta} \right) \frac{\partial V}{\partial \theta} + \frac{1}{r^2 \sin^2 \theta} \frac{\partial^2 V}{\partial \phi^2}$$