

UNIVERSITI SAINS MALAYSIA

Peperiksaan Semester Kedua  
Sidang Akademik 1995/96

Mac/April 1996

**CSC212/CSD301 - Analisis dan Rekabentuk Sistem**

Masa : [3 jam]

---

**ARAHAN KEPADA CALON:**

- Sila pastikan bahawa kertas peperiksaan ini mengandungi **TIGA** soalan di dalam **TUJUH** muka surat yang bercetak sebelum anda memulakan peperiksaan ini.
  - Jawab **KETIGA-TIGA** soalan. Semua soalan mesti dijawab dalam Bahasa Malaysia.
- 

...2/-

1. (a) Berikan takrif kamus data bagi keadaan berikut:

- (i) Seseorang itu mungkin mempunyai dua buah rumah, sebuah rumah atau hanya menyewa rumah sahaja.
- (ii) Seseorang itu mungkin mempunyai satu atau lebih daripada satu cara untuk berhubung atau tidak mempunyainya langsung; seperti telefon (dan telefon mudah-alih), faks, e-mail, dan kabel. Ada yang mempunyai lebih daripada satu nombor telefon; ada yang mempunyai nombor sambungan telefon dan nombor fax yang sama dengan nombor telefon.

(15/100 markah)

(b) Syarikat TURBO Komputer Sdn Bhd sedang membangunkan sebuah sistem belian dan ingin mengurus dan mengawal pembangunan sistem tersebut menggunakan carta PERT. Berikut ialah maklumat tentang projek tersebut.

Aktiviti	Aktiviti Mengikut	Masa (hari)
A	-	5
B	-	9
C	-	4
D	A	3
E	B	8
F	B	6
G	C	13
H	E	1
I	E	11
J	G	14

- (i) Lukiskan cara PERT untuk projek berkenaan.
- (ii) Tunjukkan masa-masa LAT dan ECT untuk setiap kejadian dan lintasan genting serta masa yang diperlukan untuk menyiapkan projek ini.
- (iii) Sekiranya masa ECT pada kejadian pada akhir aktiviti I ialah 35 hari, nyatakan samada lintasan genting carta ini akan berubah atau tidak (tunjukkan **semua** perubahan-perubahan yang berlaku, termasuk perubahan masa-masa LAT dan ECT).

...3/-

- (iv) Berdasarkan kepada maklumat berikut, minimumkan masa yang diperlukan untuk syarikat ini menyiapkan projek ini. Peruntukan yang diberikan ialah sebanyak RM1,000.00.

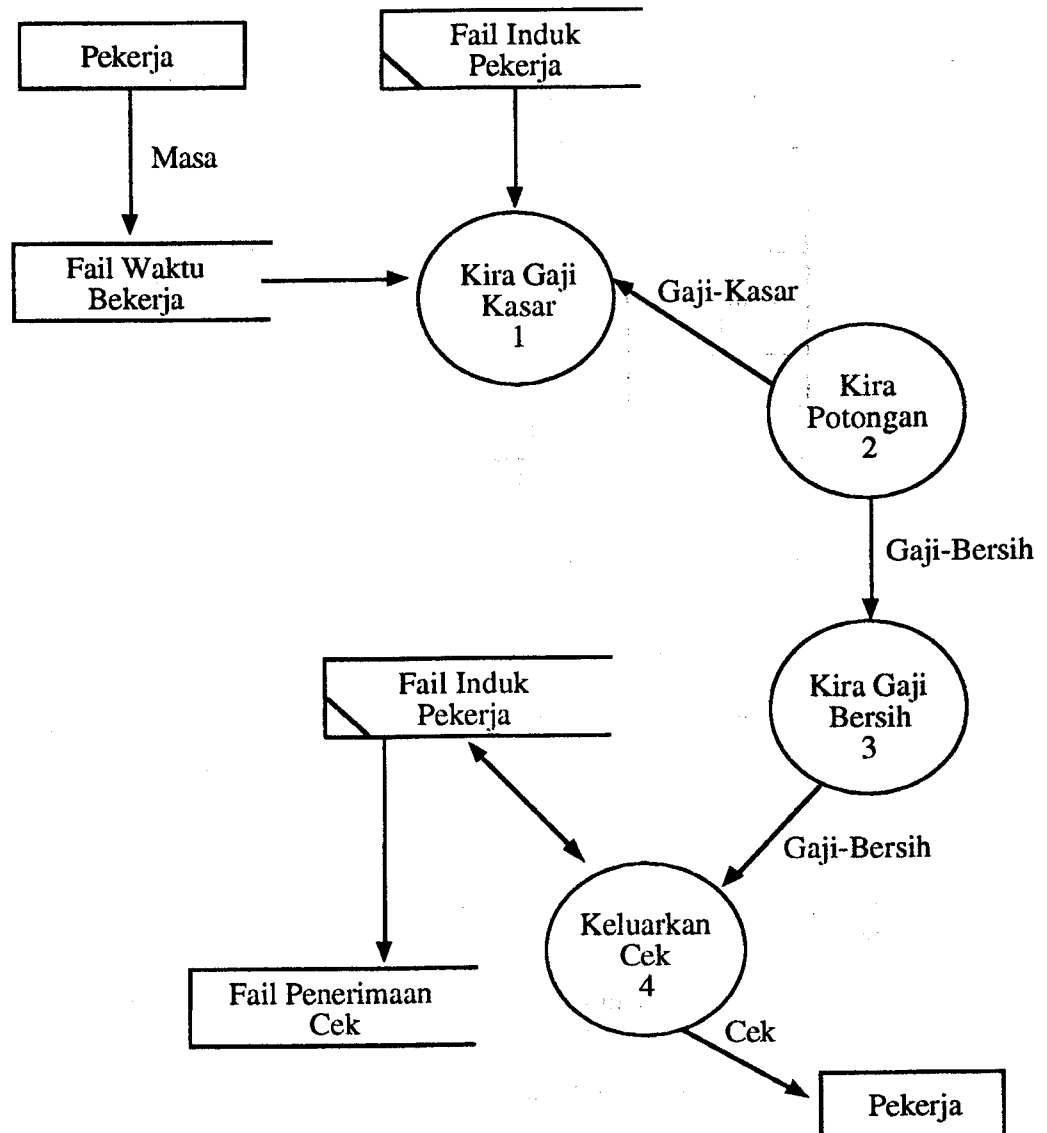
Aktiviti	Aktiviti Mengikuti	Masa (hari)	Masa Minimum	Kos Tambahan
A	-	5	3	RM140.00
B	-	9	7	RM150.00
C	-	4	3	RM 50.00
D	A	3	1	RM 40.00
E	B	8	7	RM105.00
F	B	6	6	RM 60.00
G	C	13	6	RM 90.00
H	E	1	1	RM110.00
I	E	11	6	RM 80.00
J	G	14	11	RM 70.00
K	J	3	1	RM130.00
L	K	2	2	RM 75.00
M	L	7	5	RM250.00

(35/100 markah)

- (c) Berdasarkan kepada gambarajah aliran data di bawah; jawab soalan-soalan berikut:
- Senaraikan semua kesalahan-kesalahan yang terdapat pada gambarajah aliran data di bawah.
  - Lukis semula gambarajah aliran data tersebut untuk membetulkannya.

...4/-

- (iii) Berdasarkan kepada jawapan pada bahagian (ii), lukiskan sebuah carta berstruktur bagi sistem tersebut. Namakan semua aliran data dan modul.

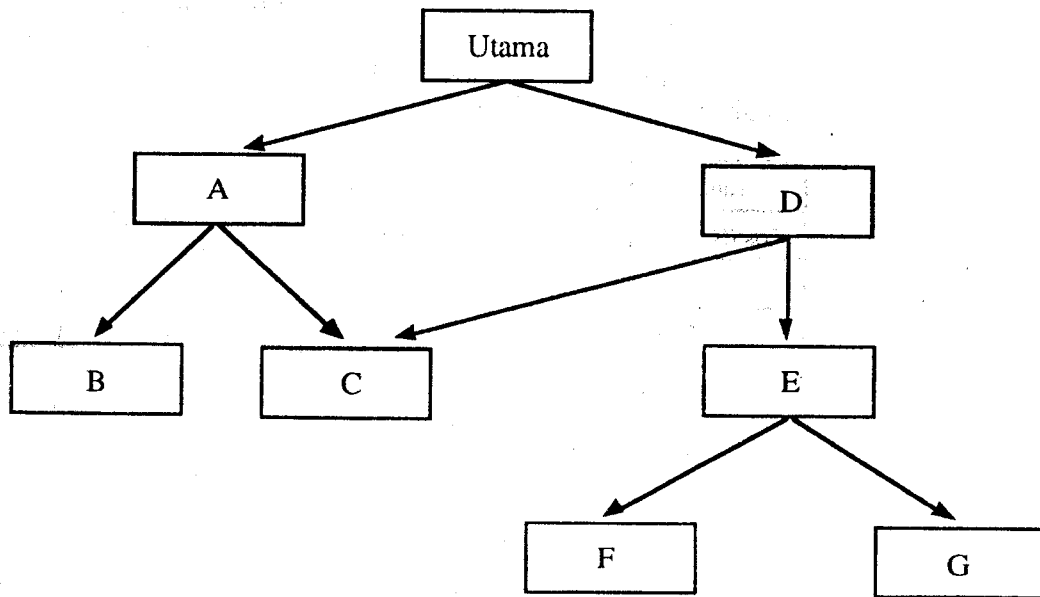


(35/100 markah)

- (d) Dengan merujuk kepada gambarajah di bawah, jawab soalan-soalan berikut:

- (i) Namakan modul-modul skop kawalan modul A.
- (ii) Namakan modul-modul skop kesan modul D.

- (iii) Sekiranya skop kesan modul B ialah modul A, E dan F. Lukis semula carta berstruktur tersebut supaya skop kesan adalah di bawah skop kawalan.



(15/100 markah)

2. Anda diarahkan untuk membangunkan sebuah Sistem Jualan Langsung untuk Syarikat CDC yang dikhaskan kepada ahli-ahli syarikat sahaja. Sistem ini berfungsi untuk menerima pesanan pelanggan, memproses pesanan untuk tujuan penghantaran, penyediaan invoice dan penyediaan penyata jualan untuk Jabatan Akaun. Sistem ini akan dibangunkan dalam persekitaran internet. Tempoh masa yang diberikan untuk membangunkan sistem ini ialah 2 tahun.
- Sediakan gambarajah konteks untuk sistem ini.
  - Sediakan sebuah model sistem logikal yang lengkap untuk sistem ini. Letupkan kepada beberapa peringkat jika perlu.
  - Sediakan sebuah carta berstruktur yang lengkap untuk sistem ini.
  - Lakarkan suatu gambarajah menunjukkan konfigurasi suasana komputer yang mungkin boleh dipasangkan.
  - Berikan keterangan ringkas **konfigurasi wajib** mengenai sistem yang akan dipasang.
  - Berikan keterangan ringkas **konfigurasi opsyenal** mengenai sistem yang akan dipasang.
  - Senaraikan semua keperluan perisian yang diperlukan bagi membangunkan sistem ini (tidak perlu diberikan nama perisian, cuma nyatakan kegunaan perisian sahaja).

(100/100 markah)

...6/-

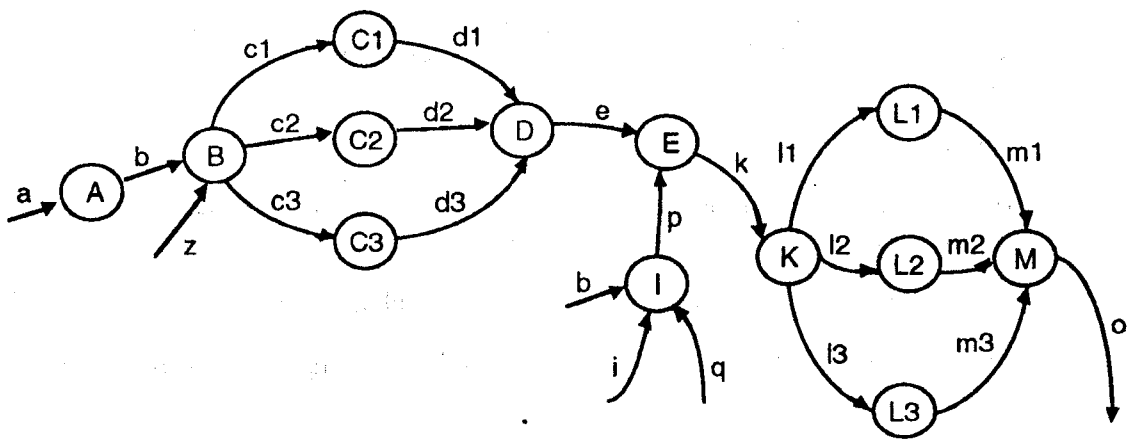
3. (a) Syarikat Biro bercadang untuk membangunkan sebuah Sistem Perpustakaan untuk mengendalikan perpustakaan CD-ROM dengan menggunakan teknologi maklumat yang berubah dengan cepat. Masa pembangunan sistem ini ialah 2 tahun dan jumlah kos pembangunannya pada tahun pertama ialah RM12,000.00 dan pada tahun kedua ialah RM7,000.00. Berikut adalah anggaran kos dan faedah sistem berkenaan selepas masa pembangunan:

Tahun	1	2	3	4	5	6
Kos (RM)	23,000	24,000	23,500	28,100	40,000	36,000
Faedah (RM)	21,000	36,000	55,000	30,800	18,000	37,000

- Berdasarkan maklumat di atas, patutkah syarikat ini meneruskan cadangannya membangunkan sistem ini.
- Apakah faktor-faktor lain yang perlu dipertimbangkan dalam membuat keputusan tersebut.
- Sekiranya kos modal bagi projek ini ialah 8%. Berikan cadangan anda kepada syarikat ini berhubung cadangan pembangunan sistem ini.

(25/100 markah)

- (b) Lukiskan sebuah carta berstruktur daripada GAD di bawah ini. Tunjukkan semua aliran-aliran data yang terdapat.



Sekiranya carta berstruktur tidak dapat dimuatkan pada satu muka surat, lukiskan pada beberapa muka surat dengan menggunakan penyambung.

(30/100 markah)

(c) Dengan memberikan alasan, nyatakan jenis kohesi bagi soalan-soalan berikut (pilih mana-mana 5 soalan sahaja):

- (i) Makan Buah  
Makan Salad  
Makan Kueh
- (ii) Input A  
Tambah item kawalan  
Sahkan jumlah
- (iii) Kemaskini rekod  
Salin ke fail induk
- (iv) Cari tajuk CD-ROM  
Cari harga CD-ROM  
Cari penerbit CD-ROM
- (v) Hasilkan Laporan Gaji Kakitangan  
Kira potongan cukai pendapatan.
- (vi) Kemaskini rekod  
Dapatkan urusan berikutnya.

(15/100 markah)

(d) Berikan kaedah-kaedah antaramuka pengguna yang boleh digunakan dalam pembangunan sistem dan berikan satu garis panduan untuk menghasilkan rekabentuk skrin yang menarik.

(15/100 markah)

**Jawab salah satu daripada dua soalan ini (e) atau (f).**

(e) Apakah ciri-ciri sebuah modul yang baik?

(15/100 markah)

(f) Terangkan tentang cara-cara pengoptimum.

(15/100 markah)

- 0000000 -