
UNIVERSITI SAINS MALAYSIA

First Semester Examination
Academic Session 2007/2008
*Peperiksaan Semester Pertama
Sidang Akademik 2007/2008*

October / November 2007
Oktober / November 2007

EMM 201/4 – Mechatronics
Mekatronik

Duration : 2 ½ hours
Masa : 2 ½ jam

INSTRUCTIONS TO CANDIDATE:

ARAHAN KEPADA CALON :

Please check that this paper contains **ELEVEN (11)** printed pages and **SIX (6)** questions before you begin the examination.

*Sila pastikan bahawa kertas soalan ini mengandungi **SEBELAS (11)** mukasurat dan **ENAM (6)** soalan yang bercetak sebelum anda memulakan peperiksaan.*

Answer **FIVE (5)** questions.

*Jawab **LIMA (5)** soalan.*

Please answer **TWO (2)** questions from **SECTION A** and **TWO (2)** questions from **SECTION B**.

*Sila jawab **DUA (2)** soalan dari **BAHAGIAN A** dan **DUA (2)** soalan dari **BAHAGIAN B**.*

Answer all questions in **English** OR **Bahasa Malaysia** OR a combination of both.

*Calon boleh menjawab semua soalan dalam **Bahasa Malaysia** ATAU **Bahasa Inggeris** ATAU kombinasi kedua-duanya.*

Each question must begin from a new page.

Setiap soalan mestilah dimulakan pada mukasurat yang baru.

BAHAGIAN A

S1. [a] Nyatakan tiga elemen asas dalam sistem pengukuran dan kenalpasti elemen-elemen tersebut dalam sistem-sistem berikut:

- (i) jangkasuhu merkuri-dalam-kaca
- (ii) tolok tekanan Bourdon.

State the three basic elements in a measurement system and identify these elements in the following systems:

- (i) *mercury-in-glass thermometer*
- (ii) *Bourdon pressure gauge.*

(20 markah)

[b] Rajah S1[b] menunjukkan elemen penderia kapasitif yang digunakan untuk mengesan anjakan dengan menggerakkan salah satu plat. Kemuatan awal diberikan oleh persamaan berikut:

$$C = \frac{\epsilon_r \epsilon_o A}{d}$$

di mana ϵ_r = kebertelusan dielektrik di antara plat
 ϵ_o = kebertelusan ruang bebas
 A = luas bertindih di antara plat
 d = jarak di antara plat.

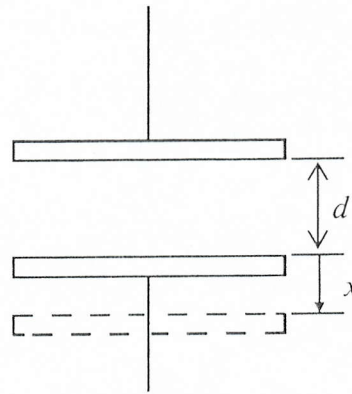
Jika plat bawah digerakkan sebanyak x seperti yang ditunjukkan dalam rajah tersebut, terbitkan suatu ungkapan untuk perubahan kemuatan ΔC seunit kemuatan asal $\Delta C/C$.

Figure Q1[b] shows a capacitive sensing element that is used to detect displacement by moving one of the plates. The initial capacitance is given by the following equation:

$$C = \frac{\epsilon_r \epsilon_o A}{d}$$

where ϵ_r = permittivity of dielectric between the plates
 ϵ_o = permittivity of free space
 A = area of overlap between the plates
 d = distance between plates.

If the lower plate is moved by x as shown in the figure, derive an expression for the change in capacitance per unit original capacitance, i.e. $\Delta C/C$.

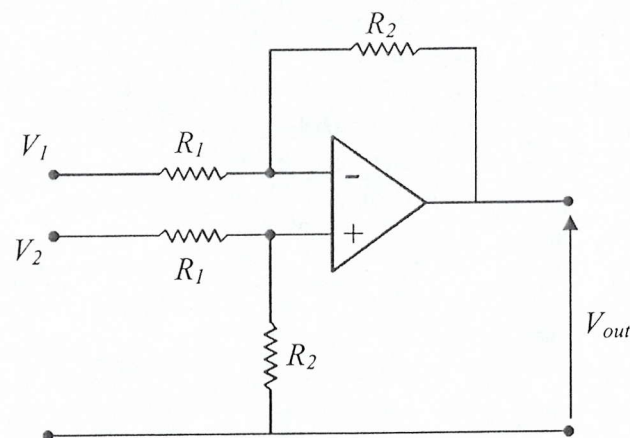


Rajah S1[b]
Figure Q1[b]

(40 markah)

- [c] Rajah S1[c] menunjukkan litar bagi penguat kendalian kebezaan. Terbitkan suatu ungkapan untuk voltan output V_{out} dalam sebutan perbezaan voltan-voltan input ($V_2 - V_1$) dan rintangan-rintangan R_1 dan R_2 . Seterusnya tentukan gandaan voltan jika $R_1 = 1 \text{ k}\Omega$ dan $R_2 = 100 \text{ k}\Omega$.

Figure Q1[c] shows the circuit of a differential operational amplifier. Derive an expression for the output voltage V_{out} in terms of the difference in input voltages ($V_2 - V_1$) and the resistances R_1 and R_2 . Hence determine the voltage gain if $R_1 = 1 \text{ k}\Omega$ dan $R_2 = 100 \text{ k}\Omega$.



Rajah S1[c]
Figure Q1[c]

(40 markah)

S2. [a] Lukiskan simbol-simbol bagi injap-injap arah pneumatik berikut. Tandakan liang-liang injap dengan jelas.

- (i) injap 3/2 biasa terbuka
- (ii) injap 3/2 biasa tertutup
- (iii) injap 4/2
- (iv) injap 5/2

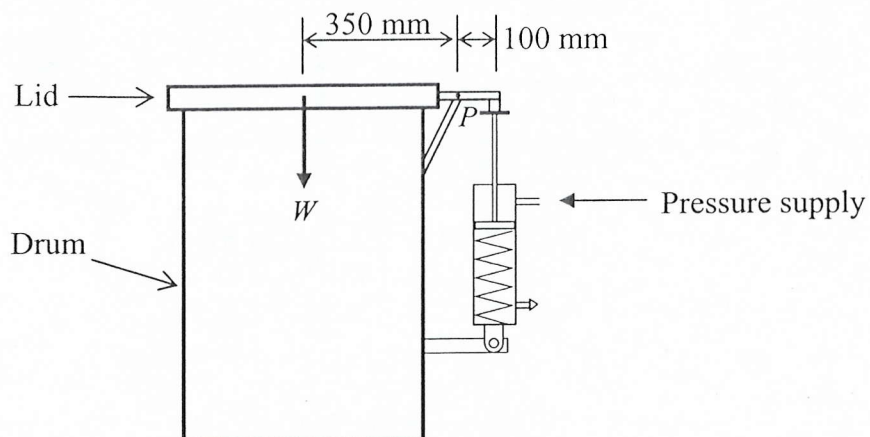
Draw the symbols for the following pneumatic directional valves. Label the valve ports clearly.

- (i) 3/2 normally open valve
- (ii) 3/2 normally closed valve
- (iii) 4/2 valve
- (iv) 5/2 valve

(20 markah)

[b] Rajah S2[b] menunjukkan susunan sistem pneumatik untuk membuka dan menutup tudung sebuah dram. Berat tudung W ialah 25 kg dan boleh dianggarkan bertindak pada pusat gravitinya seperti yang ditunjukkan. Jika garispusat silinder pneumatik ialah 30 mm, tentukan tekanan minimum yang diperlukan untuk membuka tudung tersebut. Andaikan bahawa tudung tersebut condong sekitar titik pangsi P dan pegas dalam silinder dimampatkan sebanyak 60 mm. Kekakuan pegas ialah 40 N/mm.

Figure Q2[b] shows an arrangement using pneumatic system to open and close the lid of a drum. The weight W of the lid is 25 kg and can be assumed to act through the center of gravity of the lid as shown. If the pneumatic cylinder is of diameter 30 mm, determine the minimum pressure required to open the lid. Assume that the lid tilts about the pivot point P and that the spring is compressed 60 mm when the lid is fully open. Stiffness of the spring is 40 N/mm.

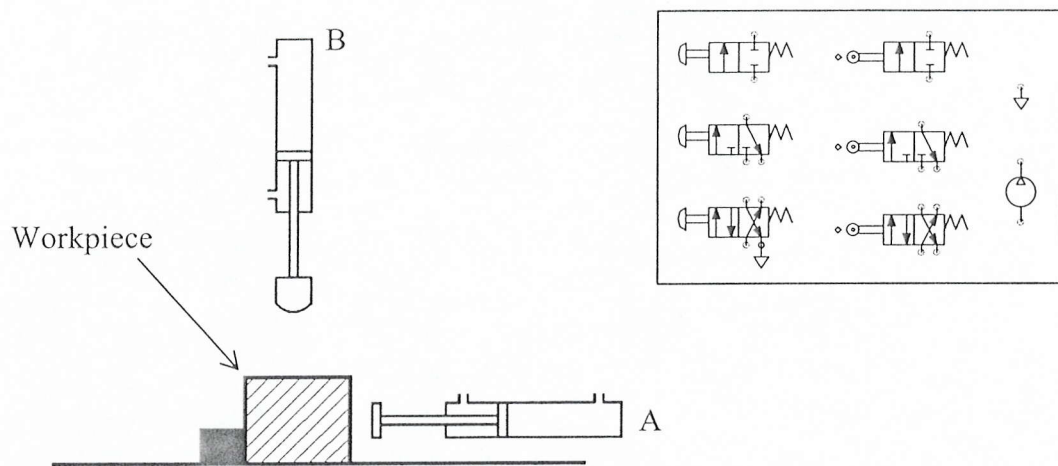


Rajah S2[b]
Figure Q2[b]

(50 markah)

- [c] Rajah S2[c] menunjukkan jujukan operasi berikut bagi suatu proses hentakan: (i) Bahan kerja dipegang oleh silinder A dan (ii) suatu corak dihentak ke atas bahan kerja menggunakan silinder B. Dengan menggunakan komponen-komponen pneumatik yang sesuai dalam rajah tersebut, reka bentuk suatu litar pneumatik untuk melaksanakan operasi tersebut. Seluruh operasi perlu dijalankan dengan menekan suatu butang tekan.

Figure Q2[c] shows the following sequence of operations for a stamping process: (i) Work piece is first held by cylinder A and (ii) a pattern is punched on the workpiece using cylinder B. Using the appropriate pneumatic components given in the figure, design a pneumatic circuit to carry out the operation. The entire operation must be carried out by pressing a single push button.

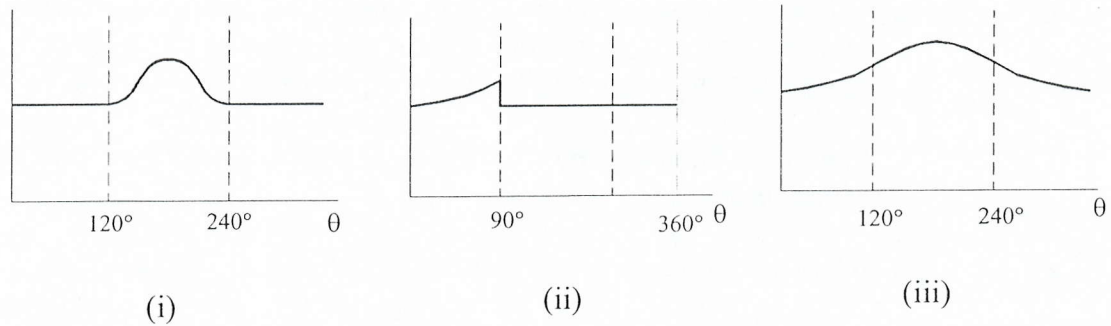


Rajah S2[c]
Figure Q2[c]

(30 markah)

- S3. [a] Rajah S3[a(i)-(iii)] menunjukkan gambarajah-gambarajah anjakan bagi tiga jenis sesondol berlainan, kesemuanya menggunakan pengikut-pengikut pisau. Bagi setiap kes, lakar profil sesondol yang dapat menghasilkan gambarajah anjakan tersebut. Tunjukkan dalam lakaran anda dari mana sudut θ diukur.

Figures Q3[a(i)-(iii)] show the displacement diagrams for three different types of cams, all using knife followers. In each case, sketch the profile of the cam that produces the displacement diagram. Indicate in your sketch from where the angle θ is measured.

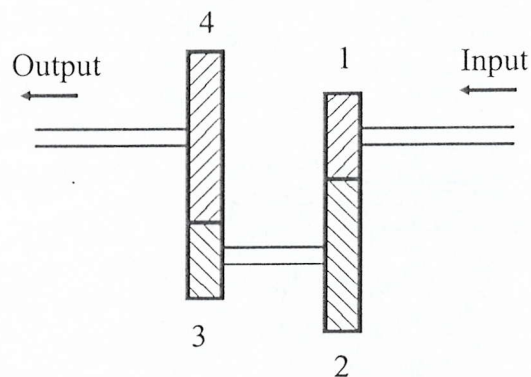


Rajah S3[a]
Figure Q3[a]

(15 markah)

- [b] Rajah S3[b] menunjukkan suatu barisan gear majmuk. Dengan menggunakan maklumat yang diberi, tentukan nisbah gear keseluruhan.

Figure Q3[b] shows a compound gear train. Using the information given, determine the overall gear ratio.



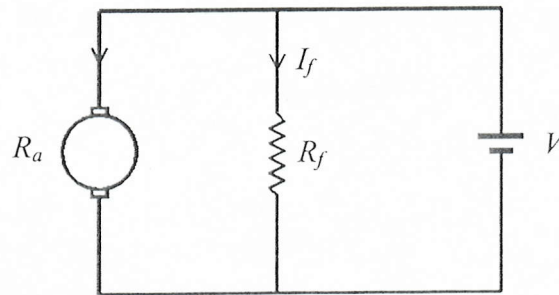
Gear	Bilangan gigi Number of teeth
1	36
2	48
3	20
4	42

Rajah S3[b]
Figure Q3[b]

(50 markah)

- [c] Rajah S3[c] menunjukkan gambarajah litar bagi motor pirau. Terbitkan suatu ungkapan untuk laju putaran motor dalam sebutan voltan bekalan V , fluks setiap kutub Φ dan pembolehubah-pembolehubah lain yang diberikan dalam rajah tersebut. Berasaskan ungkapan tersebut, cadangkan dua kaedah untuk mengawal laju putaran motor tersebut.

Figure Q3[c] shows the circuit diagram of a shunt motor. Derive an expression for the rotation speed of the motor in terms of the supply voltage V , flux per pole Φ and the other variables given in the figure. Based on the expression, suggest two methods of controlling the speed of the motor.



Rajah S3[c]
Figure Q3[c]

(35 markah)

BAHAGIAN B

- S4. [a] Apakah komponen-komponen asas sesuatu pengawal logik bolehaturcara (PLC)? Dengan bantuan diagram tunjukkan bagaimana komponen-komponen tersebut disambungkan.

What are the basic components of a programmable logic controller (PLC)? With the aid of diagram show how they are connected.

(20 markah)

- [b] Apakah peranan unit masukan/keluaran dalam sebuah pengawal logik bolehaturcara (PLC)?

What are the functions of input/output unit in a programmable logic controller (PLC)?

(10 markah)

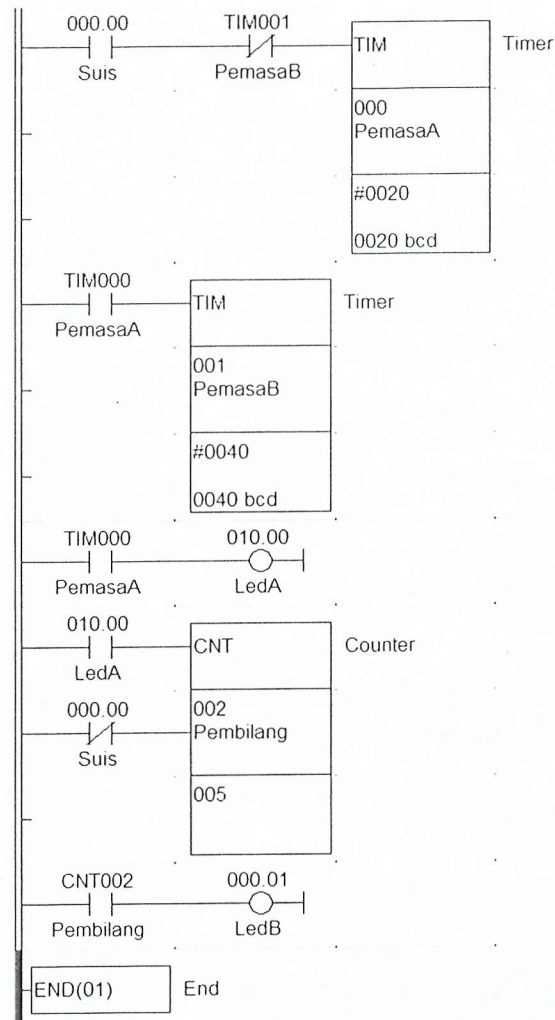
- [c] Lukiskan suatu rajah tetangga yang akan mengawal pemanas elektrik menggunakan dua suis. Suis A untuk 'ON' manakala suis B untuk 'OFF'. Pemanas elektrik, suis A dan suis B masing-masing disambungkan kepada terminal 010.03, 000.04 dan 000.05. Kedua-dua suis adalah jenis kembali pegas.

Draw a ladder diagram that will control electric heater using two switches. Switch A for turning 'ON' whereas switch B for turning 'OFF'. The electric heater, switch A and switch B are connected to terminal 010.03, 000.04 and 000.05 respectively. Both switches are one of spring return types.

(30 markah)

- [d] Analisa rajah tetangga yang ditunjukkan dalam Rajah S4[d] dan terangkan pemerhatian anda apabila suis ditekan ON.

Analyze the ladder diagram Shown in Figure Q4[d], and explain your observation when switch is pushed ON.



Rajah S4[d]
Figure Q4[d]

(40 markah)

- S5. [a] Tukarkan nombor perenambelasan 2E kepada

Convert hexadecimal number 2E to

- (i) nombor perpuluhan,
decimal,
- (ii) perduaan,
binary,
- (iii) perlapanan dan
octal and

- (iv) **perpuluhan berkod binari (BCD).**
binary coded decimal (BCD) numbers.

(30 markah)

- [b] Bagaimanakah kaedah parity genap mengesan ralat dalam penghantaran isyarat? Terangkan dengan bantuan contoh.

How does even parity method detect error in signal transmission? Explain with the help of example.

(20 markah)

- [c] Gunakan kaedah peta Karnaugh untuk mendapatkan persamaan Boolean teringkas daripada jadual kebenaran yang ditunjukkan dalam Jadual S5[c].

Use Karnaugh map method to obtain the simplest Boolean equation from the truth table shown in Table Q5[c].

Jadual S5[c]
Table Q5[c]

Input			Output
A	B	C	Q
0	0	0	0
0	0	1	1
0	1	0	0
0	1	1	1
1	0	0	1
1	0	1	1
1	1	0	0
1	1	1	0

(30 markah)

- [d] Sekiranya jadual kebenaran bagi sesuatu sistem menghasilkan persamaan Boolean $Q = \bar{A} \cdot \bar{B} \cdot D + B \cdot C$, lukiskan rajah tetangga bagi mengawal sistem tersebut.

If the truth table for a system produces the Boolean equation $Q = \bar{A} \cdot \bar{B} \cdot D + B \cdot C$, draw the ladder diagram to control the system.

(20 markah)

- S6. [a] Sebuah pengawal mikro mempunyai 16 wayar talian bus data dan 32 wayar talian bus alamat. Kira saiz ingatannya dalam KByte.

A microcontroller has 16-wire data bus line and 32-wire address bus line. Calculate the size of its memory in KBytes.

(15 markah)

- [b] Apakah fungsi-fungsi unit pemrosesan pusat (CPU) yang terdapat pada pemrosesan mikro? Nyatakan TIGA (3) komponen CPU dan terangkan setiap satu termasuk fungsi-fungsinya.

What is the function of central processing unit (CPU) in microprocessor? State the THREE (3) CPU components and explain each including their functions.

(15 markah)

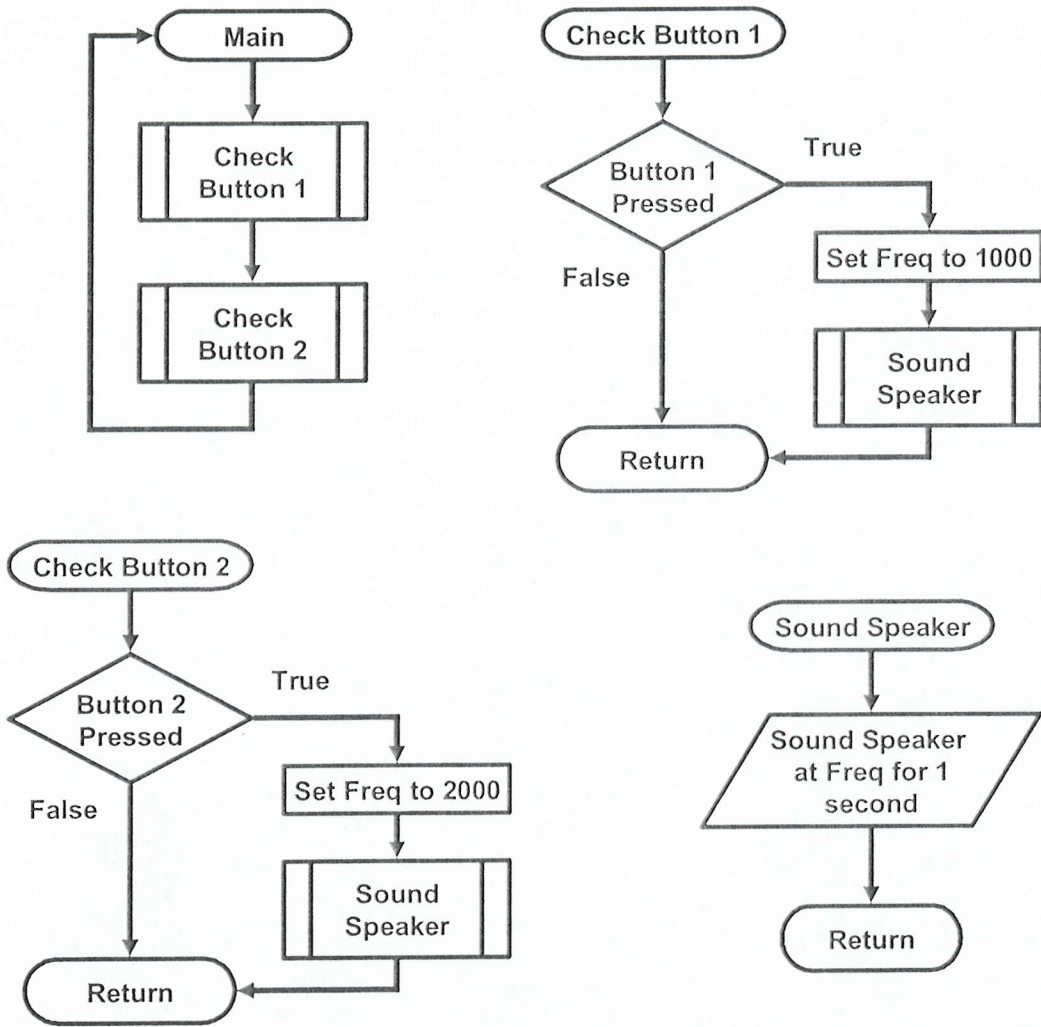
- [c] Tulis satu kod aturcara bagi pengawal mikro Basic Stamp menggunakan arahan RCTIME dan FREQOUT untuk membaca nilai analog daripada satu potentiometer dan menggunakannya bagi mengawal nada pembesar suara. Lukis litar elektrik yang menyambungkan potentiometer dan pembesar suara tersebut masing-masing kepada pin 5 dan 6.

Write a program code for Basic Stamp microcontroller using RCTIME and FREQOUT instructions to read analog value from a potentiometer and use it to control the tone of a speaker. Draw the electrical circuit that connects the potentiometer and the speaker to pin 5 and 6 respectively.

(35 markah)

- [d] Berdasarkan carta aliran yang ditunjukkan dalam Rajah S6[d], tulis suatu kod aturcara bagi pengawal mikro Basic Stamp menggunakan subrutin. Butang 1, butang 2 dan pembesar suara masing-masing disambungkan kepada pin 1, 2 dan 7.

Based on the flow chart shown in Figure Q6[d], write a program code for Basic Stamp microcontroller using subroutine. Button 1, button 2 and speaker are connected to pin 1, 2 and 7 respectively.



Rajah S6[d]
Figure Q6[d]

(35 markah)