

**UNIVERSITI SAINS MALAYSIA**

**Peperiksaan Semester Pertama  
Sidang Akademik 1997/98**

**September/Oktober 1997**

**IQK 404/213/3 - KEBOLEHPERCAYAAN DAN ANALISIS KEGAGALAN**

**Masa : [3 jam]**

---

Sila pastikan bahawa kertas soalan ini mengandungi TUJUH (7) mukasurat yang bercetak sebelum anda memulakan peperiksaan ini.

Jawab LIMA (5) soalan sahaja. Semua soalan mesti dijawab di dalam Bahasa Malaysia.

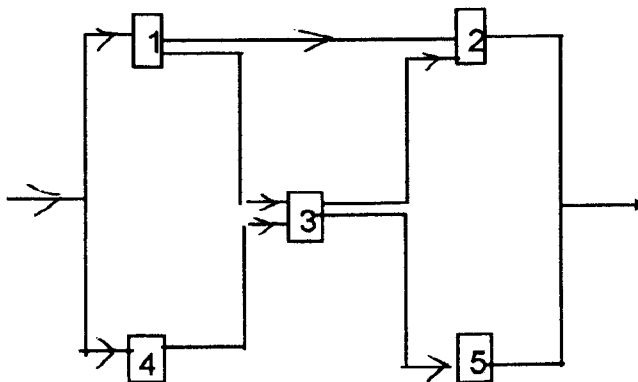
1. (a) Sebuah perintang elektronik mempunyai mean jangka hayat selama 2000 jam. Perintang jenis ini hendak digunakan dalam satu sistem yang mengkehendaki 95% perintang-perintang ini beroperasi selama sekurang-kurangnya 1800 jam. Apakah varians jangka hayat yang terbesar yang dibenarkan untuk perintang jenis ini?

(50 markah)

- (b) Sebuah pengilang komputer mendapati yang kadar kegagalan komputernya ialah 0.4 kegagalan setahun. Berapa lamakah tempoh jaminan yang sepatutnya diberikan supaya tidak lebih dari 5% daripada komputer dipulangkan kepada pengilang untuk pembaikan?

(50 markah)

2. (a) Sila rujuk kepada Rajah 1. Semua komponen dalam sistem ini adalah serupa dan saling tak bersandar antara satu sama lain. Cari sebutan kebolehpercayaan sistem ini sekiranya tiap komponen mempunyai kebolehpercayaan  $e^{-\lambda t}$ .



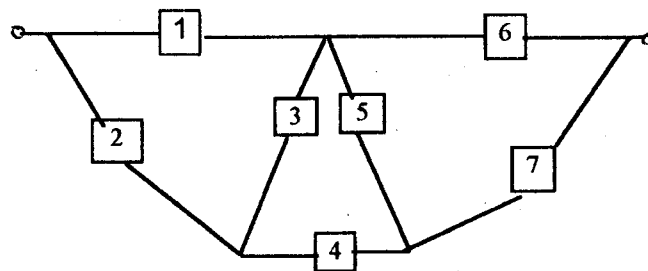
(50 markah)

(b) Sila rujuk kepada Rajah 2. Senaraikan semua set ikat untuk sistem ini.

(25 markah)

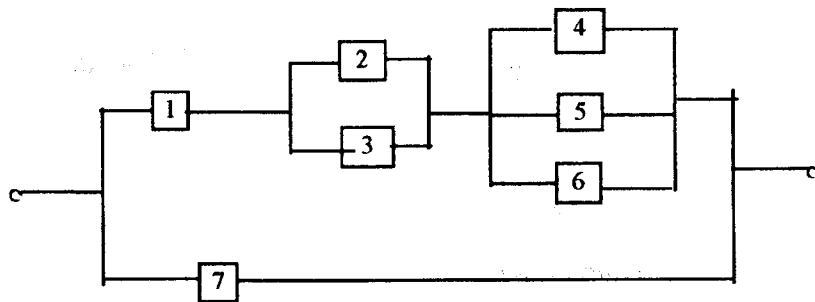
(c) Sila rujuk kepada Rajah 2. Senaraikan semua set potong untuk sistem ini.

(25 markah)



Rajah 2

3. Sila rujuk kepada Rajah 3



Rajah 3

- (a) Hitung kebolehpercayaan sistem ini sekiranya semua komponen adalah serupa dan mempunyai nilai tetap kebolehpercayaan 0.8. Untuk rangkaian 4-5-6, hanya 2 komponen dikehendaki beroperasi untuk kejayaan sistem ini.

(50 markah)

- (b) Tuliskan sebutan (dalam sebutan R atau Q) untuk kebolehpercayaan sub-sistem 4-5-6 sekiranya komponen 4, 5 dan 6 ini tidak serupa. Untuk sub-sistem ini, seperti (a) di atas, hanya 2 komponen dikehendaki beroperasi untuk kejayaan sistem.

(50 markah)

4. (a) Terangkan dengan ringkas kaedah-kaedah ujian tak musnah berikut:

- i) ujian zarah magnetik.
- ii) ujian arus pusar.
- iii) ujian ultrasonik.

Sebut lima jenis kecacatan yang dapat dikesan dengan menggunakan ujian zarah magnetik. Apakah kelemahan kaedah ini?

(50 markah)

- (b) Bagaimanakah kaedah holografi dapat digunakan untuk mengesan kecacatan bawah permukaan dalam sebuah panel bahan komposit?

(20 markah)

- (c) Sebuah paip diperbuat daripada bahan komposit diperkukuh gentian kaca. Paip ini perlu diuji untuk retakan permukaan. Cadangkan suatu kaedah ujian yang sesuai untuk aplikasi ini. Beri sebab-sebab anda memilih kaedah ini.

(30 markah)

5. (a) Apakah maklumat yang dapat diperolehi daripada ujian tegangan ke atas bar logam?

Plot graf bagi menunjukkan perhubungan antara tegasan dengan terikan bagi sebuah bar keluli lembut. Tandakan dengan jelas dalam graf anda kedudukan had berkadar, had elastik, tegasan alah, kekuatan tegangan dan zon plastik.

(40 markah)

- (b) Bezakan antara terikan kejuruteraan dengan terikan sebenar.

Bar logam, panjang asalnya 100mm, diregangkan dalam dua peringkat. Dalam peringkat pertama bar tersebut diregangkan kepada 150mm dan kemudian diregangkan kepada 200mm dalam peringkat kedua. Tunjukkan bahawa jumlah terikan sebenar ialah hasil tambah terikan sebenar bagi setiap peringkat.

Juga, tunjukkan bahawa jika terikan kejuruteraan digunakan jumlah terikan tidak boleh diperolehi daripada hasil tambah terikan pada kedua-dua peringkat.

(60 markah)

6. (a) Sebut lima ragam kegagalan mekanik yang biasa diperhatikan.

Terangkan keadaan-keadaan yang boleh mengakibatkan terjadinya mana-mana dua daripada ragam kegagalan tersebut.

(30 markah)

- (b) Senaraikan lima keadaan yang boleh menyebabkan kegagalan rapuh berlaku di dalam logam mulur.

Terangkan dengan ringkas bagaimana logam mulur boleh gagal secara patah rapuh.

(30 markah)

- (c) Kegagalan suatu komponen yang dikimpal boleh disebabkan oleh kecacatan dalam kimpalan. Senaraikan lima jenis kecacatan kimpalan yang mungkin wujud dan terangkan dengan ringkas mana-mana dua daripada kecacatan tersebut.

(40 markah)

oooooOOOOooooo