

UNIVERSITI SAINS MALAYSIA

**Peperiksaan Semester Pertama
Sidang Akademik 1997/98**

September/Oktober 1997

**IQK 309/4 - AUTOMASI PERINDUSTRIAN DAN
TEKNOLOGI PEMBUATAN**

[3 jam]

Sila pastikan bahawa kertas soalan ini mengandungi **DUA BELAS (12)** mukasurat yang bercetak sebelum anda memulakan peperiksaan ini.

Jawab **LIMA (5)** soalan. Semua soalan mesti dijawab di dalam **Bahasa Malaysia.**

1. (a) (i) Bincangkan bagaimana penggunaan pengawal logik boleh aturcara (PLC) dapat menghasilkan pengautomatan fleksibel dalam proses pengeluaran.

(15 markah)

- (ii) Satu pengawal logik boleh aturcara terbahagi kepada tiga bahagian utama, iaitu masukan/keluaran, pemproses dan ingatan, dan peranti pengaturcaraan.

Dengan menggunakan gambarajah yang sesuai, terangkan konfigurasi dan hubungan antara pemproses, ingatan dan peranti-peranti masukan/keluaran dalam satu pengawal logik boleh aturcara.

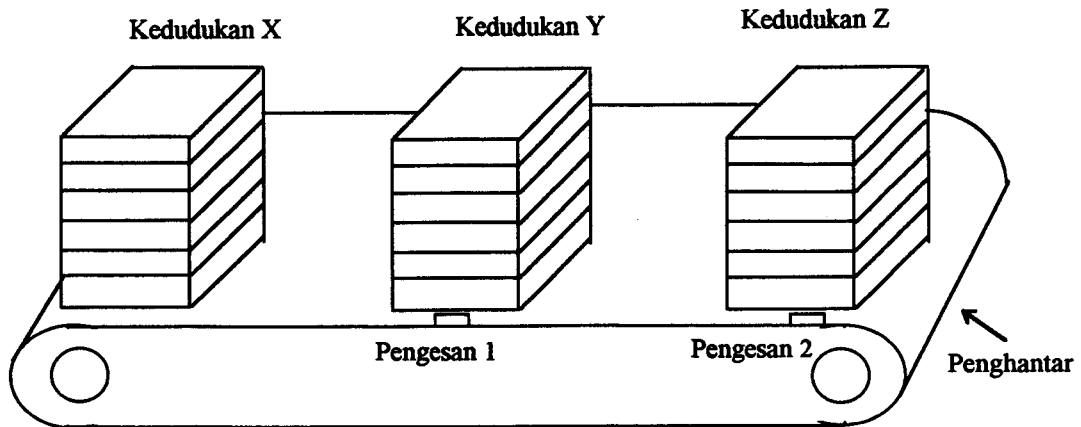
(30 markah)

- (b) Anda dikehendaki merekabentuk satu pengawal dengan menggunakan pengawal logik boleh aturcara bagi satu proses pengecatan papan seperti dalam Rajah 1(b).

Apabila butang "on" ditekan, satu mesin penindan mula menyusun kepingan papan di kedudukan X. Satu pembilang digunakan untuk mengira bilangan kepingan papan yang telah ditindan di X. Setelah 6 kepingan papan telah ditindan, penghantar akan bergerak. Satu pengesan digunakan untuk memberhentikan penghantar di kedudukan Y. Di Y, tindanan papan disemur dengan cat selama 10 saat. Selepas itu, penghantar membawa tindanan papan yang telah dicat ke kedudukan Z. Ketibaan tindanan papan di Z dikesan oleh satu pengesan untuk memberhentikan penghantar supaya tindanan papan boleh diangkat keluar dari penghantar. Proses pengecatan ini berulang.

- (i) senaraikan peranti-peranti masukan dan keluaran yang perlu digunakan
- (ii) huraikan jujukan-jujukan operasi proses
- (iii) tunjukkan gambarajah tangga bagi keseluruhan proses.

(55 markah)



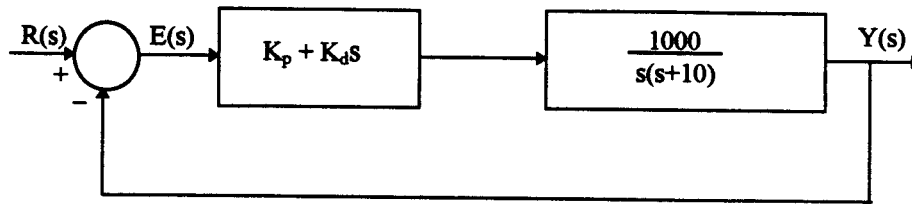
Rajah 1(b)

2. (a) Bagaimana tindakan kawalan kamiran-berkadaran (PI) memperbaiki prestasi sesuatu pengawal dibandingkan dengan tindakan berkadaran (P) sahaja?

(15 markah)

- (b) Rajah 2(b) menunjukkan satu sistem kawalan yang mempunyai satu pengawal terbitan-berkadaran (PD). Kira nilai bagi K_p dan K_d supaya pemalar ralat tanjakan, K_v , ialah 1000 dan nisbah redaman ialah 0.5.

(35 markah)



Rajah 2(b)

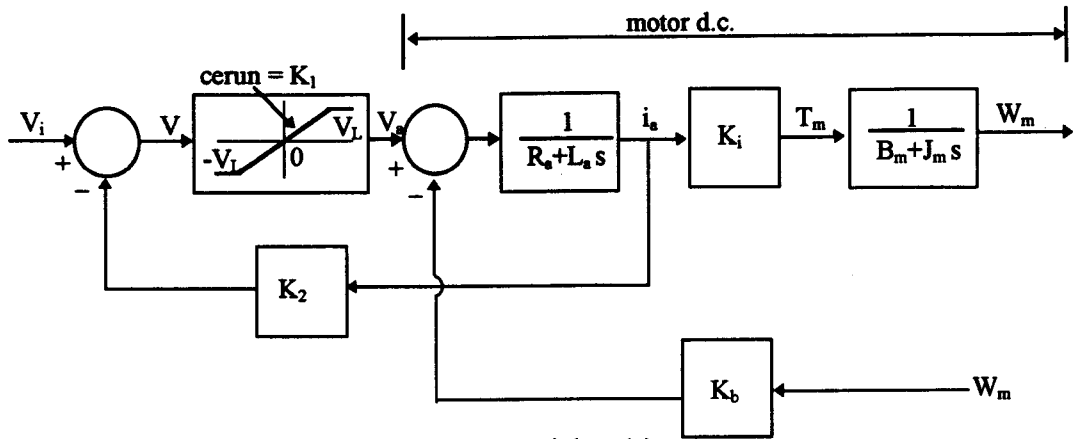
- (c) Rajah 2(c) menunjukkan satu gambarajah skematik bagi satu sistem penguat dan motor d.c. yang mempunyai suap balik arus. Penguat tersebut mempunyai ciri ketepuan voltan seperti yang ditunjukkan. Keluaran daripada penguat memasuki kawasan tepu pada 100 V ($V_L=100$ V).

Dengan menggunakan T_m sebagai keluaran dan V_i and W_m sebagai masukan, tentukan

- (i) cerun lengkung tork-kelajuan dalam kawasan linear
- (ii) cerun lengkung tork-kelajuan dalam kawasan tepu

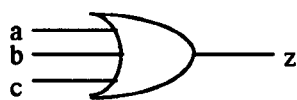
Apakah kesan gandaan suap balik arus K_2 ke atas lengkung tork-kelajuan?

(50 markah)

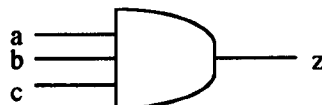


Rajah 2(c)

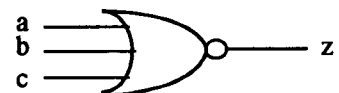
- 3 (a) Dengan menggunakan lakaran gambarajah yang kemas, terangkan bagaimana fungsi-fungsi logik berikut dapat dilaksanakan menggunakan valve-valve pneumatik 3/2.



(a)



(b)

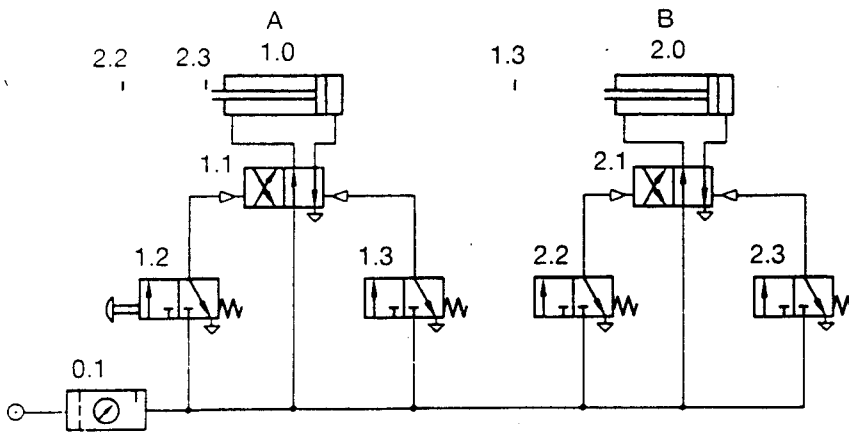


(c)

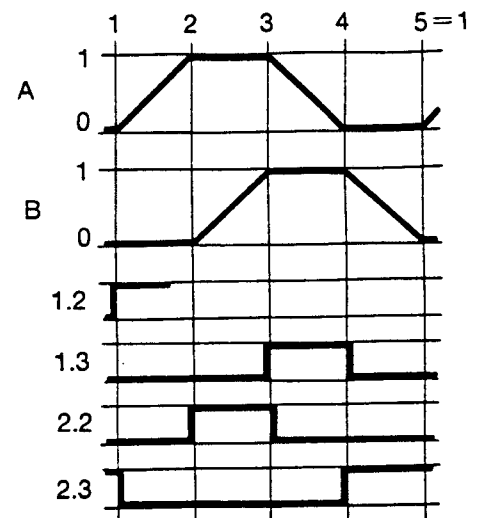
Seterusnya, lakarkan juga jadual kebenaran untuk setiap fungsi di atas.

(50 markah)

(b) Pelajari litar pneumatik yang diberikan di dalam Rajah 3(a)



Rajah 3(a)



Rajah 3(b)

Litar di atas adalah bertujuan untuk menjalankan kawalan gerakan yang turutannya diberikan di dalam Rajah 3(b).

- (i) Nyatakan masalah utama yang boleh mengakibatkan litar Rajah 3(a) gagal beroperasi sebagaimana yang dikehendaki.

(20 markah)

- (ii) Ubahsuai litar Rajah 3(a) untuk menyelesaikan masalah di dalam bahagian (i)

(30 markah)

4. (a) Lakar simbol-simbol menggunakan sistem piawaian BS2917 bagi perkakasan-perkakasan pneumatik di bawah.

- (i) 3/2 directional control valve yang sentiasa terbuka dengan penggerak utama jenis pneumatik dan dikembalikan dengan penggerak spring.

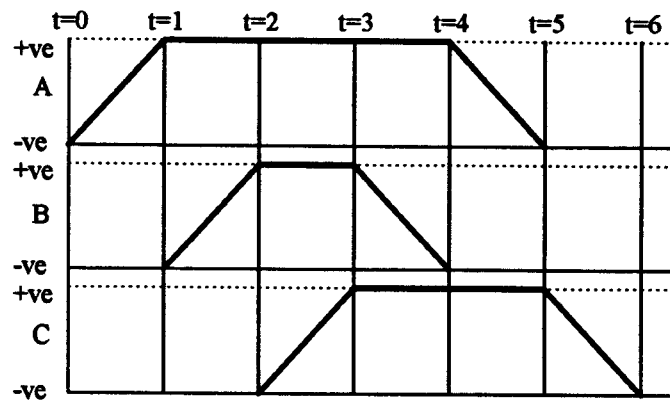
(20 markah)

- (ii) 5/2 directional control valve dengan penggerak push-button dan spring return.

(20 markah)

- (b) Suatu sistem pneumatik yang bertujuan untuk menyuap jalur-jalur semikonduktor akan direkabentuk. Turutan gerakan adalah (i) memegang jalur, (ii) menggerakkan jalur ke hadapan, (iii) mengekalkan jalur dalam keadaan (ii) dan (iv) mengembalikan jalur kepada kedudukan yang asal selepas proses pembuatan

dilakukan. Diandaikan untuk tujuan ini, 3 silinder A, B, C akan digunakan iaitu silinder A untuk memegang jalur, silinder B untuk menggerakkan jalur yang terpegang dan silinder C untuk mengapit jalur. Rajah 4(b) menunjukkan carta turutan mekanisma gerakan di atas.



Rajah 4(b)

Dengan menggunakan kaedah intuitif ataupun gambarajah Karnaugh-Veitch (KV), rekabentuk litar yang dapat menjalankan operasi Rajah 4(b).

(60 markah)

5. (a) Gear ialah salah satu komponen mekanikal yang penting dalam sesuatu penghantar pergerakan dan kuasa (transmission of motion and power). Pembuatan gear tidak dibincangkan dalam kuliah. Melalui pengetahuan yang sedia ada, cadangkan satu proses atau langkah-langkah bagaimana gear boleh dihasilkan melalui proses pemesinan.

(20 markah)

- (b) Nyatakan jenis-jenis serpihan (chips) hasil sesuatu proses pemesinan terhadap bahan kejuruteraan. Kemudian, huraikan mengapa kajian terhadap jenis-jenis serpihan itu sangat berguna untuk memahami proses pemotongan.

(30 markah)

- (c) Sebuah gerudi bergarispusat 1.5 sentimeter digunakan bersama dengan sebuah mesin gerudi yang sedang beroperasi selaju 150 rpm (revolusi per minit) menebuk satu lubang pada bahan kerja aloi nikel. Jika hantaran (feed) ialah 0.05 sentimeter per revolusi, apakah kadar penyerpihan bahan (Material Removal Rate) dalam unit mm^3/min ? Apakah kuasa (power) yang terlibat untuk

menyerpihkan bahan itu yang mempunyai tenaga spesifik (specific energy) sebanyak 6 W.s/mm^3 ?

(50 markah)

6. (a) Andaikan anda seorang penyelia sebuah makmal canggih untuk meningkatkan mutu bendalir pemotong (cutting fluids). Cadangkan satu senarai lima topik untuk diberikan pada staf makmal anda supaya dikajiselidik lebih lanjut.

(25 markah)

- (b) Andaikan anda mempunyai sebuah firma pembuatan, tetapi menyedari yang anda masih belum mengambil manfaat sepenuhnya daripada teknologi pembuatan yang canggih. Huraikan bagaimana anda akan membuat analisa tentang keperluan firma anda terhadap teknologi canggih itu dan bagaimana anda hendak melaksanakannya? Pertimbangkan kedua-dua aspek kemanusiaan dan teknikal.

(50 markah)

(c) Senaraikan proses pemesinan bukan tradisional yang sesuai untuk memotong bahan kerja di bawah:

- 1) Seramik
- 2) Besi tuang (cast Iron)
- 3) Berlian
- 4) Tembaga yang disepuhlindap (annealed copper)
- 5) Plastik

(25 markah)

ooooo00000ooooo