

UNIVERSITI SAINS MALAYSIA

**Peperiksaan Semester Kedua
Sidang Akademik 1993/94**

April 1994

IQK 203/3 - KEKUATAN BAHAN

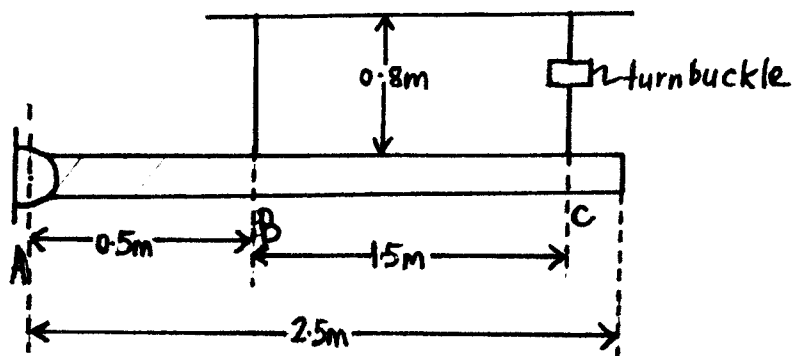
Masa : [3 jam]

Sila pastikan bahawa kertas peperiksaan ini mengandungi LIMA (5) mukasurat yang bercetak sebelum anda memulakan peperiksaan ini.

Jawab LIMA (5) soalan. Semua soalan mesti dijawab di dalam Bahasa Malaysia.

1. Suatu bar tegar dipin di A dan disokong oleh 2 dawai aluminum bergarispusat 1 mm di B dan C. Bar mempunyai berat 200N. Dawai dipasang bila bar dipegang supaya bar ini di dalam keadaan melintang. Bila bar tidak dipegang lagi, ianya akan berpesong (deflect). Menyedari hal ini pereka sistem ini memasang 'turnbuckle' pada dawai C. Jika 'turnbuckle' ini memendekkan dawai sebanyak 1 mm sekali pusingan, berapa banyak pusingan adalah diperlukan supaya bar ABC berada di dalam kedudukan melintang? ($E = 70 \text{ GPa}$).

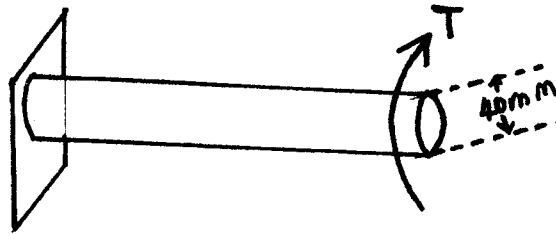
(100 markah)



2. Suatu selinder diperbuat daripada telas aluminum dengan garispusat 20 mm, dan suatu lapisan aloi magnesium. ($E_{Al} = 70 \text{ GPa}$, $E_{Mg} = 45 \text{ GPa}$). Berapa tebalkan lapisan magnesium ini sepatutnya, supaya, di bawah beban paksi mampatan, Al dan Mg berkongsi beban dengan sama rata? Abaikan apa-apa kesan pertukaran garispusat Al dan Mg.

(100 markah)

3. Suatu rod loyang mempunyai jejari 20 mm dan panjangnya adalah 1 m. Ia membawa kilas tertumpu (concentrated torque) bernilai 1750 N.m. Bahan ini berada di dalam julat elastik.



- (a) Hitung
- (i) tegasan maksimum
(25 markah)
 - (ii) jumlah sudut putaran di antara 2 hujung rod.
(25 markah)
- (b) Jika jumlah bahan yang sama diguna untuk membuat suatu tiub dengan jejari luar 40 mm, hitung
- (i) tegasan maksimum yang baru.
(25 markah)
 - (ii) jumlah sudut putaran yang baru di antara 2 hujung rod.
(25 markah)

$$[G = 37 \text{ GPa}, J_{\text{pejal}} = \frac{\pi}{2} c^4, J_{\text{geronggang}} = \frac{\pi}{2} (c_2^4 - c_1^4)]$$

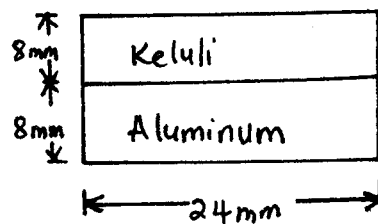
4. Suatu struktur rencam yang diperbuat daripada bar keluli ($E_S = 210 \text{ GPa}$) dan bar Aluminium ($E_A = 70 \text{ GPa}$) dikenakan lenturan di sekitar paksi melintang, dengan $M = 60 \text{ N.m}$. Hitung tegasan maksimum dalam

(a) Aluminium.

(50 markah)

(b) Keluli.

(50 markah)

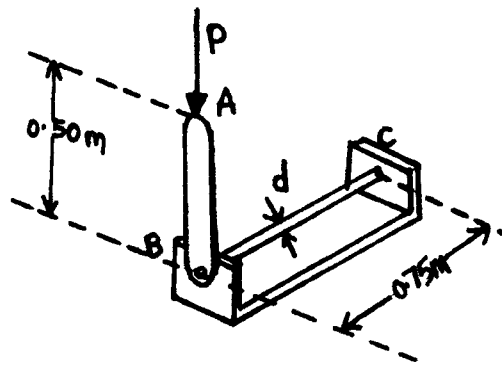


5. Alur AB mempunyai panjang 3 m dan lebar 90 mm. Tiga beban tertumpu dikenakan, seperti yang ditunjukkan. Diberi yang $\sigma_{all} = 12 \text{ mPa}$, $\tau_{all} = 850 \text{ kPa}$. Cari nilai minimum d.

(100 markah)

6. Rod pejal keluli BC dipasang pada bar tegar AB dan pada sokongan tetap di C. Cari beban kritikal P_{CR} untuk sistem, bila $d = 16 \text{ mm}$. ($G = 79 \text{ GPa}$).

(100 markah)



oooooooooooooooo