
UNIVERSITI SAINS MALAYSIA

Peperiksaan Semester Kedua
Sidang Akademik 2004/2005

Februari/Mac 2005

JIF 214/216 - Elektronik I

Masa : 3 jam

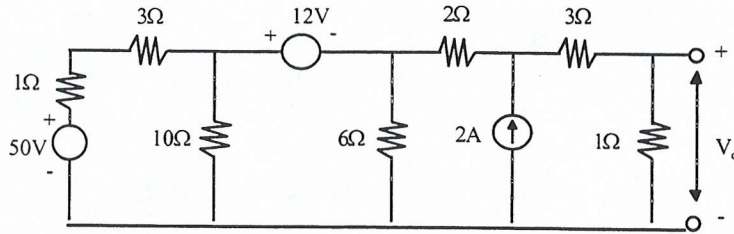
Sila pastikan bahawa kertas peperiksaan ini mengandungi **LIMA** muka surat yang bercetak sebelum anda memulakan peperiksaan ini.

Jawab **SEMUA** soalan.

Baca arahan dengan teliti sebelum anda menjawab soalan.

Setiap soalan diperuntukkan 100 markah.

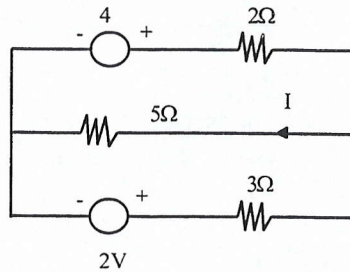
1. (a) Dengan menggunakan teorem Norton, tentukan nilai V_o bagi litar dalam Rajah 1.



Rajah 1

(60 marakh)

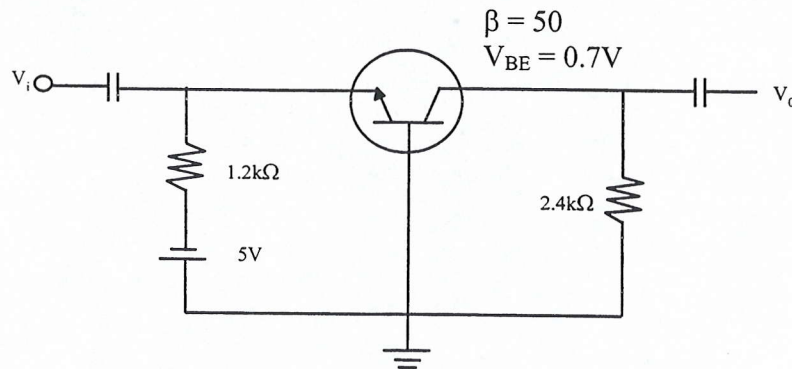
- (b) Cari arus I yang mengalir melalui perintang 5Ω dalam litar dalam Rajah 2.



Rajah 2.

(40 markah)

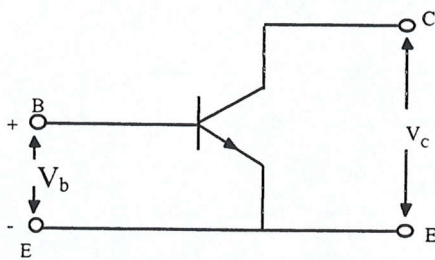
2. (a) Tentukan I_E , V_{CB} dan I_B untuk konfigurasi tapak sepunya yang ditunjukkan pada Rajah 3.



Rajah 3

(30 markah)

(b) Dapatkan litar setara hibrid untuk litar skematik pada rajah 6.



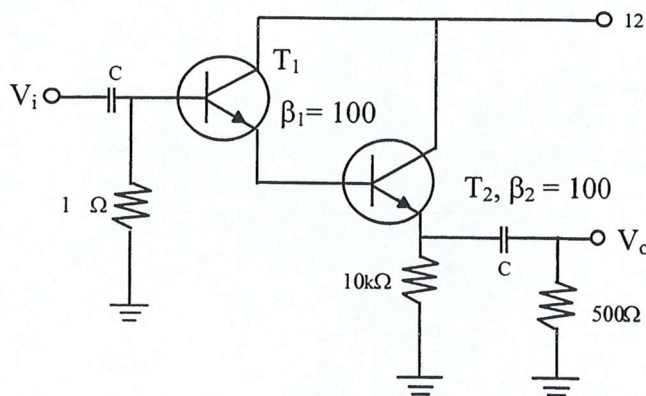
Rajah 6

(40 markah)

4. (a) (i) Bincangkan kelebihan atau faedah menggunakan pasangan Darlington.

(30 markah)

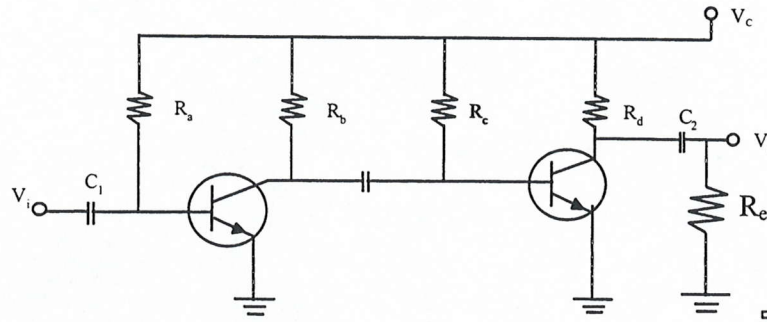
(ii) Rajah 7 menunjukkan suatu pasangan Darlington. Tentukan impedans input.



Rajah 7

(30 markah)

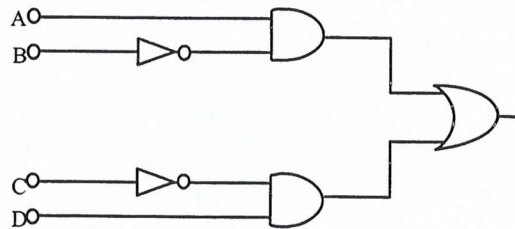
- (b) Rajah 8 menunjukkan suatu amplifier dua tahap gandingan RC. Bincangkan bagaimana amplifier tersebut berfungsi.



Rajah 8

(40 markah)

5. (a) (i) Berikan fungsi logik yang dilakukan oleh litar dalam Rajah 9.



Rajah 9

(20 markah)

- (ii) Permudahkan expressi Boolean $X = \bar{B}(A+C) + C(\bar{A} + B) + AC$ dan seterusnya lukiskan litar logic berkenaan.

(30 markah)

- (b) (i) Dengan menggunakan jadual kebenaran, tunjukkan bahawa $A + \bar{A}.B = A + B$.

(20 markah)

- (ii) Seterusnya, dengan bantuan identiti Boolean yang diberi dalam 5(b)(i), buktikan bahawa $ABC + A\bar{B}C + AB\bar{C} = A(B+C)$.

(30 markah)